

ОПД.Ф.02.02 СОПРОТИВЛЕНИЕ МАТЕРИАЛОВ
ПРИМЕРЫ РЕШЕНИЯ ЗАДАЧ К ВЫПОЛНЕНИЮ РАСЧЕТНО-
ПРОЕКТИРОВОЧНЫХ РАБОТ
Учебно-методическое пособие

Оглавление

- Пример 1.1 Эпюры внутренних сил при центральном растяжении-сжатии
- Пример 1.2 Построение эпюры крутящих моментов
- Пример 1.3 Эпюры внутренних усилий при изгибе консольной балки
- Пример 1.4 Эпюры при изгибе двухопорной балки
- Пример 1.5 Эпюры при изгибе балки с подвесным пролетом
- Пример 1.6 Растяжение с учетом собственного веса стержня.
- Пример 1.7 Статически неопределимый стержень при растяжении-сжатии
- Пример 1.8 Статически неопределимая стержневая система при растяжении-сжатии
- Пример 1.9 Кручение стержня с круглым поперечным сечением

Пример 1.1 Эпюра продольных сил при центральном растяжении-сжатии

На рис. 1 изображен брус, нагруженный сосредоточенными силами P , $P_1 = 12$ кН и равномерно распределенной нагрузкой с интенсивностью $q_z = 4$ кН/м. Силу P надо определить из условия, что вся система внешних сил находится в равновесии. Требуется построить эпюру внутренних продольных сил N .

Кроме общей системы координат всего стержня $0 - z$ для отдельных его участков введем местные системы $0_1 - z_1$, $0_2 - z_2$ и $0_3 - z_3$ в целях удобства записи уравнений.

Найдем силу P : $\sum Z = 0$; $\rightarrow q_z \cdot 2a - P_1 - P = 0$, или $4 \cdot 4 - 12 - P = 0$, $\rightarrow P = 16 - 12 = 4$ кН.

При определении внутренних сил используем метод сечений.

Участок 1. Сечением 1-1, положение которого определим координатой z_1 , разрежем стержень на две части и рассмотрим, как более простую, левую отсеченную часть (рис. 2).

В центре сечения s_1 прикладываем неизвестную внутреннюю силу N_1 , которую считаем (предполагаем) положительной, то есть растягивающей и направленной от сечения 1-1 вправо. Она выражает взаимодействие левой и правой частей стержня, передаваемое через сечение 1-1. Величину и действительный знак N_1 найдем из условия равновесия отсеченной части стержня:

$$\sum_{\text{отсеч}} Z_1 = 0; \rightarrow N_1 - q_z \cdot z_1 = 0, \rightarrow N_1 = q_z \cdot z_1 = 4z_1; (0 \leq z_1 \leq 2)$$

Формула для $N_1(z_1)$ выражает уравнение прямой, которую строим по двум точкам:

$$z_1 = 0 \rightarrow N_1(0) = 0; \quad z_1 = 2 \rightarrow N_1(2) = 8 \text{ кН.}$$

По этим точкам построена прямая на участке 1 (рис. 5). Аналогично поступаем с участками стержня 2 и 3.

Участок 2 (рис. 3):

$$\sum_{\text{отсеч}} Z_2 = 0; \rightarrow N_2 - q_z \cdot (a + z_2) + P_1 = 0, \text{ или } N_2 = q_z \cdot (a + z_2) - P_1 = 4 \cdot (2 + z_2) - 12; \\ (0 \leq z_2 \leq 2)$$

$$z_2 = 0, \quad N_2(0) = 8 - 12 = -4 \text{ кН;}$$

$$z_2 = 2, \quad N_2(2) = 16 - 12 = 4 \text{ кН.}$$

Участок эпюры $N_2(z_2)$ см. на рис. 5.

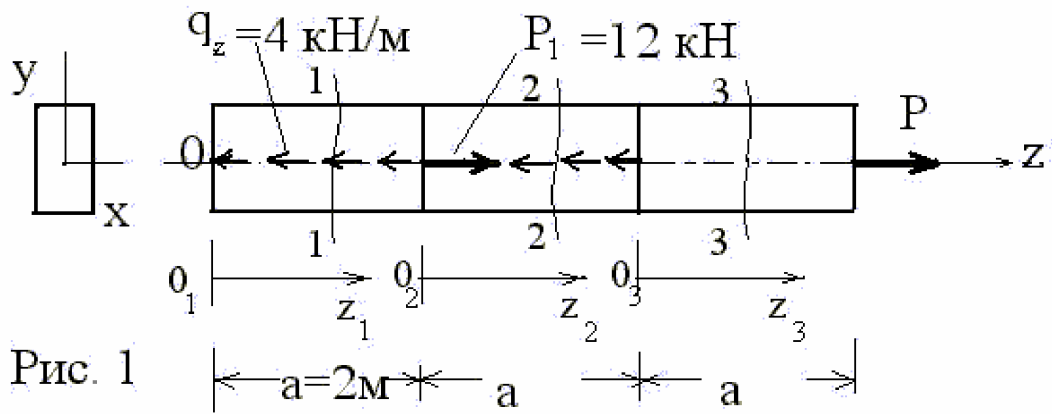


Рис. 1

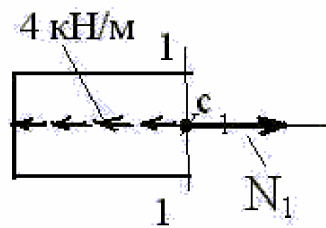


Рис. 2

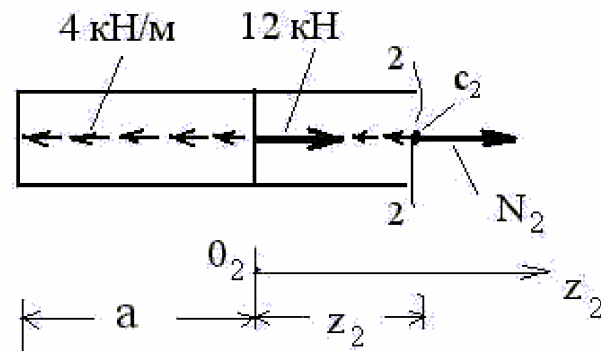


Рис. 3

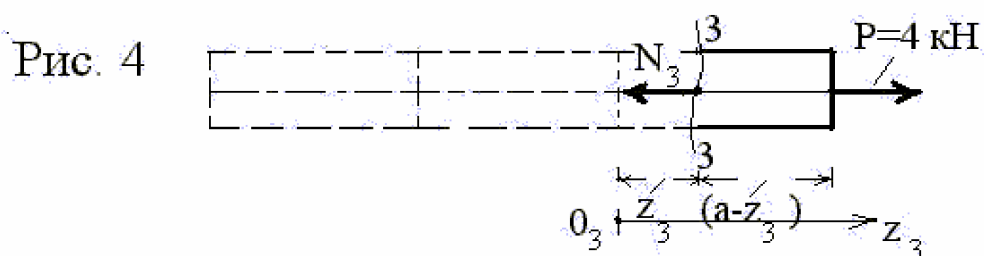


Рис. 4

Участок 3. Рассмотрим, как более простую, правую отсеченную часть (рис.4). По-прежнему считаем внутреннюю силу $N_3 > 0$, то есть растягивающей и потому направленной от сечения. Поэтому вектор N_3 , приложенный к правой отсеченной части, будет направлен влево.

$$\sum_{\text{отсеч}} Z_3 = 0; \quad -N_3 + P = 0 \rightarrow N_3 = P = 4 \text{ кН}, \quad (0 \leq z_3 \leq 2)$$

Функция $N_3(z_3) = \text{const}$ и на длине третьего участка изображается горизонтальной линией с ординатой $+4 \text{ кН}$ (рис. 5).

Окончательная эпюра продольной силы вместе со схемой стержня и его нагрузкой показана на рисунке 5.

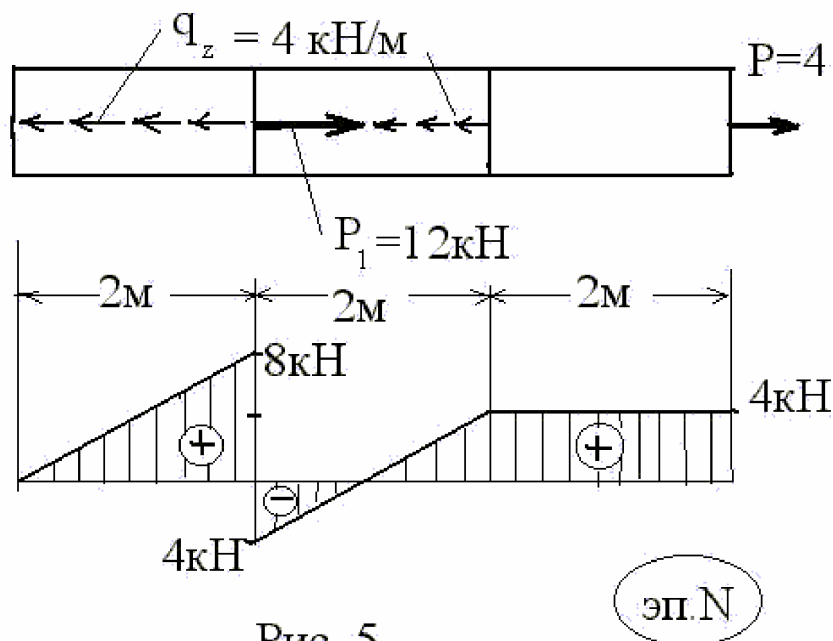


Рис. 5

В точке приложения внешней сосредоточенной силы P_1 функция $N(z)$ имеет разрыв первого рода, обычно называемый «скачком». Ордината 8 кН относится к сечению, бесконечно близкому слева от точки приложения P_1 , а ордината $(-4) \text{ кН}$ - справа. Абсолютное значение скачка будет $(-4) - 8 = -12 \text{ кН}$. Численно оно равно внешней сосредоточенной силе $P_1 = 12 \text{ кН}$. Аналогичный скачок $(-4) \text{ кН}$ имеется и в точке приложения силы $P = 4 \text{ кН}$. По скачкам удобно делать качественную проверку правильности построенной эпюры.

Пример 1.2 Построение эпюры крутящих моментов

При построении эпюр внутренних моментов, возникающих от деформации кручения, будем придерживаться правила знаков, изображенного на рис. 1. На этом рисунке показаны два возможных случая взаимодействия рассеченных частей скручиваемого стержня.

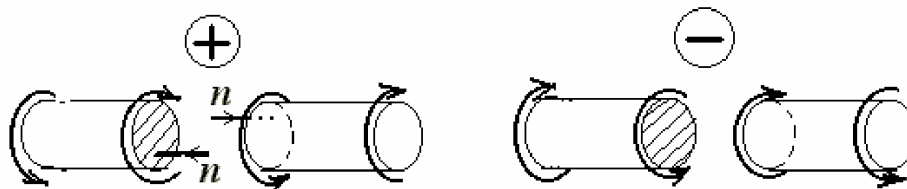


Рис. 1. Правило знаков для крутящего момента

Момент считается положительным, если при взгляде на сечение с конца его внешней нормали n , видим момент вращающим по ходу часовой стрелки. Для отрицательного момента – он будет направлен против часовой стрелки.

В технике употребляется терминология «винт с правой нарезкой» или «... с левой нарезкой...», причем правый винт наиболее распространен, являясь стандартом. Полезно заметить, что при навинчивании гайки на правый винт мы прикладываем положительный момент $M_{кр}$, а при свинчивании гайки – отрицательный.

На рис. 2 дан пример определения по методу сечений внутренних крутящих моментов по участкам и внизу изображена суммарная эпюра $M_{кр}$.

В данном случае для консольного стержня вести вычисления удобно, идя справа налево, начав их с 3 – го участка.

Участок 3 (рис. 2, b). Неизвестный момент $M_{кр3}$ прикладываем к отсеченной части как положительный, после чего пишем условие равновесия отсеченной части :

$$\sum^{отсеч} m_{z3} = M_{кр3} + 5 = 0; \rightarrow M_{кр3} = -5 \text{ тм}, (0 \leq z_3 \leq 2).$$

Участок 2 (рис. 2, b). Положение сечения фиксируем с помощью местной координаты z_2 :

$$\sum^{отсеч} m_{z2} = M_{кр2} + 3(4 - z_2) - 15 + 5 = 0; \rightarrow M_{кр2} = 10 - 3(4 - z_2), (0 \leq z_2 \leq 2).$$

Точка $z_2 = 0$, $M_{кр2} = 10 - 12 = -2$ тм.

Точка $z_2 = 4$, $M_{кр2} = 10 - 0 = 10$ тм. График см. на рис. 2, с .

Участок 1 (рис. 2, b):

$$\sum^{\text{отсеч}} m_{z1} = M_{\text{кр}1} + 3 \cdot 4 + 5 + 5 - 15 = 0; \rightarrow M_{\text{кр}1} = -7 \text{ тм}, \quad (0 \leq z_1 \leq 2).$$

Найдем реактивный момент в заделке M_0 из условия равновесия всего стержня $\sum m_z = 0$, это дает $M_0 + 3 \cdot 4 + 5 + 5 - 15 = 0$ и $M_0 = -7 \text{ тм}$, что совпадает с $M_{\text{кр}1}$, найденным на участке 1 по методу сечений. Этого конечно следовало ожидать, так как по существу реактивный момент – это внутреннее усилие, действующее в поперечном сечении, где соединены торец стержня и заделка.

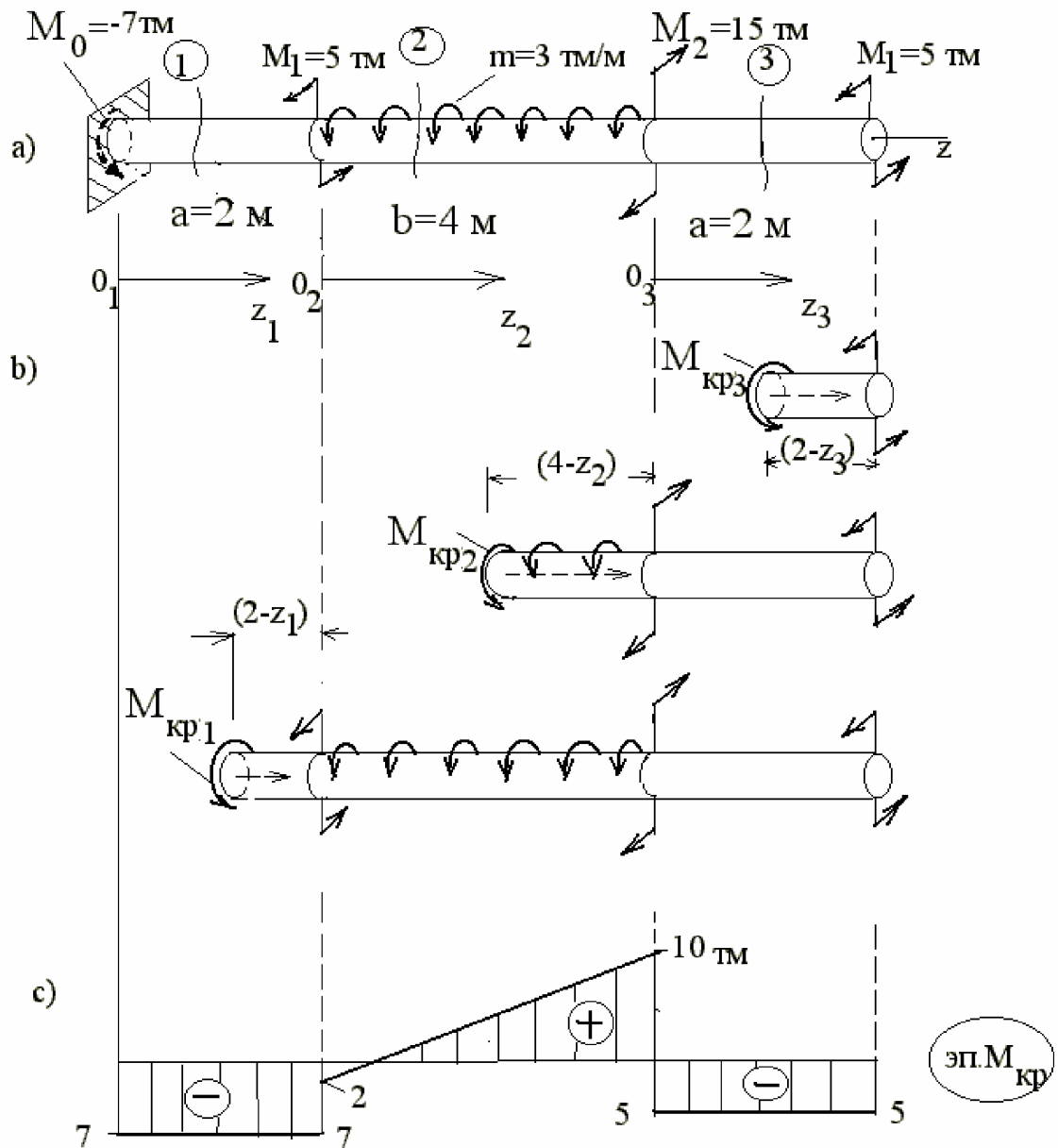


Рис. 2. а-заданный стержень с нагрузкой; б- отсеченные части стержня; с- эпюра крутящих моментов.

Пример 1.3 Построение эпюр внутренних усилий в консольной балке

Предварительные указания

Изгиб балок является более сложной деформацией, чем деформации центрального растяжения или сжатия и кручения, рассмотренные ранее в примерах 1.1, 1.2. Даже при плоском изгибе (которым мы здесь ограничиваемся) в поперечных сечениях возникают не одно, а два внутренних усилия: поперечная сила Q_y и изгибающий момент M_x . При построении и проверке правильности эпюр Q_y и M_x важно учитывать так называемые дифференциальные зависимости, выражающие условия равновесия элемента стержня dz . Ниже приводятся правила знаков для Q_y и M_x и упомянутые дифференциальные зависимости.

Правило знаков для Q_y дано на рис. 1, а для M_x – на рис 2.

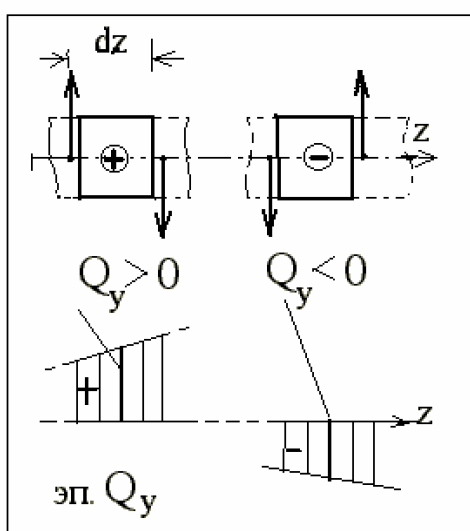


Рис. 1

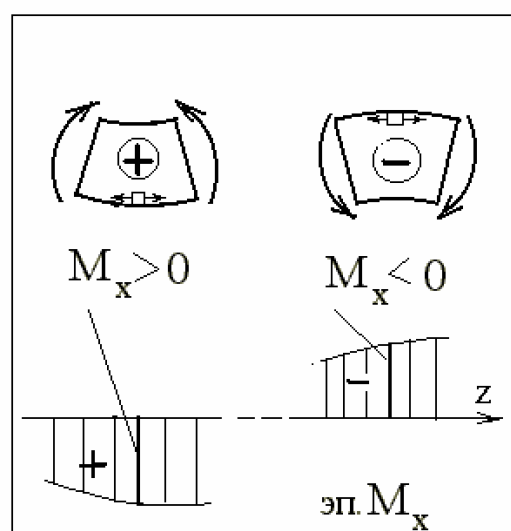


Рис. 2

Поперечная сила положительна, если она стремится вращать элемент балки по ходу часовой стрелки, и наоборот (рис. 1). При этом на эпюре ординаты $Q_y > 0$ откладываются вверх, а отрицательные – вниз от оси z .

Изгибающий момент будем считать положительным, если он создает такую кривизну элемента балки, что его выпуклость обращена вниз (при этом растянутыми оказываются нижние продольные волокна балки). Для отрицательного момента наоборот: выпуклость вверх и удлинение верхних продольных волокон (рис. 2).

Особенность эпюры M_x состоит в том, что на графике ординаты $M_x > 0$ откладываются не вверх, а вниз от оси z , а отрицательные – вверх (сравните эп. Q_y и эп. M_x на рис.1 и 2). Можно сказать, что ордината M_x при любом

знаке момента всегда откладывается в сторону растянутых волокон. Говорят, что эпюра M_x строится всегда «на растянутых волокнах изгибаемого стержня». Это последнее утверждение особенно полезно при построении эпюр в наклонных и вертикальных стержнях, чем будем пользоваться в дальнейших разделах курса.

Рассмотрим теперь дифференциальные зависимости, получаемые из рис. 3. Вектор интенсивности распределенной нагрузки $q_y > 0$, если он ориентирован в положительном направлении оси y .

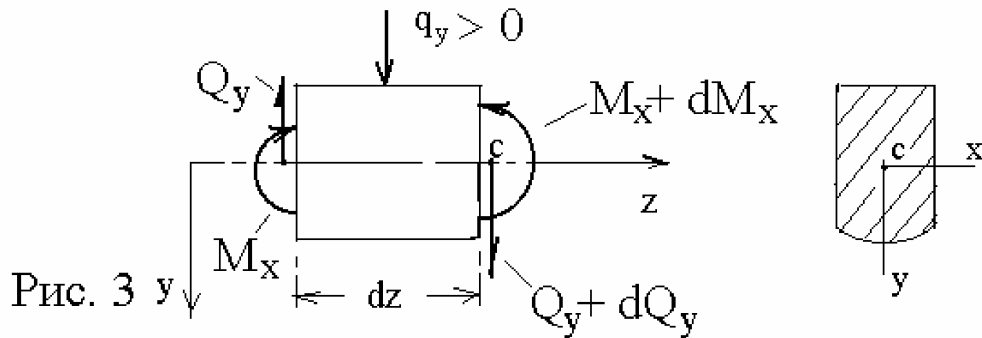


Рис. 3

Из условий $\sum Y=0$ и $\sum m_c=0$ для элемента балки на рис. 3, можно получить

$$\frac{dQ_y}{dz} = -q_y; \quad (1)$$

$$\frac{dM_x}{dz} = Q_y; \quad (2)$$

Из (1) и (2) легко получить еще одно равенство

$$\frac{d^2 M_x}{dz^2} = -q_y; \quad (3)$$

Путем интегрирования (1) и (3) придем к следующим важным выводам.

Если на данном участке балки отсутствует распределенная нагрузка, т.е. $q_y=0$, то $Q_y = \text{const}$ и $M_x = a+bz$. На таком участке эпюра Q_y постоянна, а эпюра M_x – прямолинейная.

Если $q_y = \text{const}$, то эпюра $Q_y = a+bz$ прямолинейная, а $M_x = a+bz+cz^2$ изменяется по квадратной параболе.

При переменной распределенной нагрузке обе эпюры и Q_y и M_x будут криволинейными.

С учетом сделанных указаний, перейдем к рассмотрению примера.

Пример построения эпюр M_x и Q_y в консольной балке (рис. 4)

Балка имеет два участка, для которых указаны местные системы координат $0_1 - z_1$ и $0_2 - z_2$ (рис.4,а). На первом участке в качестве отсеченной

части будем рассматривать левую часть балки относительно линии разреза 1, а на втором – правую по отношению к сечению 2.

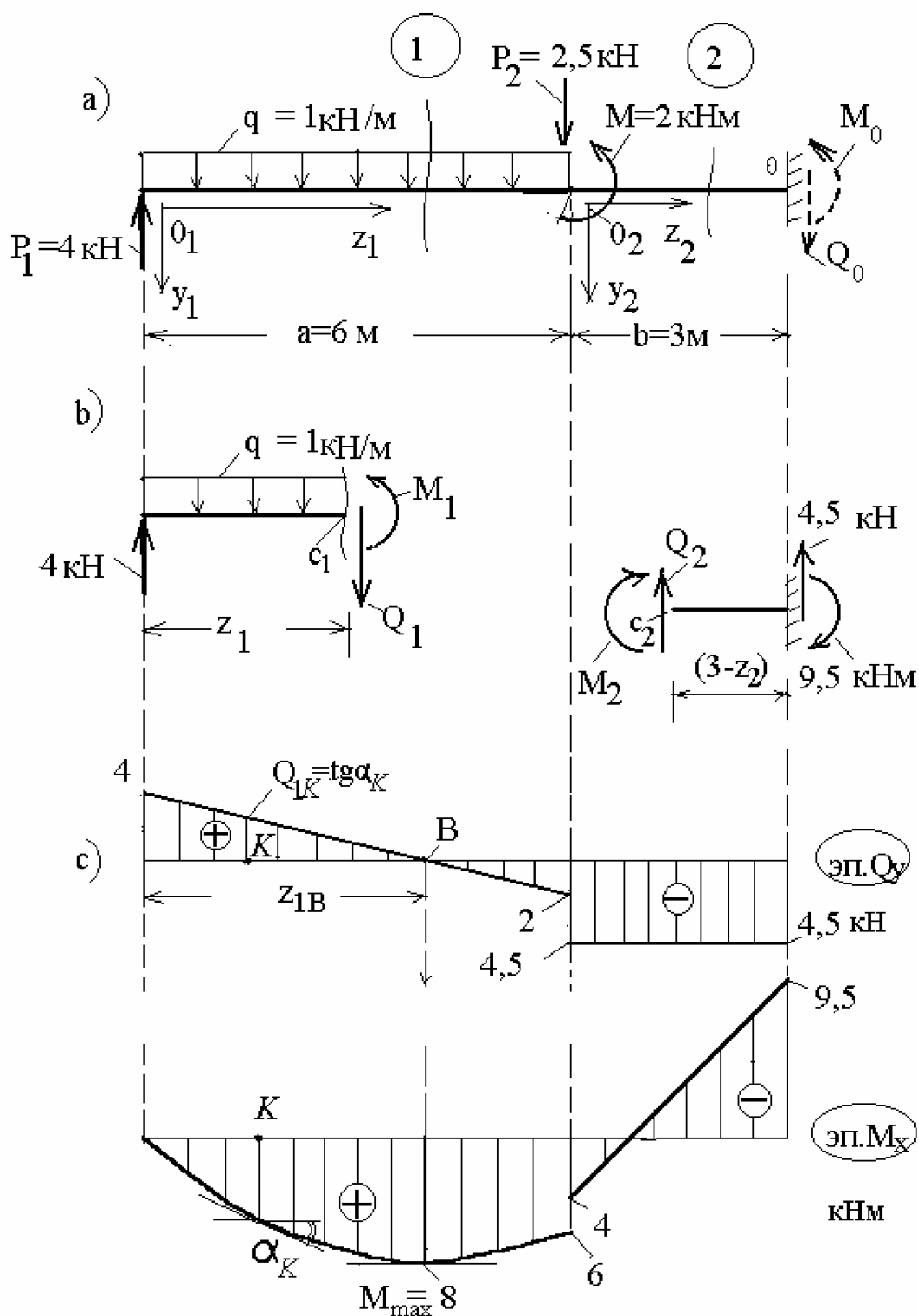


Рис. 4

Участок 1. В сечении разреза 1 (рис.4,b) надо приложить поперечную силу Q_1 и изгибающий момент M_1 , предполагая их

направления положительными. Только в этом случае мы найдем эти внутренние усилия из уравнений равновесия правильными и по величине и по знаку. Для левой отсеченной части найдем

$$\begin{aligned} \sum_{\text{отсеч}} y_1=0 &\rightarrow Q_1-4+1\cdot z_1=0; \rightarrow Q_1=4-z_1, & (0<z_1<6); \\ \sum_{\text{отсеч}} m_{c1}=0 &\rightarrow M_1-4\cdot z_1+1\cdot z_1\cdot(z_1/2)=0; \rightarrow M_1=4z_1-(z_1^2/2), & (0<z_1<6). \end{aligned}$$

Полученные уравнения прямой для Q_1 и квадратной параболы для M_1 иллюстрируют общие выводы, данные выше в указаниях. Прямую строим по крайним точкам: $z_1=0, Q_1(0)=4$; и $z_1=6, Q_1(6)=4-6=-2$.

Для момента в крайних точках получим $M_1(0)=0$ и $M_1(6)=24 - 18=6$. Нулевая точка в эпюре поперечных сил соответствует локальному экстремуму изгибающего момента в этой точке, что изображено на рис.4,с. Это следует из зависимости (2), а также из правила отыскания экстремума кривых, известного в аналитической геометрии. Согласно этому правилу надо приравнять нулю первую производную, найти абсциссу z_{1B} и вычислить $M_1(z_{1B})$, что для кривой $M_1(z_1)$ дает

$$\frac{dM_x}{dz} = Q_y = 0 \rightarrow Q_1=4-z_{1B}=0 \text{ и } z_{1B}=4, \quad M_{1,\max}(4)=16-8=8.$$

Напомним геометрический смысл первой производной от некоторой функции: она равна тангенсу угла наклона касательной к графику функции в рассматриваемой точке. Так на эпюре M_1 в произвольной точке K $\text{tg}\alpha_K=Q_{1K}$. В точке экстремума касательная будет горизонтальной и $Q_1=0$.

Участок 2. Так как рассматриваем правую отсеченную часть, необходимо заранее вычислить реакции в заделке Q_0 и M_0 . Составляем условия равновесия всей балки и из них вычисляем реакции

$$\begin{aligned} \sum y=0 &\rightarrow Q_0-4+1\cdot 6+2,5=0 \rightarrow Q_0=-4,5 \text{ кН}; \\ \sum m_0=0 &\rightarrow M_0-4\cdot 9+1\cdot 6\cdot 6+2,5\cdot 3+2=0 \rightarrow M_0=-9,5 \text{ кНм}. \end{aligned}$$

Знаки минусы указывают на то, что фактические направления реакций противоположны указанным на рис.4,а. На рисунке 4,б на отсеченной части второго участка показаны их истинные направления, а числовые значения – без знаков минусов. Теперь найдем формулы для $Q_2(z_2)$ и $M_2(z_2)$:

$$\begin{aligned} \sum_{\text{отсеч}} y_2=0 &\rightarrow Q_2+4,5=0; \rightarrow Q_2=-4,5 \text{ кН}, & (0<z_2<3); \\ \sum_{\text{отсеч}} m_{c2}=0 &\rightarrow M_2+9,5-(3-z_2)\cdot 4,5=0; \rightarrow M_2=-9,5+4,5\cdot(3-z_2), & (0<z_2<3). \end{aligned}$$

Для крайних точек имеем: $M_2(0)=4$ и $M_2(3)=-9,5$.

Общий вид эпюр поперечных сил Q_y и изгибающих моментов M_x приведен на рис. 4,с. Качественная проверка по разрывам в эпюрах («по скачкам») показывает, что везде, где имеют место точки приложения сосредоточенных внешних сил (включая реакции) на эпюре Q_y имеются соответствующие скачки. Сосредоточенные моменты дают скачки в эпюре M_x . При этом скачки (разрывы) точно соответствуют значениям сил и моментов.

На участке, загруженном распределенной нагрузкой – эпюра M_x криволинейная, а на свободном от нее – линейная.

Пример 1.4 Эпюры внутренних сил в двух - опорной балке

Рассмотрим балку, изображенную на рис. 1,а , где показана разбивка балки на участки и их нумерация. В состав внешней нагрузки, кроме указанной на схеме, входят и опорные реакции, которые надо предварительно определить из условий равновесия всей балки.

Определение опорных реакций

Реакции V_A и V_B находим из условий $\Sigma m_A=0$ и $\Sigma m_B=0$, а равенство нулю суммы проекций на вертикальную ось $\Sigma Y=0$ используем как проверку.

$$\Sigma m_A = V_B \cdot 8 + 8 \cdot 4 \cdot 4 + 6 \cdot 10 = 0; \rightarrow V_B = -1 + 12 + 7,5 = 18,5 \text{ кН};$$

$$\Sigma m_B = V_A \cdot 8 - 8 \cdot 4 \cdot 4 + 6 \cdot 2 = 0; \rightarrow V_A = 1 + 4 - 1,5 = 3,5 \text{ кН}.$$

Проверка $\Sigma Y=0 \rightarrow 3,5 - 4 \cdot 4 + 18,5 - 6 = 22 - 22 = 0$ выполняется.

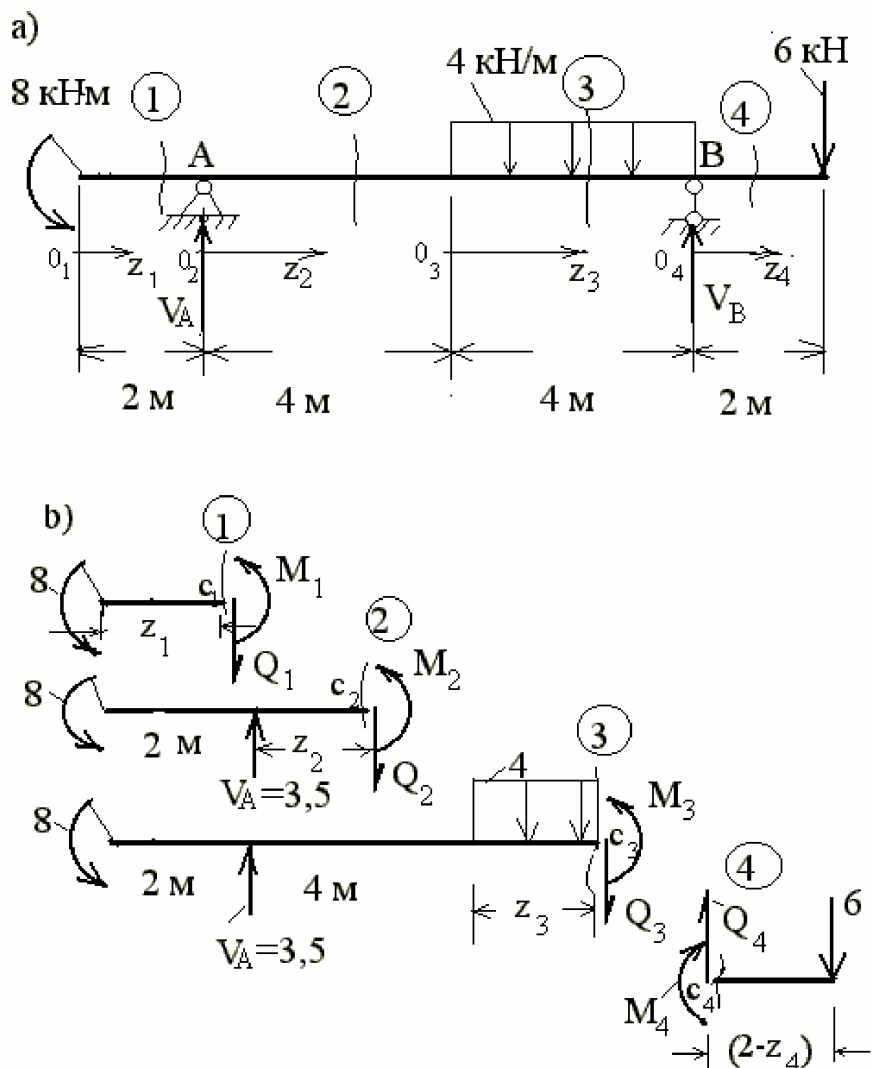


Рис.1

Последовательно составляем условия равновесия отсеченных частей балки (рис.1,b), откуда получаем формулы для внутренних усилий в балке Q_i , M_i ($i=1,2,3,4$).

Напомним, что к отсеченным частям искомые внутренние усилия прикладываем как заведомо положительные, в соответствии с принятым правилом знаков (смотрите Пример 1.3).

Участок 1 (рис.1,b). Его представляет левая отсеченная часть балки:

$$\sum^{\text{отсеч}} Y=0 \rightarrow Q_1=0 \quad (0 < z_1 < 2);$$

$$\sum^{\text{отсеч}} m_{c1}=0 \rightarrow M_1+8=0 \rightarrow M_1=-8 \text{ кНм (const)} \quad (0 < z_1 < 2).$$

Участок 2 (рис.1,b). Для левой отсеченной части имеем

$$\sum^{\text{отсеч}} Y=0 \rightarrow Q_2-3,5=0 \rightarrow Q_2=3,5 \text{ кН (const)} \quad (0 < z_2 < 4);$$

$$\sum^{\text{отсеч}} m_{c2}=0 \rightarrow M_2+8-3,5 \cdot z_2=0 \rightarrow M_2=-8+3,5 \cdot z_2 \quad (0 < z_2 < 4);$$

$M_2(z_2)$ выражает уравнение прямой, которую построим по крайним точкам:

$$z_2=0, M_2(0)=-8; \quad z_2=4, M_2(4)=6;$$

Участок 3 (рис.1,b). Для левой отсеченной части найдем

$$\sum^{\text{отсеч}} Y=0 \rightarrow Q_3-3,5+4 \cdot z_3=0 \rightarrow Q_3=3,5-4 \cdot z_3 \quad (0 < z_3 < 4);$$

$$\sum^{\text{отсеч}} m_{c3}=0 \rightarrow M_3+8-3,5 \cdot (z_3+4)+4 \cdot z_3 \cdot (z_3/2)=0 \rightarrow M_3=6+3,5 \cdot z_3-2 \cdot z_3^2 \quad (0 < z_3 < 4);$$

Прямую для Q_3 строим по точкам: $z_3=0, Q_3(0)=3,5; \quad z_3=4, Q_3(4)=-12,5$.

Для момента квадратную параболу строим по крайним точкам $M_3(0)=6,$

$M_3(4)=-12$, а также делаем вычисления для точки D , где функция $M_3(z_3)$

имеет локальный экстремум. В этой точке первая производная от момента, равная поперечной силе, обращается в ноль, т.е.

$$Q_3(z_{3D})=3,5-4z_{3D}=0 \rightarrow z_{3D}=0,875 \text{ м. Теперь находим } M_3(0,875)=9,06 \text{ кНм}$$

Участок 4 (рис.1,b). Более просто рассмотреть правую отсеченную часть, для которой получим

$$\sum^{\text{отсеч}} Y=0 \rightarrow Q_4-6=0 \rightarrow Q_4=6 \text{ (const)} \quad (0 < z_4 < 2);$$

$$\sum^{\text{отсеч}} m_{c4}=0 \rightarrow M_4+6 \cdot (2-z_4)=0 \rightarrow M_4=-12+6z_4 \quad (0 < z_4 < 2).$$

Для точек $z_4=0$ и $z_4=2$ найдем $M_4(0)=-12$ и $M_4(2)=0$.

Полные эпюры поперечных сил и изгибающих моментов вместе с нагрузкой на балку даны на рис 2.

Для правильного изображения эпюры изгибающих моментов следует особое внимание обращать на точки сопряжения соседних участков. Так например, сопряжение 2-го и 3-го участков должно быть плавным, так как производная функции момента в этой точке не имеет разрыва. Это видно по эпюре Q_y , где нет скачка. Напротив, в точке В эпюра Q_y имеет разрыв и на эпюре моментов это отражается в виде «перелома касательных». При этом острие перелома направлено в сторону действия силы V_B .

Подчеркнем, что получить правильное очертание эпюр можно, только тщательно соблюдая масштаб и ординат и длин участков при изображении эпюры.

Внизу рис. 2 дано качественное изображение кривой изгиба балки, построенное по эпюре моментов. Положительным моментам отвечает искривление выпуклостью вниз, а отрицательным- вверх. На границах их разделяют точки перегиба, где $M_x=0$.

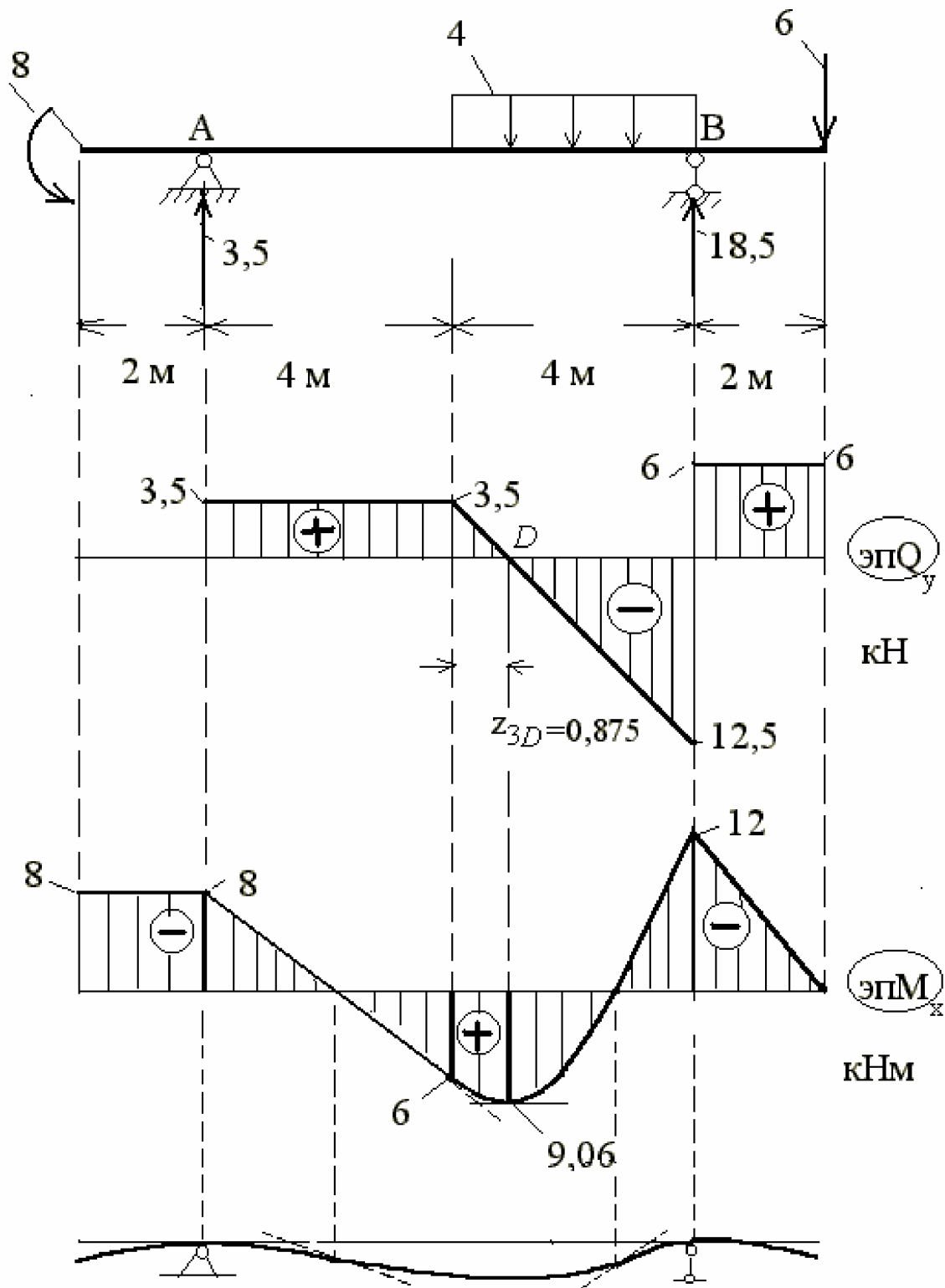


Рис. 2

Пример 1.5 Внутренние усилия в балке с подвесным пролетом

Определение опорных реакций

Рассмотрим балку, показанную на рис. 1,а. Она является статически определимой системой, т. е. ее четыре опорные реакции могут быть определены с помощью уравнений статики. Действительно, для всей системы имеем 3 независимых уравнения равновесия плюс еще одно уравнение $\sum^{прав} m_C = 0$ или $\sum^{лев} m_C = 0$, отрицающее вращение относительно шарнира С правой или левой частей балки.

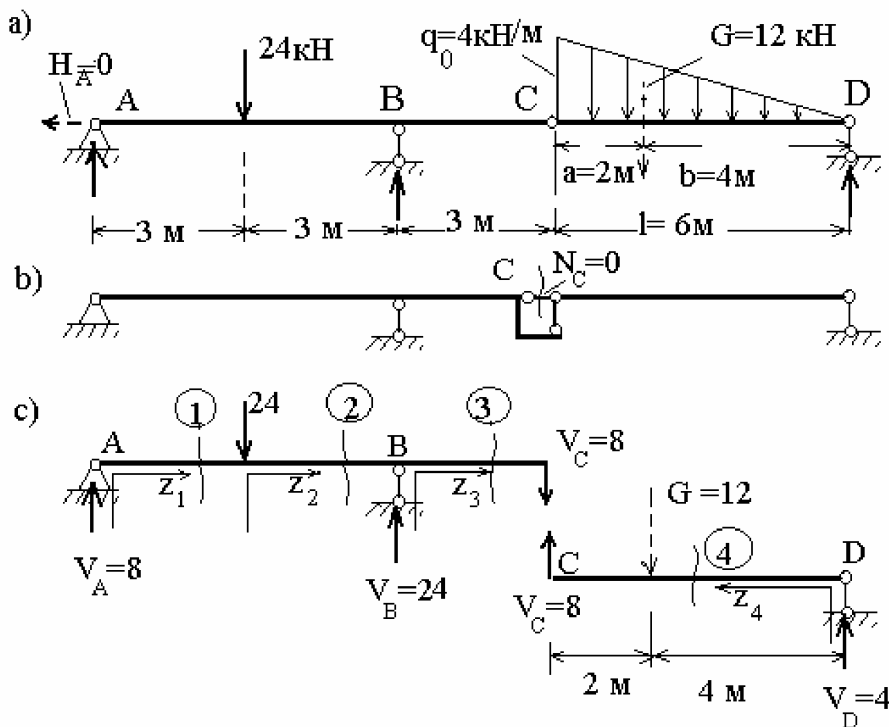


Рис. 1

Для заданной вертикальной нагрузки из условия $\sum Z = 0$ очевидно следует, что горизонтальная реакция $H_A = 0$. В целях большей наглядности определения вертикальных реакций и последующего построения эпюр, расчленим всю систему на две более простые части по шарниру С. Соединение С будем изображать как это показано на эквивалентной схеме рис. 1,б. Так как в горизонтальной связи усилие $N_C = 0$, то после разреза вертикального стержня получим схему рис. 1,с. Векторы внутренних сил V_C выражают опорное взаимодействие основной балки АС и подвесной балки CD.

Из условия равновесия части CD как для однопролетной балки найдем

$$\sum^{CD} m_C = 0 \rightarrow V_D = (a/l) \cdot G = (2/6) \cdot 12 = 4 \text{ кН, где}$$

$G=(1/2)q_0 \cdot l=(1/2) \cdot 4 \cdot 6=12$ кН – равнодействующая треугольной распределенной нагрузки на части CD, равная площади треугольника.

Аналогично найдем силы V_C

$$\Sigma^{CD} m_D=0 \rightarrow V_C=(b/l) \cdot G=(4/6) \cdot 12=8 \text{ кН.}$$

Реакции в балке AC находим с учетом силы $V_C=8$ кН, приложенной на конце консоли

$$\Sigma^{AC} m_A=0 \rightarrow V_B=(3/6) \cdot 24+(9/6) \cdot 8=24 \text{ кН;}$$

$$\Sigma^{AC} m_B=0 \rightarrow V_A=(3/6) \cdot 24-(3/6) \cdot 8=8 \text{ кН.}$$

Заметим, что мы только что воспользовались заменой распределенной нагрузки ее равнодействующей. Это допустимо только при определении реакций. Далее, при построении эпюр внутренних сил по методу сечений необходимо учитывать фактическое распределение интенсивности нагрузки по длине CD. Распределенная нагрузка и сосредоточенная сила в виде ее равнодействующей дают совершенно различные эпюры внутренних сил.

Построение эпюр внутренних сил

На рис. 2 даны отсеченные части системы, для которых, используя местные системы координат, получим формулы для внутренних усилий Q_i и M_i ($i=1,2,3,4$).

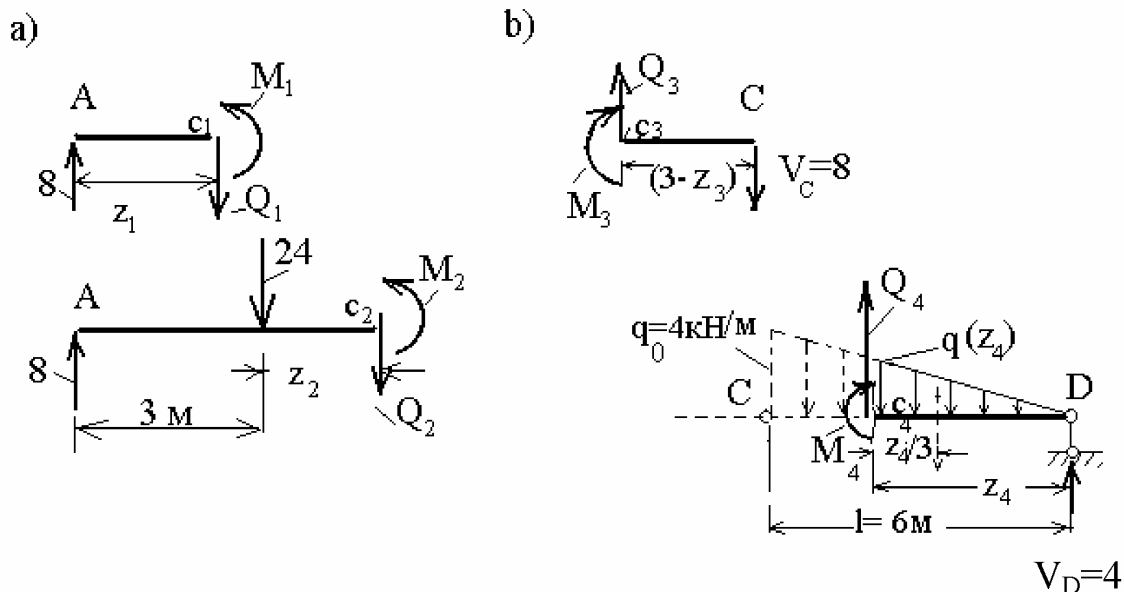


Рис 2. Отсеченные части балки: а) на участках 1 и 2 – слева от разреза ; б) на участках 3 и 4 - справа от разреза. Номер i отвечает номеру участка (рис. 1,с).

Для участков 1 – 3 формулы Q_i и M_i находятся так же, как в примерах 3 и 4. Поэтому приведем для них окончательные результаты. Участок 4 рассмотрим подробно.

- Участок 1.** $Q_1=8,$ $(0 < z_1 < 3);$
 $M_1=8z_1,$ $(0 < z_1 < 3);$
- Участок 2.** $Q_2=-16,$ $(0 < z_2 < 3);$
 $M_2=24 - 16z_2,$ $(0 < z_2 < 3);$
- Участок 3.** $Q_3=8,$ $(0 < z_3 < 3);$
 $M_3=-24 + 8z_3,$ $(0 < z_3 < 3);$

Участок 4. Из подобия треугольников на рис. 2,b найдем текущую ординату распределенной нагрузки

$$(q_0)/(q(z_4)) = 1/z_4 \rightarrow q(z_4) = q_0 \cdot z_4/1 = (4/6)z_4 = (2/3)z_4.$$

Равнодействующая треугольной нагрузки на длине z_4

$$G(z_4) = (1/2)z_4 q(z_4) = (1/3)z_4^2$$

Далее из условий равновесия найдем

$$\sum_{\text{отсеч}} Y = 0 \rightarrow Q_4 - G(z_4) + V_D = 0 \rightarrow Q_4 = -4 + (1/3)z_4^2; \quad (0 < z_4 < 6)$$

$$\sum_{\text{отсеч}} m_{c4} = 0 \rightarrow M_4 + (1/3)z_4 \cdot G(z_4) - z_4 \cdot V_D = 0 \rightarrow M_4 = 4z_4 - (1/9)z_4^3; \quad (0 < z_4 < 6)$$

Как видим поперечная сила изменяется по квадратной, а момент по кубической параболе. Найдем абсциссу точки, где $Q_4=0$

$$-4 + (1/3)z_{4E}^2 = 0 \rightarrow z_{4E} = \sqrt{12} = 3,46 \text{ м.}$$

Момент в этой точке будет

$$M_{4\max} = 4 \cdot 3,46 - (1/9) \cdot 3,46^3 = 9,24 \text{ кНм.}$$

Полные эпюры поперечных сил и изгибающих моментов даны на рис.3,а.

На рис.3,b для сравнения показана эпюра ординат $Y(z)$ провисания гибкой нити, растянутой силой H и нагруженной той же поперечной нагрузкой, что и наша балка. Сравнение очертания графика функции $Y(z)$ и эпюры изгибающих моментов в балке $M(z)$ говорит об их подобии. Указанная аналогия хорошо известна в механике и может быть строго доказана. Она выражается равенством

$$M(z) = H \cdot Y(z) \quad (1)$$

Пользуясь этой аналогией, удобно качественно проверять правильность общего очертания построенной эпюры изгибающих моментов. По заданной поперечной нагрузке, (включая опорные реакции как внешние силы), нетрудно представить форму провисания воображаемой натянутой нити от этой нагрузки. А это и дает форму эпюры $M(z)$. В частности, нить подскажет правильное направление выпуклости эпюры моментов от распределенной нагрузки или направление «острия» эпюры - от сосредоточенных сил.

Указанную аналогию можно применять как на всей длине, так и на отдельных участках балки.

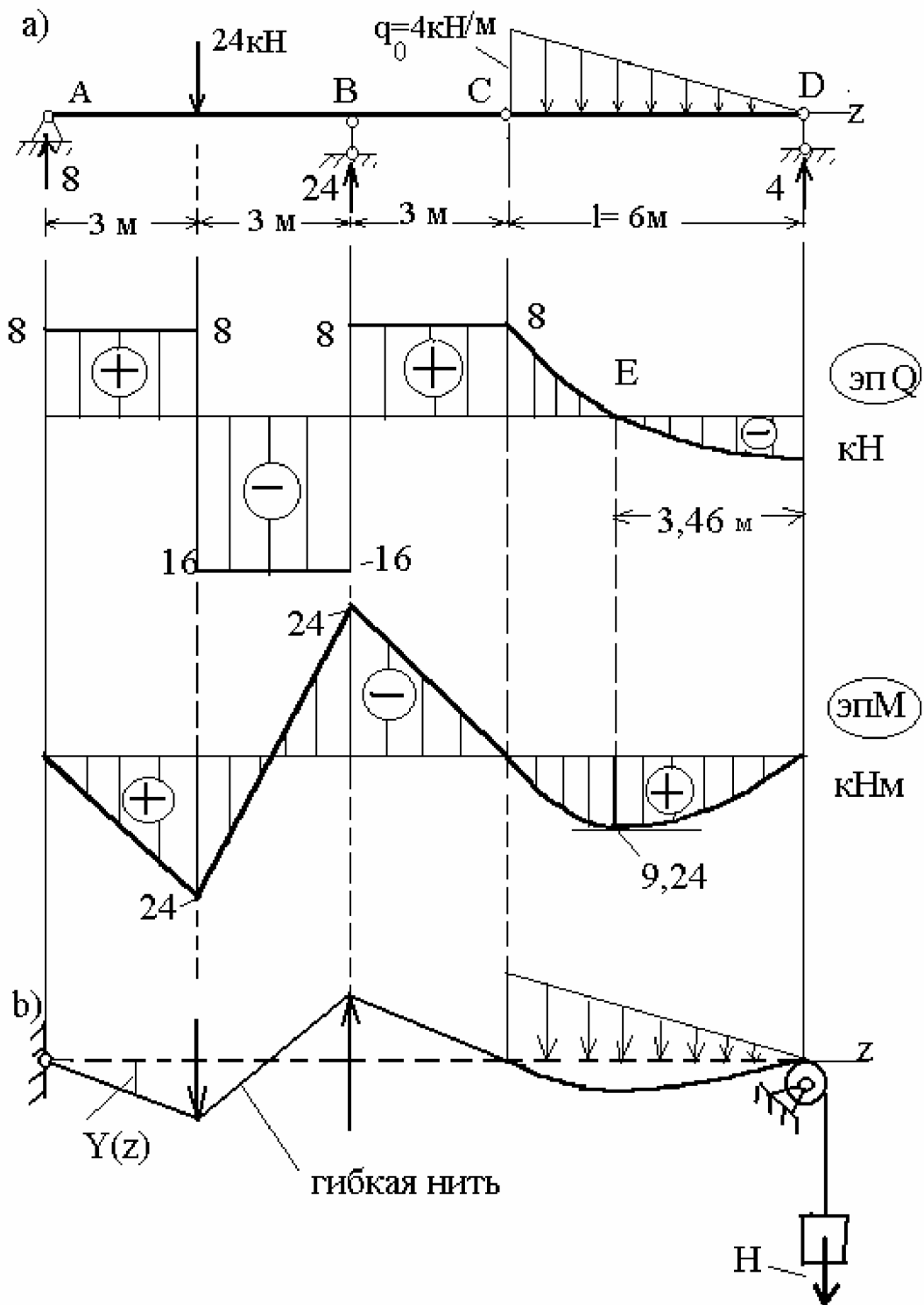


Рис.3 а) Эпюры Q и M в балке ; б) Аналогия графика провисания гибкой нити $Y(z)$ и эпюры M

Использование принципа суперпозиции для построения эпюр внутренних усилий при нагружении несколькими нагрузками

В табл. 1 приведен ряд характерных элементарных случаев загрузки и соответствующие им эпюры Q и M для консольных и двухшарнирных балок. Пользуясь данными этой таблицы, можно упростить построение эпюр от нескольких систем нагрузок, если эти нагрузки разложить на отдельные элементарные составляющие и затем применить принцип суперпозиции.

Данные табл. 1 следует хорошо усвоить и даже запомнить. При этом для лучшего запоминания эпюр M надо увязывать их с кривыми изгиба, показанными пунктиром на схемах балок. Напомним, что при любом знаке момента его ординаты откладываются на эпюре в сторону выпуклости кривой изгиба (в сторону растянутых волокон, о чем подробнее говорилось в Примере 1.3).

Таблица 1 эпюры Q и M в типовых случаях нагружения балок

| Консоль (длина l) | Шарнирная балка (длина l) | |
|----------------------|------------------------------|----------|
| <p>①</p> | <p>④</p> | <p>⑦</p> |
| <p>②</p> | <p>⑤</p> | <p>⑧</p> |
| <p>③</p> | <p>⑥</p> | <p>⑨</p> |

Пусть на некоторую балку действуют, например, две группы нагрузок 1 и 2, каждая из которых в отдельности дает эюры $M_1(z)$ и $M_2(z)$. Принцип независимости действия сил (принцип суперпозиции) выражается в данном случае равенством

$$M_{\text{сумм}}(z) = M_1(z) + M_2(z). \quad (2)$$

При этом сложение эюр выполняется графически с учетом знаков M_1 и M_2 . Покажем это на примере (рис. 4).

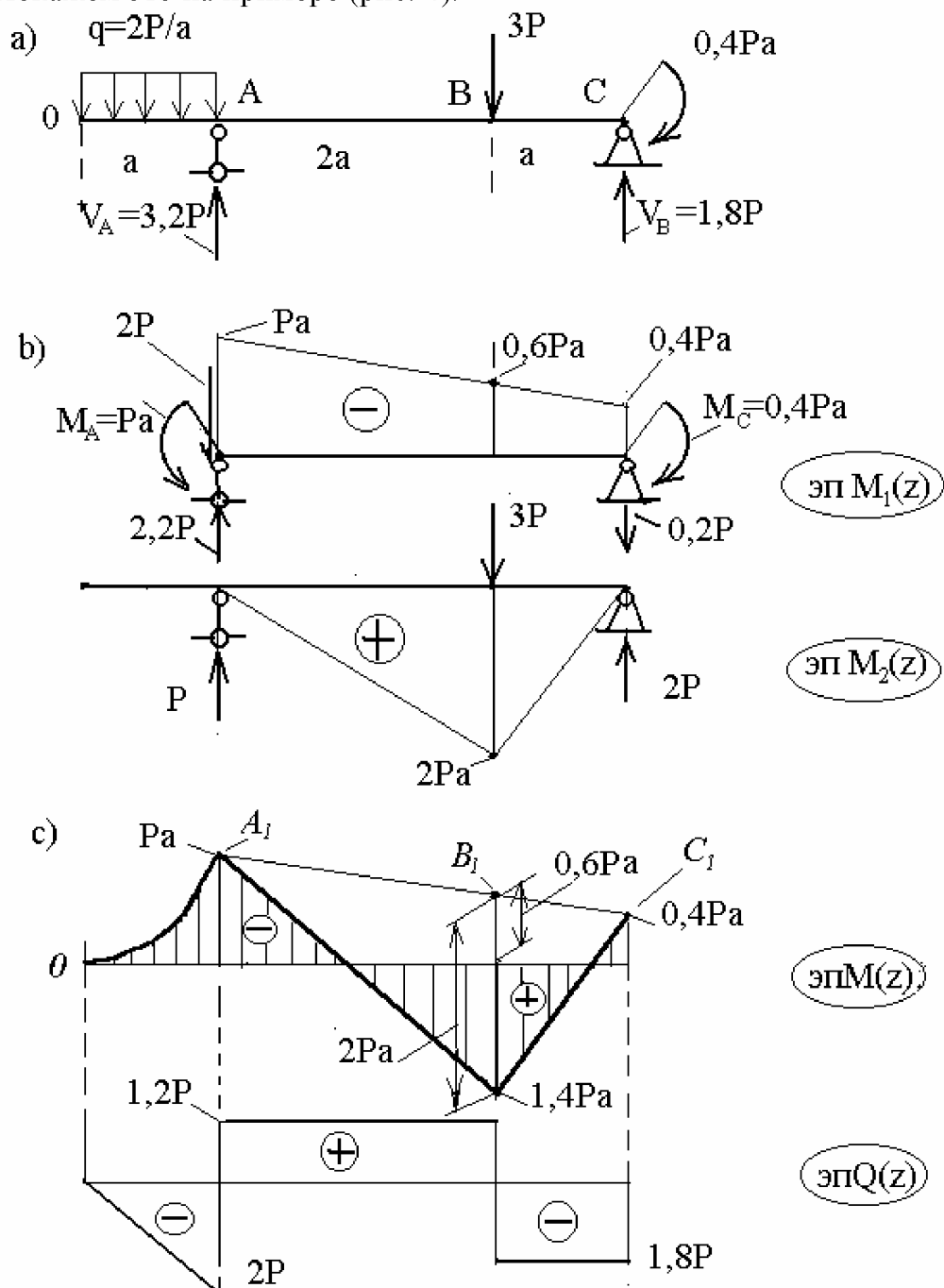


Рис. 4

Требуется построить эпюры по принципу суперпозиции для схемы на рис. 4, а. Для консоли 0-А в таблице 1 в клетке 3 содержится вся нужная для этого информация. Надо только обратить консоль таблицы в противоположную сторону и изменить знак эпюры Q на противоположный. Так и сделано на рис. 4, с, с учетом значения $q=2P/a$.

Балку АС представим загруженной двумя группами сил (рис. 4,б) .

Группа 1 состоит из воздействия моментов и сил, приложенных в концевых сечениях А и С. При этом консоль мысленно отброшена и ее воздействие в сечении А заменено моментом M_A и силой $2P$, взятыми из эпюр консоли.

Эпюра моментов $M_1(z)$ для этого случая взята из клетки 9 таблицы 1.

Группа 2 состоит из силы $3P$ и реакций. Этой части нагрузок отвечает клетка 4 таблицы 1, по которой изображена эпюра $M_2(z)$ на рис. 4,б.

На рисунке 4,с произведено графическое сложение эпюр M_1 и M_2 с учетом их знаков. Для этого положительная ордината $2Pa$ эпюры M_2 отложена от точки B_1 отрицательной эпюры M_1 и построены стороны треугольника. Заштрихованная часть графика представляет алгебраическую сумму эпюр M_1 и M_2 в соответствии с формулой (2).

Сумма реакций состояний 1 и 2 дает полные реакции , показанные на рис. 4,а, после чего легко строится полная эпюра $Q(z)$.

В заключение заметим, что, если мы хотим проверить форму полученной эпюры с помощью описанной выше модели «гибкой нити», то нить следует мысленно прикреплять в точках 0 , A_1 и C_1 , после чего ее следует нагружать балочной поперечной нагрузкой и сравнивать формы нити и эпюры моментов. В данном случае соответствие этих форм очевидно.

Пример 1.6 Растяжение – сжатие с учетом собственного веса стержня.

Постановка задачи.

Для стержня, нагруженного сосредоточенной силой P и собственным весом требуется:

1. Построить эпюру внутренних продольных сил N и эпюру нормальных напряжений σ_z .
2. Вычислить продольные перемещения w в некоторых характерных поперечных сечениях.
3. По результатам, полученным в п.2, изобразить вид графика изменения функции $w(z)$ по длине стержня (по ординатам построить эпюру w).
4. Аналитически получить функции продольных перемещений $w(z)$ по участкам и с их использованием проверить результаты п.2.

При решении задачи характерная длина l (или l), площадь A , модуль упругости материала стержня E и объемный вес материала γ остаются в буквенном виде. Все остальные результаты выражаются через них.

1. Построение эпюр N и σ_z

Рассматриваемый стержень изображен на рис. 2,а. По методу сечений найдем формулы для продольных сил на первом N_1 и втором N_2 участках. Используем локальные координаты $0_1 - z_1$ и $0_2 - z_2$. Соответствующие отсеченные части даны на рис. 1,а и 1,б.

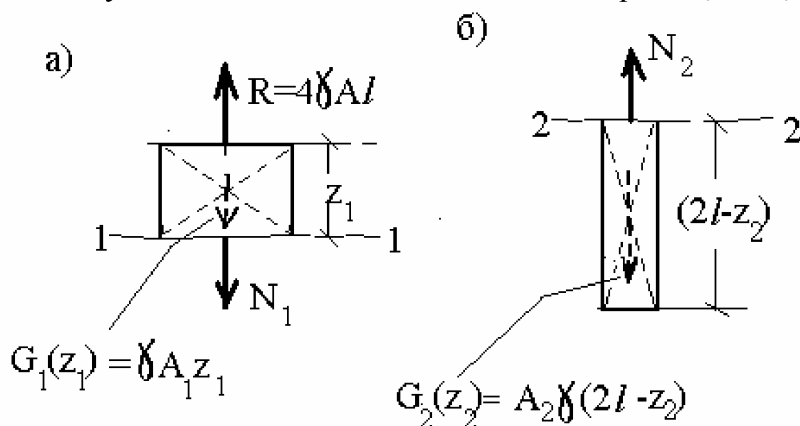


Рис. 1

Реакция R найдена из условия равновесия всего стержня (рис.2,а).

$\sum Z = 0; \rightarrow R + P - G_1(L_1) - G_2(L_2) = 0$, где $G_1(L_1) = \gamma \cdot L_1 A_1 = 6\gamma Al$ – вес стержня длиной $L_1 = 2l$. Аналогично $G_2 = 2\gamma Al$ – для второго стержня. В результате $R = G_2 + G_1 - P = (6+2-4) \gamma Al = 4\gamma Al$.

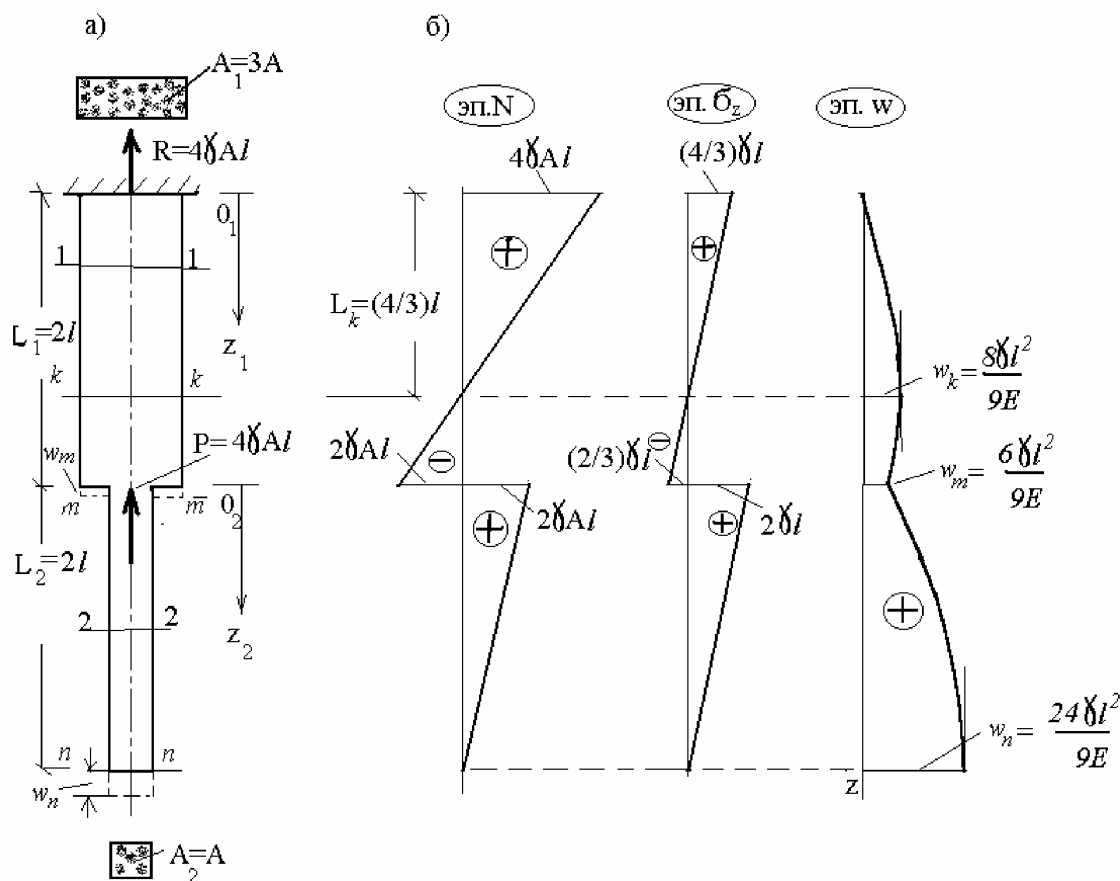


Рис. 2

На рис. 1,а через $G_1(z_1)$ обозначен вес части стержня длиной z_1 . Из этого рисунка найдем:

$$N_1 = R - G_1(z_1) = 4\gamma Al - 3\gamma Az_1, \quad (0 \leq z_1 \leq 2l). \quad (1)$$

Аналогично по рис. 1,б получим:

$$N_2 = G_2(z_2) = \gamma A(2l - z_2), \quad (0 \leq z_2 \leq 2l). \quad (2)$$

По формулам (1) и (2) построена эпюра N на рис. 2,б. Если каждую ординату на эпюре N разделить на соответствующую площадь поперечного сечения стержня, то получим нормальное напряжение в этом сечении. Так

$$(\sigma_z)_1 = (N_1/3A) ;$$

$$(\sigma_z)_2 = (N_2/A) .$$

Эпюру σ_z можно видеть на рис. 2,б. Пользуясь этой эпюрой, найдем сечение, опасное по величине нормальных напряжений σ_z . Таким сечением является сечение $m - m$ (чуть ниже уступа на границе участков), в котором

$$\sigma_{z,\max} = (2\gamma Al) / A = 2\gamma l.$$

2. Определение продольных перемещений w_i отдельных сечений

Для большей ясности напомним основные положения из теории. Рассмотрим вопрос определения абсолютного удлинения стержня Δl в общем случае (рис. 3, *a*). Стержень имеет переменное сечение $A(z)$, на

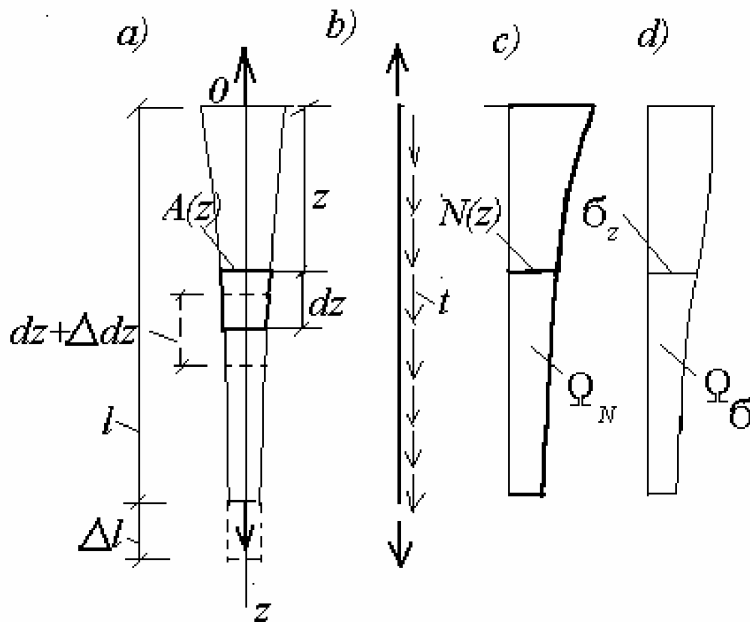


Рис. 3

концах приложены внутренние силы $N(0)$ и $N(l)$ и собственный вес действует как распределенная нагрузка с интенсивностью $t = \gamma A(z) \cdot l$. Такая модель стержня показана на рис. 3, *b*. Общий вид эпюр $N(z)$ и $\sigma_z = N(z) / A(z)$ показан на рис. 3, *c, d*.

По закону Гука имеем

$$\varepsilon_z = \frac{\Delta dz}{dz} = \frac{\sigma_z}{E} = \frac{N}{EA} \quad (3)$$

Здесь Δdz – абсолютное удлинение элемента стержня dz . Интегрируя, получим

$$\Delta l = \int_0^l \Delta dz = \frac{1}{E} \int_0^l \sigma_z dz = \frac{\Omega_\sigma}{E}, \quad (4)$$

где Ω_σ – площадь эпюры σ_z на участке $0 - l$ (рис. 3, *d*).

Из (3) можно получить и такое выражение

$$\Delta l = \int_0^l \frac{N}{EA} dz. \quad (5)$$

Для наиболее частого случая постоянного сечения ($EA=\text{const}$) аналогично (4) имеем (рис. 3,с)

$$\Delta l = \frac{1}{EA} \int_0^l N dz = \frac{\Omega_N}{EA}. \quad (6)$$

Из формулы (6) легко получаем известные формулы для двух частных случаев:

a) Равномерное растяжение силой N (рис. 4,а)

$$\Omega_N = Nl; \quad \Delta l = \frac{Nl}{EA}. \quad (7)$$

b) Неравномерное растяжение от собственного веса G (рис.4,б)

$$\Omega_N = Gl/2, \quad \Delta l = \frac{Gl}{2EA}. \quad (8)$$

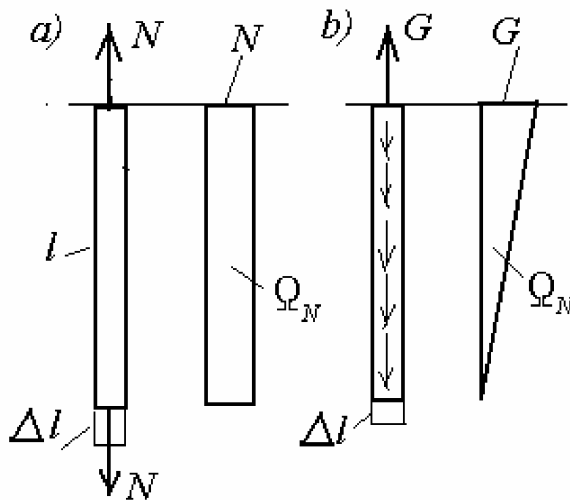


Рис. 4

Вернемся к основному примеру на рис. 2, для которого вычислим продольные перемещения трех сечений: w_m , w_n и w_k . Первое будет равно удлинению верхнего участка ΔL_1 , которое найдем по формуле (4)

$$w_m = \frac{0,5((4/3)\gamma l - (2/3)\gamma l)L_1}{E} = \frac{2\gamma l^2}{3E}.$$

Здесь в соответствии с (4) в числителе стоит площадь «перекрученной трапеции» из эпюры σ_z на верхнем участке (т.е. полусумма оснований, умноженная на высоту L_1 трапеции).

Перемещение w_n , очевидно бдет равно сумме удлинений участков 1 и 2, т.е.

$$w_n = w_m + \frac{\Omega_{\sigma 2}}{E} = \frac{2\gamma l^2}{3E} + \frac{2\gamma l^2}{E} = \frac{8\gamma l^2}{3E}.$$

Из формулы (4) следует, $(d\Omega_\sigma/dz)=\sigma_z$. Следовательно, в точках, где $\sigma_z=N/A=0$, функция $\Omega_\sigma(z)$ имеет локальный экстремум, т.е. тангенс угла наклона касательной к графику Ω_σ , а значит и функции $w(z)$, равен нулю.

Найдем абсциссу L_k сечения $k-k$, где $N_1=0$:

$$N_1=4 \gamma A l - 3 \gamma A L_k=0; \rightarrow L_k=(4/3)l.$$

$$\Omega_{\sigma,k}=0,5 L_k(4/3)\gamma l=(8/9) \gamma l^2. \text{ По формуле (4) получим } w_k=(8/9) \gamma l^2/E.$$

По найденным трем ординатам с учетом свойств экстремума в точках k и n , изображена эпюра w (рис. 2,б).

3. Определение функций перемещений $w(z)$

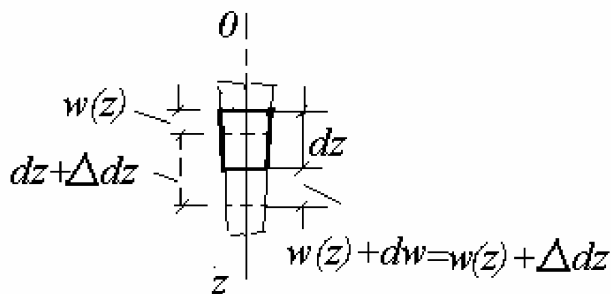


Рис.5

На рисунке 5 приведен фрагмент рис. 3. Из рис. 5 следует, что $w(z)+dz+\Delta dz = dz+ w(z)+dw$. После сокращения имеем равенство

$$\Delta dz = dw. \quad (9)$$

Теперь, с учетом (9), вместо (3) получим

$$\frac{dw}{dz} = \frac{N(z)}{EA} \quad (10)$$

Равенство (10) является дифференциальным уравнением первого порядка относительно неизвестной функции $w(z)$. Его интеграл можно представить в виде

$$w = w(0) + \int_0^z \frac{N(z)dz}{EA}, \quad (11)$$

где $w(0)$ – продольное перемещение сечения, в котором выбрано начало координат $0 - z$. Применим (11) к участку 1, а потом к участку 2 примера на рис.2.

Участок 1.
$$w_1 = w_1(0) + \int_0^{z_1} \frac{N_1(z_1)dz_1}{EA_1}.$$

Начало 0_1 в заделке, поэтому $w_1(0)=w_{01}=0$ и с учетом (1)

$N_1=4 \gamma A l - 3 \gamma A z_1$. Поэтому

$$w_1 = \int_0^{z_1} \frac{1}{3EA} (4\gamma A l - 3\gamma A z_1) dz_1 = \frac{4\gamma l z_1}{3E} - \frac{\gamma z_1^2}{2E}; \quad (0 \leq z_1 \leq 2l)$$

При $z_1=L_k=(4/3)l$ $w_1(L_k)=w_k=(8/9)\gamma l^2/E$, что совпадает с найденным выше результатом.

Найдем теперь w_m , приняв $z_1=2l$:

$$w_m = \frac{4\gamma l}{3E} 2 \times 1 - \frac{\gamma}{2E} (2 \times 1)^2 = \frac{6\gamma l^2}{9E},$$

что так же совпадает с w_m , найденной выше.

Участок 2. Начало 0_2 расположено в сечении $m-m$, поэтому $w_{02}=w_m=6\gamma l^2/9E$.

$$w_2 = w_{02} + \int_0^{z_2} \frac{N_2(z_2) dz_2}{EA_2} = \frac{6\gamma l^2}{9E} + \int_0^{z_2} \frac{1}{EA} \gamma A (2 \cdot 1 - z_2) dz_2.$$

Подчеркнем, что в силу принятой формы записи решения (11) вычислять интеграл необходимо почленно, т.е. раскрывая скобки. Это дает

$$w_2 = \frac{6\gamma l^2}{9E} + \frac{2\gamma l z_2}{E} - \frac{\gamma z_2^2}{2E}; \quad (0 \leq z_2 \leq 2l)$$

Для нижнего сечения стержня $z_2=2l$ и $w_n=w_2(2l)=(24/9)\gamma l^2/E$, что совпадает с выше полученным результатом.

График функции продольных перемещений $w=w(z)$ приведен на рис. 2, *b*.

Пример 1.7 Статически неопределимый стержень при растяжении-сжатии

Постановка задачи

1. Для стального стержня (рис. 1,а) построить эпюры продольных сил N , нормальных напряжений σ_z и перемещений $w(z)$ от действия силы $F = 300$ кН. В целях сравнения рассмотреть два случая: 1,а) – зазор между торцом стержня и заделкой В отсутствует $\Delta=0$ (идеальное изготовление конструкции). 1,б) – Из-за неточности изготовления зазор может составить $\Delta = 0.3$ мм.
2. В опасном сечении ($\sigma_z = \sigma_{z,max}$) определить напряжения σ_α и τ_α на наклонной площадке, нормаль к которой составляет с осью z угол $\alpha = 30^\circ$, а также угол $\alpha + 90^\circ$. Изобразить главные площадки и площадки с напряжениями τ_{max} .
3. Отдельно рассмотреть воздействие на стержень возрастания его температуры на величину $\Delta t^0 = +50^\circ\text{C}$, вычислив напряжения σ_t в опасном сечении.

При решении задачи примем модуль упругости $E = 200$ ГПа, коэффициент линейного температурного расширения $\alpha_t = 12,5 \cdot 10^{-6}$ 1/град.

1. Определение реакций и напряжений $\sigma_{z,max}$ от силы F

Задача вычисления реакций в рассматриваемом случае является статически неопределимой (рис. 1,а).

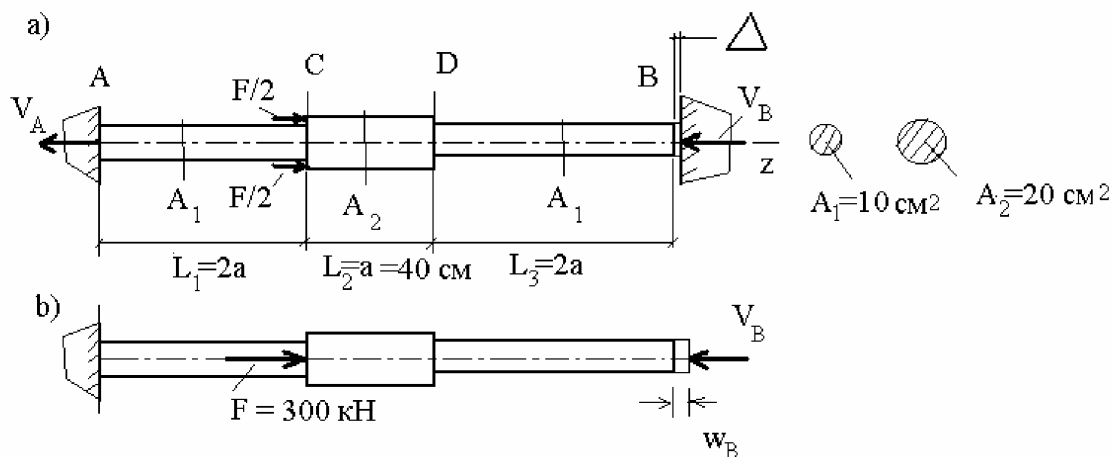


Рис. 1

Действительно, по рис. 1,а можно составить единственное независимое уравнение равновесия

$$\Sigma Z=0 \rightarrow F - V_A - V_B = 0, \quad (1)$$

что не позволяет получить однозначное решение для V_A и V_B . Поэтому к (1) добавим дополнительное *уравнение деформаций* системы. Для его составления мысленно отбросим заделку В и заменим ее внешней силой V_B , как это показано на расчетной схеме рис. 1,б. Геометрическое условие, которое должно выполняться при деформировании стержня на этой расчетной схеме состоит в том, что при закрытии зазора (а это предполагается именно так) перемещение сечения В будет ограничено величиной зазора Δ , следовательно

$$w_B = \Delta \quad (2)$$

Это и есть недостающее второе уравнение для решения статически неопределимой задачи. Раскроем его, выразив w_B через силу F , которая на расчетной схеме растягивает только участок стержня длиной L_1 , и силу V_B , сжимающую все три участка $L_1, L_2=a, L_3=L_1=2a$. Поэтому (2) дает

$$\frac{FL_1}{EA_1} - \frac{V_B(L_1 + L_2)}{EA_1} - \frac{V_B L_2}{EA_2} = \Delta. \quad (3)$$

Отсюда найдем

$$V_B = \frac{2F - (EA_1 \Delta / a)}{4 + (A_1 / A_2)}. \quad (4)$$

Случай 1,а. Зазор отсутствует, $\Delta=0$, $A_1/A_2=0.5$ и $V_B=2F/4.5=600/4.5=133$ кН.

Случай 1,б. Зазор $\Delta=0,3$ мм.

$$V_B = \frac{2 \cdot 300 \cdot 10^3 - \frac{200 \cdot 10^9 \cdot 10 \cdot 10^{-4} \cdot 0,3 \cdot 10^{-3}}{40 \cdot 10^{-2}}}{4,5} = \frac{6 \cdot 10^5 - 1,5 \cdot 10^5}{4,5} = 1,0 \cdot 10^5 \text{ Н} = 100 \text{ кН.}$$

Реакцию V_A находим из уравнения статики (1)

Без зазора $V_A=F- V_B=300-133=167$ кН. С зазором $V_A=300-100=200$ кН
Соответствующие эпюры N показаны на рис. 2,б. Сплошной линией – без зазора, пунктиром – с зазором. Там же даны эпюры σ_z .

Максимальные напряжения возникают на участке АС и составляют:
С зазором $\sigma_{z,\max}=200 \cdot 10^3 / 10 \cdot 10^{-4} = 200 \cdot 10^6 \text{ Па} = 200 \text{ МПа} = 2000 \text{ кг/см}^2$.

Аналогично без зазора $\sigma_{z,\max}=167 \text{ МПа} = 1670 \text{ кг/см}^2$. Таким образом, наличие случайного зазора в данной конструкции может привести к возрастанию напряжений на 20%.

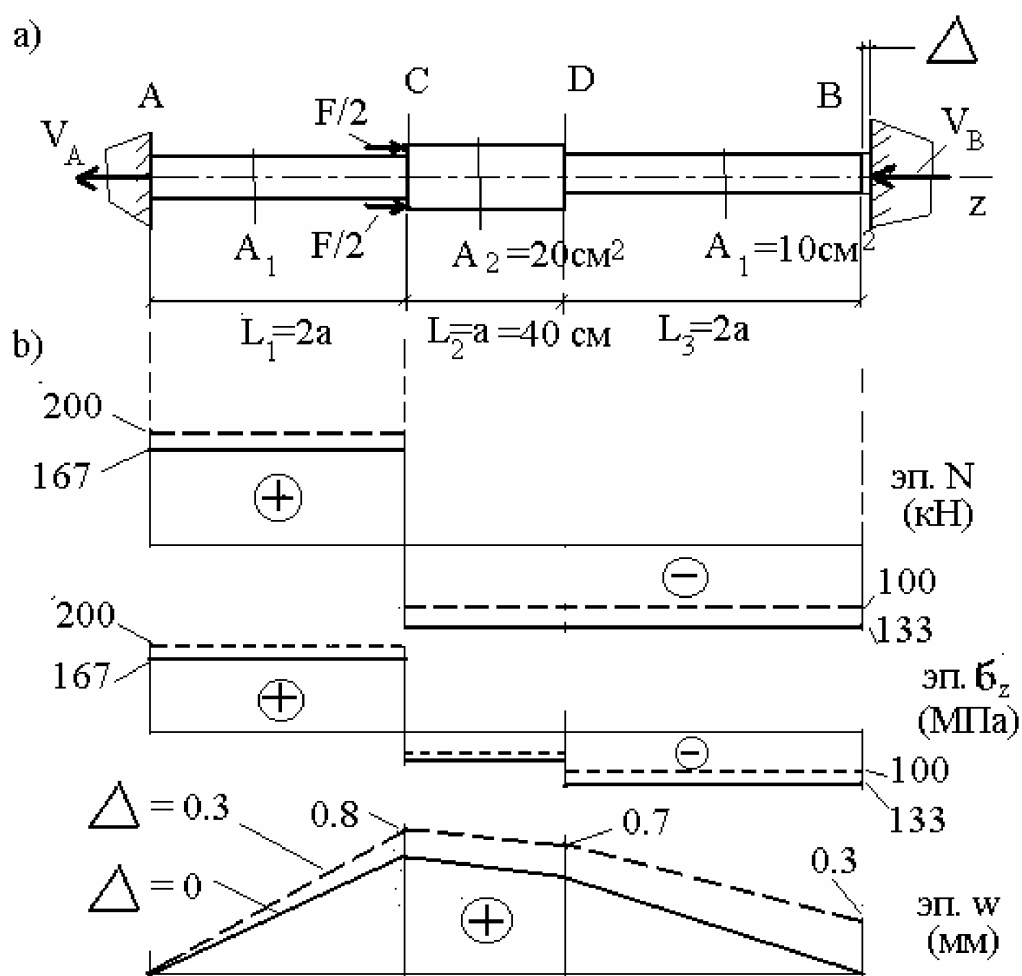


Рис. 2

2. Напряженное состояние при одноосном растяжении

Рассмотрим теперь напряжения в косом сечении σ_α и τ_α на участке AC, где $\sigma_z = 200$ Мпа (Рис. 3). Из условий равновесия треугольной призмы

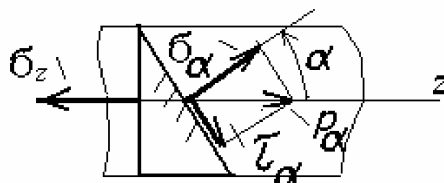


Рис. 3

могут быть получены следующие формулы для σ_α и τ_α :

$$\sigma_{\alpha} = \sigma_z \cos^2 \alpha. \quad \tau_{\alpha} = \frac{1}{2} \sigma_z \sin 2\alpha. \quad (5)$$

При $\cos 30^{\circ} = (\sqrt{3})/2$ и $\sin 60^{\circ} = (\sqrt{3})/2$ получим $\sigma_{\alpha} = 200 \cdot 0,75 = 150$ МПа и $\tau_{\alpha} = 100 \cdot 0,866 = 86,6$ МПа

Дадим углу α приращение 90° . Тогда вместо формул (5) получим

$$\sigma_{\alpha+90^{\circ}} = \sigma_z \sin^2 \alpha. \quad \tau_{\alpha+90^{\circ}} = -\frac{1}{2} \sigma_z \sin 2\alpha. \quad (6)$$

Из сравнения (5) и(6) найдем

$$\sigma_{\alpha} + \sigma_{\alpha+90^{\circ}} = \sigma_z = \text{const} \quad \tau_{\alpha+90^{\circ}} = -\tau_{\alpha} \quad (7)$$

Следовательно, **на взаимно перпендикулярных площадках алгебраическая сумма нормальных напряжений в данной точке постоянна**. Поэтому в нашем примере $\sigma_{\alpha+90^{\circ}} = \sigma_z - \sigma_{\alpha} = 200 - 150 = 50$ МПа, и $\tau_{\alpha+90^{\circ}} = -\tau_{\alpha} = -86,6$ МПа.

Результаты проделанных вычислений изображены на рис 4,а.

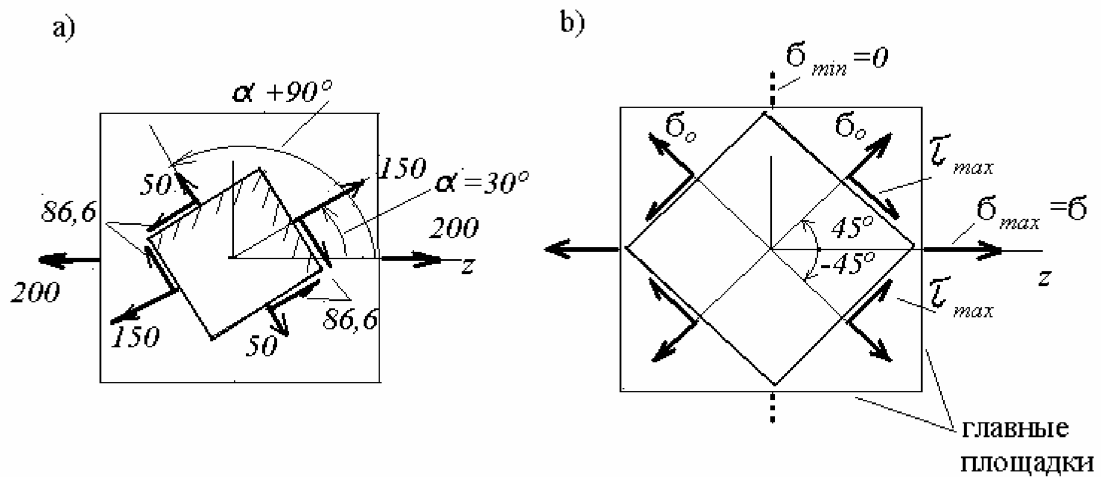


Рис. 4 а) Напряжения на гранях элемента повернутого на 30°
 б) Главные площадки с главными напряжениями σ_{\max} и площадки с напряжениями τ_{\max} , повернутыми к главным на 45° .

Если угол α непрерывно изменять, то получим бесконечную совокупность напряжений на наклонных площадках в окрестности рассматриваемой точки. Такую совокупность напряжений называют **напряженным состоянием в точке деформируемого тела**.

Наиболее важными из них являются площадки с напряжениями σ_{\max} , σ_{\min}

которые называются **главными площадками и главными напряжениями** в точке. **На главных площадках всегда $\tau=0$** . Для растягиваемого стержня главные площадки совпадают с поперечным и продольным сечениями (рис.4,б) и $\sigma_{\max} = \sigma_z$, а $\sigma_{\min} = 0$ (простое или **одноосное** растяжение).

По отношению к главным повернуты на угол $\pm 45^\circ$ другие важные площадки, на которых касательные напряжения достигают максимального значения $\tau_\alpha = \tau_{\max}$. Для этих площадок имеют место следующие количественные соотношения:

$$\tau_{\max} = \frac{\sigma_{\max} - \sigma_{\min}}{2};$$

$$\sigma_0 = \frac{\sigma_{\max} + \sigma_{\min}}{2}.$$
(8)

Для одноосного напряженного состояния (рис. 4,b), очевидно, $\tau_{\max} = \sigma_z/2 = \sigma/2$ и $\sigma_0 = \sigma_z/2 = \sigma/2$.

Все сказанное о напряженном состоянии применительно к простому растяжению легко может быть получено из формул (5). Например, запишем условие экстремума σ_α

$$\frac{d\sigma_\alpha}{d\alpha} = -2\sigma_z \cos\alpha \sin\alpha = -2\tau_\alpha = 0.$$

Отсюда следует, что на площадке, где σ_α экстремально, касательное напряжение τ_α равно нулю. Это главные площадки и они взаимно ортогональны, т.к. в силу равенства (7), если $\tau_\alpha = 0$, то и $\tau_{\alpha+90} = 0$. Из формулы (5) видно, что при $\alpha = 0$ $\sigma_{\alpha,\max} = \sigma_z$, а при $\alpha = 90^\circ$ $\sigma_{\alpha,\min} = 0$.

Для общего случая теория напряженного состояния в точке будет рассмотрена в дальнейшем.

3. Определение продольных перемещений

Перемещения сечений С, D и В найдем по эпюре N как удлинения соответствующих участков стержня, отделяющих эти сечения от левой заделки А.

Стержень с зазором.

$$w_C = \frac{N_{AC} L_1}{EA_1} = \frac{200 \cdot 10^3 \cdot 0,8}{200 \cdot 10^9 \cdot 10 \cdot 10^{-4}} = 0,8 \cdot 10^{-3} \text{ м} = 0,8 \text{ мм.}$$

$$w_D = w_C - \frac{100 \cdot 10^3 \cdot 0,4}{200 \cdot 10^9 \cdot 20 \cdot 10^{-4}} = (0,8 - 0,1) \text{ мм} = 0,7 \text{ мм.}$$

$$w_B = w_D - \frac{100 \cdot 10^3 \cdot 0,8}{200 \cdot 10^9 \cdot 10 \cdot 10^{-4}} = (0,7 - 0,4) \text{ мм} = 0,3 \text{ мм.}$$

Последний результат подтверждает выполнение деформационного условия (3) и может служить проверкой точности решения. Эпюра $w(z)$ для случая $\Delta = 0,3$ мм дана на рис.2,b пунктиром.

Стержень без зазора.

Для случая $\Delta = 0$ аналогично получены результаты: $w_C = 0,668$ мм ; $w_D = 0,535$ мм и в качестве проверки $w_B = (0,535 - 0,532)$ мм = 0,003 мм ≈ 0 . Эпюра $w(z)$ для случая $\Delta = 0$ дана также на рис.2,b, сплошной линией.

4. Расчет на изменение температуры

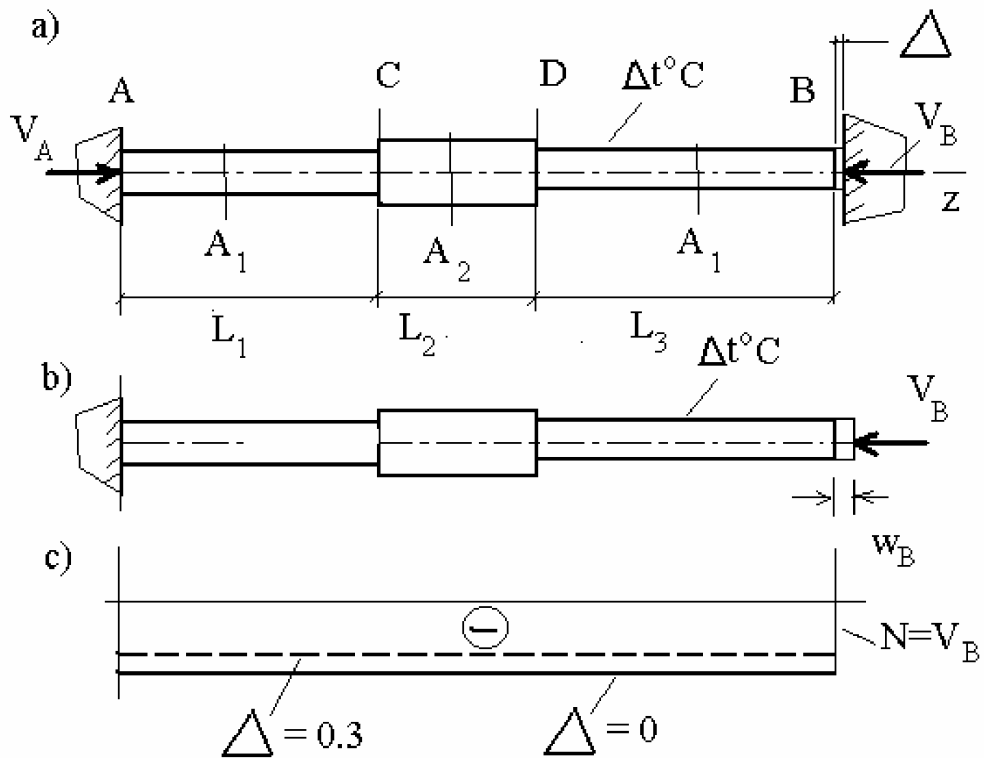


Рис. 5

При нагревании стержень стремится получить свободное температурное расширение и увеличение длины, равное

$$\Delta L_t = \alpha_t L \Delta t^\circ, \quad (9)$$

где $L = L_1 + L_2 + L_3$. Наличие упора В ограничивает это расширение и в результате возникают сжатые опорные реакции V_A и V_B . Для их определения имеем уравнение статики

$$V_A - V_B = 0 \quad (10)$$

и уравнение деформаций, имеющее тот же смысл, что и уравнение (2)

$$w_B = \Delta. \quad (11)$$

Уравнение (11) раскрываем аналогично (3), но в расчетной схеме на рис. 5, b роль удлинения от силы F будет играть температурное удлинение (9). Вместо (3) будем иметь

$$\alpha_t L \Delta t^0 - \frac{V_B(L_1 + L_2)}{EA_1} - \frac{V_B L_2}{EA_2} = \Delta. \quad (12)$$

Из (12) найдем

$$V_B = \frac{\alpha_t \Delta t^0 L - \Delta}{4 + (A_1/A_2)} \cdot \frac{EA_1}{a}. \quad (13)$$

Случай $\Delta=0$.

$$V_B = \frac{12,5 \cdot 10^{-6} \cdot 50 \cdot 2,0}{4 + 0,5} \cdot \frac{200 \cdot 10^9 \cdot 10 \cdot 10^{-4}}{0,4} = 138,9 \text{ кН.}$$

Соответствующие напряжения

$$\sigma_t = - (V_B/A_1) = - 138,9 \text{ МПа} = - 1389 \text{ кг/см}^2.$$

Случай $\Delta=0,3$ мм.

$$V_B = \frac{12,5 \cdot 10^{-6} \cdot 50 \cdot 2,0 - 0,3 \cdot 10^{-3}}{4 + 0,5} \cdot \frac{200 \cdot 10^9 \cdot 10 \cdot 10^{-4}}{0,4} = 105,6 \text{ кН.}$$

$$\sigma_t = - (V_B/A_1) = - 105,6 \text{ МПа} = - 1056 \text{ кг/см}^2.$$

Наличие зазора снизило температурные напряжения на 24%.

Пример 1.8 Статически неопределимая стержневая система при растяжении-сжатии

Постановка задачи

1. Для системы (рис. 1), состоящей из абсолютно жесткого бруса и стальных стержней, от действия силы F в упругой стадии получить выражения для усилий и напряжений в сечениях стальных стержней. Вычислить значение $F_{\text{упр}}=F_T$, при котором появляется текучесть и заканчивается упругая стадия работы системы.
2. Найти предельное значение нагрузки $F_{\text{пред}}$, при котором система превращается в пластический механизм.
3. В упругой стадии вычислить усилия и напряжения в стальных стержнях, вызванные изменением температуры на $\Delta t^\circ\text{C}$ в одном из стальных стержней.

При решении принять модуль упругости $E=200 \text{ ГПа}=2 \cdot 10^6 \text{ кг/см}^2$; предел текучести $\sigma_T=240 \text{ МПа}=2400 \text{ кг/см}^2$; коэффициент линейного расширения $\alpha_t=12,5 \cdot 10^{-6} \text{ 1/град}$. Для материала стальных стержней считать справедливой диаграмму Прандтля.

1. Работа системы в упругой стадии

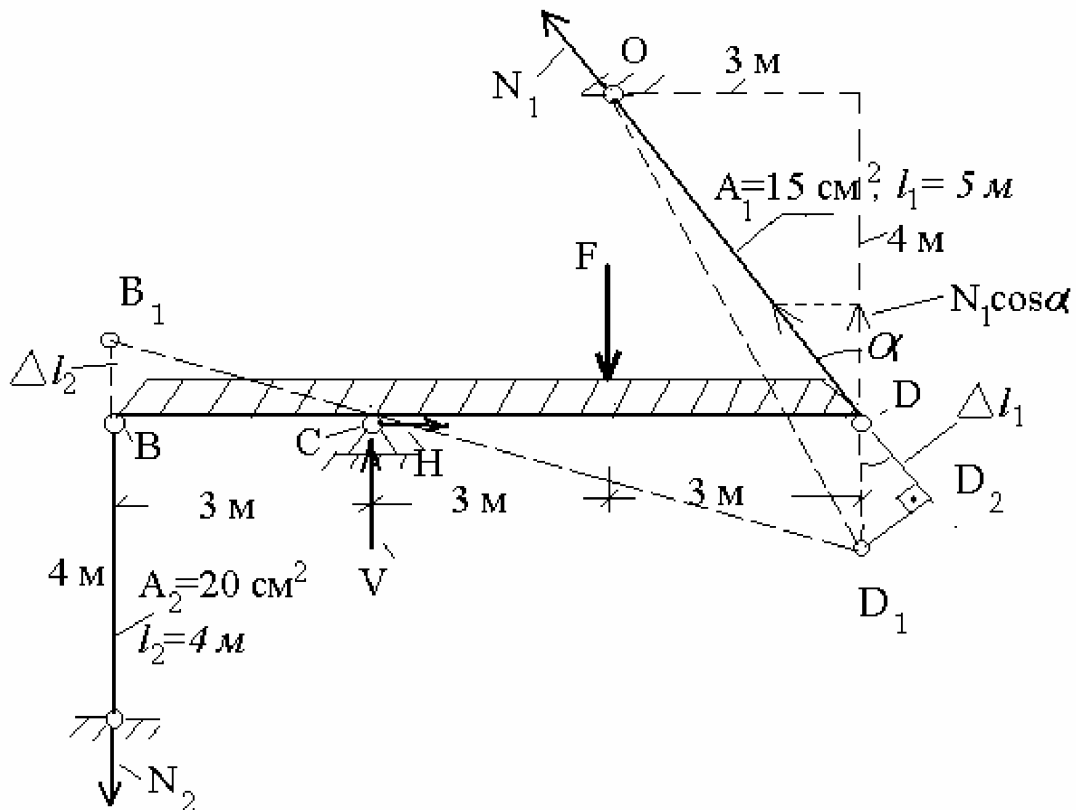


Рис. 1

Система на рис. 1 имеет 4 неизвестные реакции: N_1 , N_2 и в шарнире С реакции V и H. Условия равновесия этой плоской системы сил дают возможность составить только 3 независимых уравнения, т. е. конструкция является $4 - 3 = 1$ раз статически неопределимой. Непосредственно нас интересуют только две неизвестные реакции, а именно N_1 и N_2 . Поэтому составим из числа уравнений статики лишь одно уравнение, куда входят только эти неизвестные реакции

$$\sum \text{мом}_C = 0 \rightarrow F \cdot 3 - N_1 \cos \alpha \cdot 6 - N_2 \cdot 3 = 0. \quad (1)$$

В качестве второго составим дополнительное уравнение деформаций системы. Для этого на схеме деформаций, показанной на рис. 1 пунктиром, выделим абсолютные удлинения стержней $\Delta l_2 = BB_1$ и $\Delta l_1 = DD_2$. Заметим, что для этого мы мысленно выполняем следующие действия. В шарнире D расчленим стержень и заштрихованный брус. После удлинения стержня OD на отрезок Δl_1 сводим брус и стержень в точке D путем их вращения относительно центров С и О. При этом дуги DD_1 и D_2D_1 , образующиеся при вращении, заменяем касательными к этим дугам, что допустимо вследствие малости перемещений.

Теперь напишем пропорцию

$$\frac{BB_1}{DD_1} = \frac{CB}{CD} = \frac{1}{2}.$$

Заменив $\Delta l_2 = BB_1$ и $DD_1 = (\Delta l_1 / \cos \alpha)$, получим

$$\frac{\Delta l_2}{\Delta l_1} \cos \alpha = \frac{1}{2}, \text{ или } \Delta l_1 = \Delta l_2 \cdot 2 \cos \alpha \quad (2)$$

Это и есть дополнительное геометрическое уравнение деформации системы. Выразим (2) через N_1 и N_2 :

$$\frac{N_1 l_1}{EA_1} = \frac{N_2 l_2}{EA_2} \cdot 2 \cos \alpha; \rightarrow N_2 = \frac{1}{2 \cos \alpha} \left(\frac{l_1}{l_2} \right) \cdot \left(\frac{A_2}{A_1} \right) \cdot N_1. \quad (3)$$

Учитывая, что $\cos \alpha = 4/5 = 0,8$, равенство (3) дает

$$N_2 = \frac{1}{1,6} \cdot \frac{50}{40} \cdot \frac{20}{15} \cdot N_1 = 1,0417 \cdot N_1. \quad (3a)$$

Теперь из (1) найдем N_1 и из (3a) N_2

$$N_1 = \frac{F}{2 \cos \alpha + 1,0417} = \frac{F}{2,6417} = 378 \cdot 10^{-3} F;$$

$$N_2 = 1,0417 \cdot 378 \cdot 10^{-3} F = 394 \cdot 10^{-3} F. \quad (4)$$

Напряжения в стальных стержнях будут

$$\sigma_{z1} = \frac{N_1}{A_1} = \frac{378 \cdot 10^{-3} \cdot F}{15} = 25,2 \cdot 10^{-3} F;$$

$$\sigma_{z2} = \frac{N_2}{A_2} = \frac{394 \cdot 10^{-3} \cdot F}{20} = 19,7 \cdot 10^{-3} F. \quad (5)$$

Формулы (4) и (5) выражают линейные зависимости усилий и напряжений в стальных стержнях от нагрузки F в упругой стадии, причем максимальные напряжения возникают в стержне 1. Найдем нагрузку F_T , при которой первым начинает течь этот стержень, из условия

$$\sigma_{z,\max} = \sigma_{z,1} = 25,2 \cdot 10^{-3} F_T = \sigma_T = 2400 \text{ кг/см}^2; \rightarrow F_T = 95\,238 \text{ кг} = 95,24 \text{ т.} \quad (6)$$

При этой предельной «упругой» нагрузке по формулам (4) и (5) найдем

$$N_1 = 378 \cdot 95,24 = 36\,000 \text{ кг} = 36 \text{ т}; \quad N_2 = 0,394 \cdot 95,24 = 37,52 \text{ т} \quad (7)$$

$$\sigma_{z,1} = 2400 \text{ кг/см}^2; \quad \sigma_{z,2} = 19,7 \cdot 95,24 = 1876 \text{ кг/см}^2. \quad (8)$$

На рис. 2 изображена эпюра N в стержнях системы при $F = F_T$.

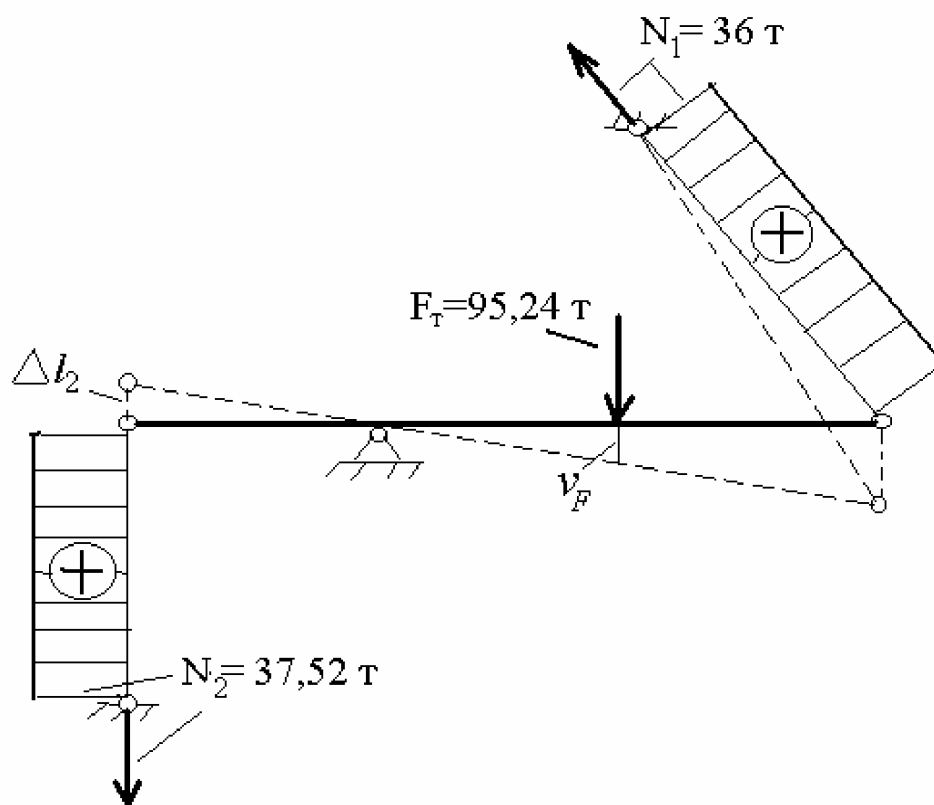


Рис.2

2. Образование пластического механизма

Материал стальных стержней подчиняется диаграмме Прандтля (рис.3,а). Это означает, что стержень 1, достигнув состояния текучести, когда в его сечениях действуют предельные напряжения $\sigma_{z,1} = \sigma_T = 2400 \text{ кг/см}^2$ и предельная внутренняя сила

$N_{1,пред} = \sigma_T A_1 = 2400 \cdot 15 = 36\ 000\ \text{кг} = 36\ \text{т}$,
 далее деформируется при постоянном напряжении и усилии.

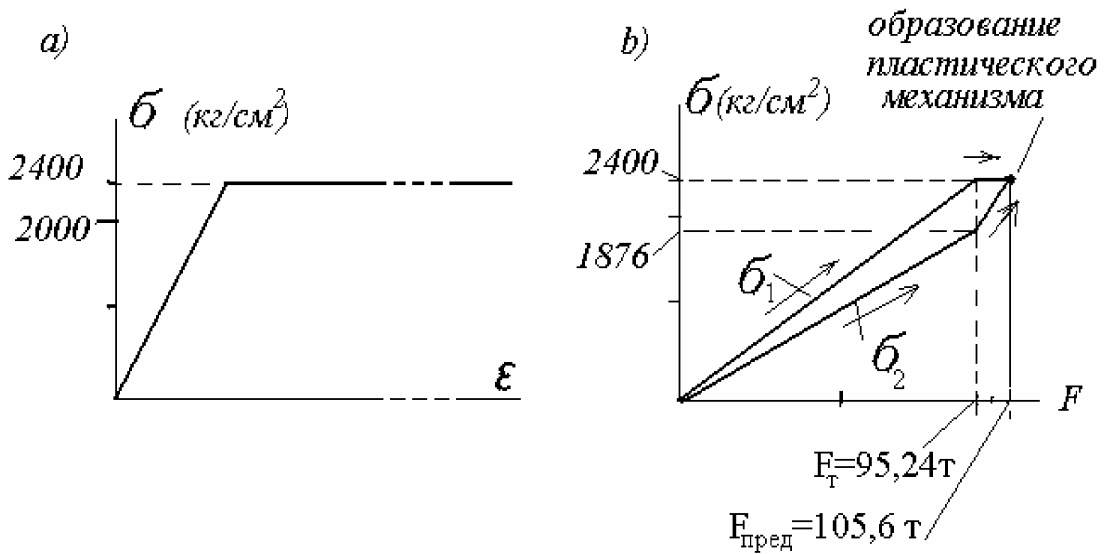


Рис. 3

На графике рис. 3, *b* показано изменение напряжений в стержнях 1 и 2 по мере увеличения силы F . При $F > F_T$ напряжения в 1-ом стержне остаются постоянными, равными пределу текучести. Упруго возрастают только напряжения в одном 2-ом стержне. Когда и во втором стержне начинается текучесть, конструкция превращается в механизм, способный уравновесить лишь некоторое предельное значение нагрузки, т.е. $F_{пред}$. Найдем это значение из условия равновесия пластического механизма (рис. 4). Это уравнение аналогично (1):

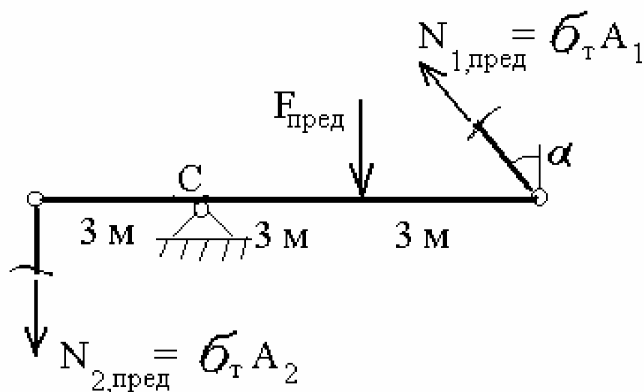


Рис. 4 Предельное равновесие пластического механизма

$$\sum \text{мом}_C = 0 \rightarrow F_{пред} \cdot 3 - N_{1,пред} \cos \alpha \cdot 6 - N_{2,пред} \cdot 3 = 0. \quad (9)$$

Отсюда при $N_{1,пред} = \sigma_T A_1$ и $N_{2,пред} = \sigma_T A_2$ найдем

$$F_{пред} = \sigma_T (2A_1 \cos\alpha + A_2) = 2400(2 \cdot 15 \cdot 0.8 + 20) = 105\,600 \text{ кг} = 105,6 \text{ т.}$$

Отношение $(F_{пред}/F_T) = 105,6 / 95,24 = 1,11$.

Это отношение говорит о дополнительном резерве несущей способности, которым обладает данная конструкция за счет упруго – пластических свойств материала и статической неопределенности ее схемы по отношению к моменту начала появления пластических деформаций.

Полезно ввести еще одно понятие, называемое **диаграммой деформирования конструкции**. Так называют график, связывающий характерное перемещение, например, вертикальное перемещение v_F точки приложения силы на рис. 2, и величину соответствующей силы F . Из рис. 2 видно, что $v_F = \Delta l_2$. Так как для сил $F_T = 95,24$ т и $F_{пред} = 105,6$ т стержень 2 деформируется упруго, то v_F вычислим по обычным формулам для упругих удлинений Δl_2 :

для $F_T = 95,24$

$$v_F = \frac{N_2 l_2}{EA_2} = \frac{37,52 \cdot 10^3 \cdot 400}{2 \cdot 10^6 \cdot 20} = 0,375 \text{ см} = 3,75 \text{ мм};$$

для $F_{пред} = 105,6$ т

$$v_F = \frac{N_{2,пред} l_2}{EA_2} = \frac{2400 \cdot 20 \cdot 400}{2 \cdot 10^6 \cdot 20} = 0,48 \text{ см} = 4,8 \text{ мм.}$$

По этим данным построен рис. 5, на котором внизу указана последовательность стадий, проходимых упруго-пластической системой при возрастании нагрузки F .

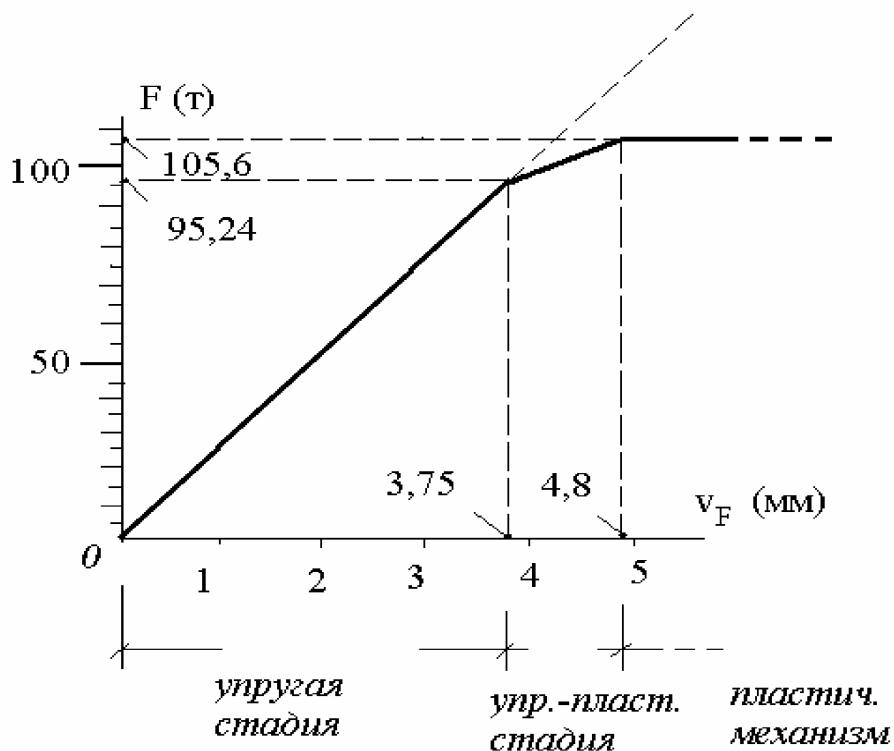


Рис. 5

3. Упругий расчет на нагрев стержня номер 1 на $\Delta t^0=50^{\circ}\text{C}$

При указанном нагреве стержень будет стремиться расшириться на величину свободного удлинения $\Delta l_{1,t}=\alpha_t\Delta t^0 l_1$, но его взаимодействие со связанной с ним конструкцией не позволит ему это сделать в полной мере. В итоге в нагреваемом стержне возникает сжимающее усилие N_1 , а в другом стержне – растягивающее усилие N_2 . С учетом сказанного на рис. 6 изображена расчетная схема системы, на которой суммарное удлинение Δl_1 равно разности $\Delta l_1=\Delta l_{1,t}-\Delta l_{1,N}$.

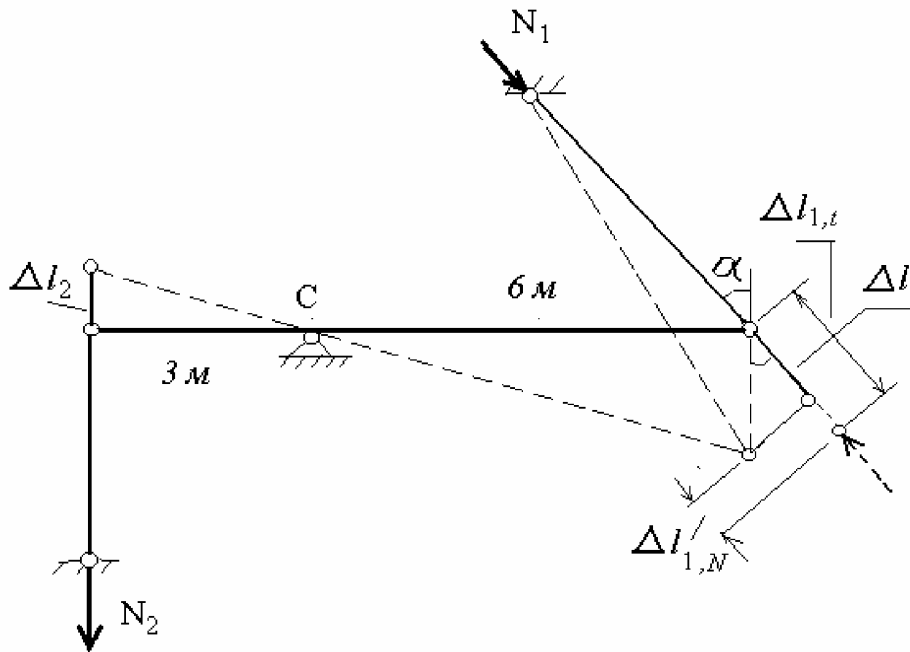


Рис. 6

Последующий расчет аналогичен расчету в п.1. Уравнение равновесия с учетом направлений N_1 и N_2 будет

$$\sum \text{mom}_C=0 \rightarrow N_1 \cos \alpha \cdot 6 - N_2 \cdot 3 = 0. \quad (10)$$

Уравнение деформаций в геометрической (не раскрытой) форме совпадает с равенством (2)

$$\Delta l_1 = \Delta l_2 \cdot 2 \cos \alpha \quad (11)$$

В раскрытой форме в нем заменяется Δl_1 на разность $\Delta l_1 = \Delta l_{1,t} - \Delta l_{1,N}$

$$\alpha_t \Delta t^0 l_1 - \frac{N_1 l_1}{EA_1} = \frac{N_2 l_2}{EA_2} 2 \cos \alpha. \quad (12)$$

Совместное решение (10) и (12) дает следующий результат

$$N_1 = \frac{\alpha_t \Delta t^0 EA_1}{1 + 4 \cos^2 \alpha \cdot (l_2 / l_1) \cdot (A_1 / A_2)}; \quad N_2 = N_1 2 \cos \alpha. \quad (13)$$

В числах получим по формулам (13):

$$N_1 = 7393 \text{ кг (сжатие);} \quad \sigma_{z1} = 493 \text{ кг/см}^2 \text{ (сжатие),}$$

$$N_2 = 11830 \text{ кг (растяжение);} \quad \sigma_{z2} = 592 \text{ кг/см}^2 \text{ (растяжение).}$$

Пример 1.9 Кручение стержня с круглым поперечным сечением

Постановка задачи

Для заданного стального стержня, состоящего из двух частей со сплошным и полым поперечным сечением, нагруженного тремя сосредоточенными моментами M , жестко защемленного на обоих концах, требуется:

1. Построить эпюру крутящих моментов.
2. Построить эпюру углов закручивания.
3. Установить положение опасного поперечного сечения и значение наибольшего касательного напряжения.
4. В опасной точке показать основные элементы напряженного и деформированного состояния: главные площадки и главные напряжения, вычислить главные деформации, показать площадки с наибольшими касательными напряжениями и вычислить соответствующий угол сдвига.

При решении задачи принять модуль упругости $E=2 \cdot 10^6 \text{ кг/см}^2$ и коэффициент Пуассона $\mu=0,25$, модуль упругости при сдвиге $G=8 \cdot 10^5 \text{ кг/см}^2$.

1. Решение задачи

Схема стержня показана на рис. 1.

Определение геометрических характеристик поперечных сечений. Полое сечение отметим номером 1, а сплошное – номером 2.

Полярные моменты инерции

$$J_{\rho 1} = \frac{\pi D^4}{32} \left(1 - \frac{d^4}{D^4} \right) = \frac{\pi \cdot 10^4}{32} (1 - 0,7^4) = 746 \text{ см}^4;$$

$$J_{\rho 2} = \frac{\pi d^4}{32} = \frac{\pi \cdot 7^4}{32} = 235,7 \text{ см}^4.$$

Моменты сопротивления сечений при кручении

$$W_{\rho 1} = \frac{J_{\rho 1}}{\rho_{\max}} = \frac{746}{5} = 149,2 \text{ см}^3;$$

$$W_{\rho 2} = \frac{J_{\rho 2}}{\rho_{\max}} = \frac{235,7}{3,5} = 67,3 \text{ см}^3;$$

Найдем соотношение моментов инерции $m=J_{\rho 1}/J_{\rho 2}=746/235,7=3,165$.

Определение реактивных моментов и построение эпюры $M_{\text{кр}}$.

Уравнение равновесия (рис. 1,а)

$$\sum \text{mom}_z = M_A + M_B - 3M = 0 \quad (1)$$

Так как задача статически неопределима, составим дополнительное уравнение деформаций. Получим расчетную схему, отбросив правую заделку и заменив ее неизвестным моментом M_B . (рис. 1,б).

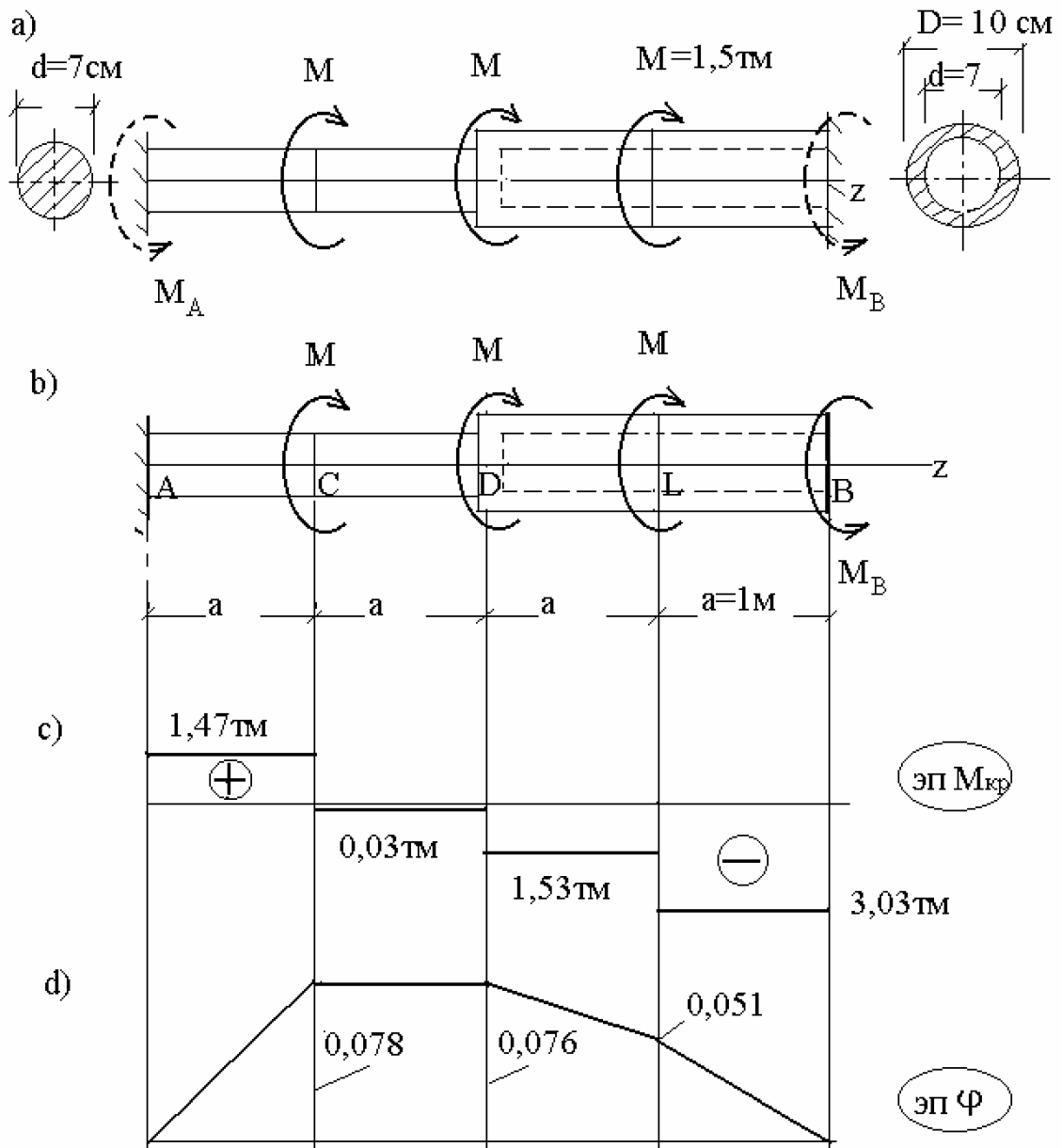


Рис. 1

Для расчетной схемы условием деформации будет равенство угла поворота сечения В нулю, т.е.

$$\phi_B = 0 \quad (2)$$

Выразим его через три момента M и момент M_B как сумму углов закручивания от каждого из этих моментов

$$\phi_B = M \left(\frac{a}{GJ_{\rho_2}} \right) + M \left(\frac{2a}{GJ_{\rho_2}} \right) + M \left(\frac{2a}{GJ_{\rho_2}} + \frac{a}{GJ_{\rho_1}} \right) - M_B \left(\frac{2a}{GJ_{\rho_2}} + \frac{2a}{GJ_{\rho_1}} \right) = 0. \quad (3)$$

После сокращений и введения соотношения $m = J_{\rho_1}/J_{\rho_2} = 3,165$ равенство (3) дает

$$(5m+1)M - (2m+2)M_B=0 \quad (4)$$

Отсюда найдем

$$M_B = \frac{(5m+1)}{(2m+2)}M = \frac{(5 \cdot 3,165 + 1)}{(2 \cdot 3,165 + 2)}M = 2,02M = 3,03 \text{ тм.}$$

Из уравнения (1) получим $M_A = 3M - M_B = 4,5 - 3,03 = 1,47 \text{ тм.}$

Эпюра крутящих моментов дальше строится обычным порядком, она изображена на рис 1,с.

Построение эпюры углов закручивания. Углы поворота сечений С, D, L вычисляем как углы закручивания участков стержня, находящихся между левой заделкой и рассматриваемым сечением (рис.1, б). При этом внутренние крутящие моменты $M_{кр}$ берем с соответствующих участков эпюры $M_{кр}$.

$$\varphi_C = \frac{M_{кр}^{AC} \cdot a}{GJ_{\rho 2}} = \frac{1,47 \cdot 10^5 \cdot 100}{8 \cdot 10^5 \cdot 235,7} = 7,80 \cdot 10^{-2} \text{ рад.}$$

$$\varphi_D = \varphi_C - \frac{M_{кр}^{CD} \cdot a}{GJ_{\rho 2}} = 7,80 \cdot 10^{-2} - \frac{0,03 \cdot 10^5 \cdot 100}{8 \cdot 10^5 \cdot 235,7} = 7,65 \cdot 10^{-2} \text{ рад.}$$

$$\varphi_L = \varphi_D - \frac{M_{кр}^{DL} \cdot a}{GJ_{\rho 2}} = 7,65 \cdot 10^{-2} - \frac{1,53 \cdot 10^5 \cdot 100}{8 \cdot 10^5 \cdot 746} = 5,08 \cdot 10^{-2} \text{ рад}$$

$$\varphi_B = \varphi_L - \frac{M_{кр}^{LB} \cdot a}{GJ_{\rho 2}} = 5,08 \cdot 10^{-2} - \frac{3,03 \cdot 10^5 \cdot 100}{8 \cdot 10^5 \cdot 235,7} = 0,01 \cdot 10^{-2} \text{ рад} \approx 0.$$

Последний результат получен для контроля, чтобы убедиться в том, что условие деформации (2) выполняется.

Положение опасного сечения. Опасное сечение находим по величине τ_{\max} . Проверке подлежат оба сечения и номер 1 (полое сечение) и номер 2 (сплошное сечение). Для сечения 1 наибольший момент возникает на участке LB - $M_{кр}^{LB} = 3,03 \text{ тм}$:

$$\tau_{LB} = \frac{M_{кр}^{LB}}{W_{\rho 1}} = \frac{3,03 \cdot 10^5}{149,2} = 2031 \text{ кг/см}^2.$$

Для сплошного сечения 2 - на участке AC

$$\tau_{AC} = \frac{M_{кр}^{AC}}{W_{\rho 2}} = \frac{1,47 \cdot 10^5}{67,3} = 2184 \text{ кг/см}^2 = \tau_{\max}.$$

Действие напряжений τ_{\max} на элемент материала стержня показано на рис.2.

Главные напряжения и деформации в точке K опасного сечения.

Выделим квадратный элемент на поверхности стержня в окрестности точки K (рис.2). Изобразим его отдельно, как это показано на рис 3,а.

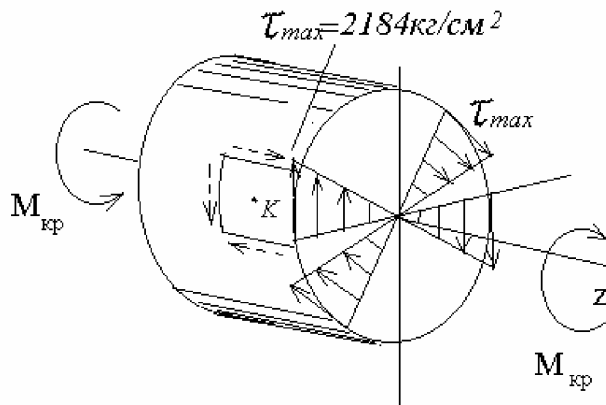


Рис.2

Случай, когда на четырех гранях элемента действуют только касательные напряжения, называется **чистым сдвигом**, эти четыре грани называют площадками чистого сдвига. По отношению к площадкам чистого

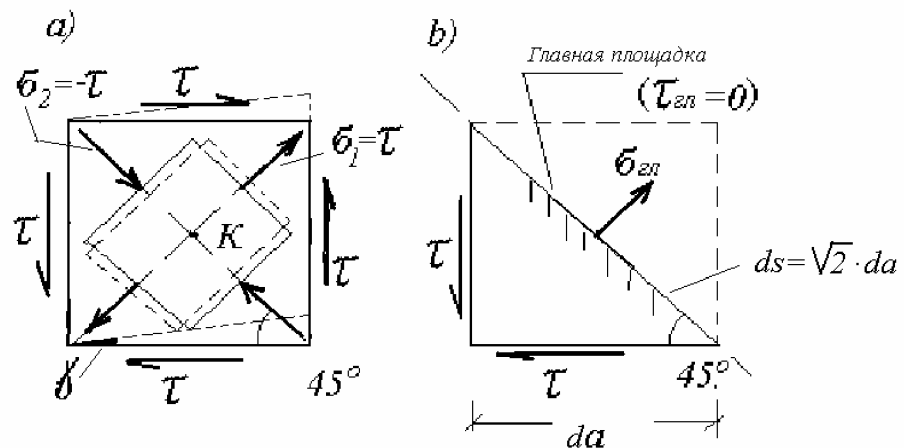


Рис. 3

сдвига главные площадки повернуты на угол 45° , а главные напряжения (одно растягивающее $\sigma_{\max} = \sigma_1 = \tau$ и другое – сжимающее $\sigma_{\min} = \sigma_2 = -\tau$) численно равны τ , как это изображено на рис. 3,а. Эти результаты легко получить, не прибегая к общей теории, из условий равновесия треугольной призмы, выделенной на рис.3,б. Рекомендуем это сделать самостоятельно.

Для напряженного и деформированного состояний в точке K на рис. 2 имеем $\tau_{\max} = 2184 \text{ кг/см}^2$; $\sigma_1 = 2184 \text{ кг/см}^2$; $\sigma_2 = -2184 \text{ кг/см}^2$;

Угол сдвига $\gamma_{\max} = \tau_{\max}/G = 2184/8 \cdot 10^5 = 273 \cdot 10^{-5}$;

Главные деформации

$$\varepsilon_1 = -\varepsilon_2 = \frac{\sigma_1}{E} - \mu \frac{\sigma_2}{E} = \frac{\tau_{\max}}{E} + \mu \frac{\tau_{\max}}{E} = \frac{(1+\mu)}{E} \tau_{\max} = \frac{(1+0,25)}{2 \cdot 10^6} 2184 = 546 \cdot 10^{-5} = 2\gamma_{\max}.$$