

ОПД.Ф.02.02 СОПРОТИВЛЕНИЕ МАТЕРИАЛОВ
ЧАСТЬ 1

Учебное пособие для студентов
механических специальностей

Учебное пособие разработано в соответствии с Государственным стандартом РФ и рабочей программой по дисциплине «Сопротивление материалов» и предназначено для студентов механических специальностей заочной (дистанционной) формы обучения и для преподавателей.

СОДЕРЖАНИЕ

ПРЕДИСЛОВИЕ	6
1 ОСНОВНЫЕ ПОЛОЖЕНИЯ И ОПРЕДЕЛЕНИЯ	7
1.1 Задачи сопротивления материалов	7
1.2 Реальная конструкция и расчетная схема	8
1.3 Основные допущения в сопротивлении материалов	9
1.4 Внешние и внутренние силы. Метод сечений	11
1.5 Понятия о напряжениях.....	12
1.6 Понятия о линейных и угловых деформациях тела.....	13
Вопросы для самоконтроля.....	14
2 РАСТЯЖЕНИЕ И СЖАТИЕ ПРЯМОГО БРУСА.....	15
2.1 Определение продольных сил в статически определимых системах	15
2.2 Напряжения в поперечных сечениях бруса	17
2.3 Продольные и поперечные деформации. Коэффициент Пуассона.....	18
2.4 Перемещения при растяжении и сжатии бруса	19
2.5 Коэффициент запаса прочности. Допускаемые напряжения...	20
2.6 Расчет на прочность при растяжении (сжатии)	23
2.7 Расчет статически неопределимых систем по допускаемым напряжениям.....	24
2.8 Температурные напряжения	27
Вопросы для самоконтроля.....	28
3 ОСНОВНЫЕ МЕХАНИЧЕСКИЕ СВОЙСТВА КОНСТРУКЦИОННЫХ МАТЕРИАЛОВ	31
3.1 Назначение и виды испытаний	31
3.2 Диаграммы растяжения	31
3.3 Диаграммы сжатия.....	40
3.4 Влияние времени на деформацию. Последствие. Ползучесть. Релаксация	42
3.5 Механические свойства пластмасс	42
Вопросы для самоконтроля.....	43
4 ОСНОВЫ ТЕОРИИ НАПРЯЖЕННОГО И ДЕФОРМИРОВАННОГО СОСТОЯНИЯ.....	44

4.1 Понятия о напряженном состоянии. Компоненты напряженного состояния в точке.....	44
4.2 Понятия о главных напряжениях. Виды напряженных состояний	45
4.3 Линейное напряженное состояние.....	46
4.4 Плоское напряженное состояние	48
4.5 Деформации при объемном напряженном состоянии. Обобщенный закон Гука	53
4.6 Потенциальная энергия деформации.....	55
4.7 Удельная потенциальная энергия формоизменения	57
Вопросы для самоконтроля.....	58
5 ТЕОРИЯ ПРЕДЕЛЬНЫХ НАПРЯЖЕННЫХ СОСТОЯНИЙ (ГИПОТЕЗЫ ПРОЧНОСТИ).....	61
5.2 Гипотезы хрупкого разрушения.....	62
5.3 Гипотезы пластичности.....	63
5.4 Теория предельных состояний. Теория Мора и ее применение	65
Вопросы для самоконтроля.....	66
6 СДВИГ. КРУЧЕНИЕ БРУСА КРУГЛОГО ПОПЕРЕЧНОГО СЕЧЕНИЯ	67
6.1 Чистый сдвиг. Закон Гука при сдвиге	67
6.2 Кручение. Построение эпюр крутящих моментов.....	69
6.3 Определение напряжений в стержнях круглого поперечного сечения. Расчет на прочность	70
6.4 Деформации и перемещения при кручении валов. Расчет на жесткость.....	74
6.5 Рациональная форма поперечного сечения при кручении.....	75
6.6 Статически неопределимые задачи при кручении	76
Вопросы для самоконтроля.....	77
7 ИЗГИБ ПРЯМОГО БРУСА. РАСЧЕТ НА ПРОЧНОСТЬ.....	79
7.1 Общие понятия и определения. Виды изгибов	79
7.2 Характер напряжений при изгибе. Определение изгибающего момента и поперечной сил	80
7.3 Зависимость между изгибающим моментом, поперечной силой и интенсивностью распределенной нагрузки	83
7.4 Построение эпюр поперечных сил и изгибающих моментов... ..	84
7.5 Определение нормальных напряжений при чистом изгибе балки.....	86

7.6 Расчет на прочность по нормальным напряжениям.....	89
7.7 Рациональные формы сечения балок	92
Вопросы для самоконтроля.....	94
8 ГЕОМЕТРИЧЕСКИЕ ХАРАКТЕРИСТИКИ СЕЧЕНИЙ	96
8.1 Основные геометрические характеристики сечений.....	96
8.2 Определение центра тяжести составного сечения.....	97
8.3 Зависимость между моментами инерции при параллельном переносе осей.....	98
8.4 Зависимость между моментами инерции при повороте осей..	98
8.5 Определение положения главных осей и главных моментов инерции	99
8.6 Моменты инерции простых сечений	100
8.7 Порядок расчета составного сечения	102
Вопросы для самоконтроля.....	103
РЕКОМЕНДУЕМАЯ ЛИТЕРАТУРА	105

ПРЕДИСЛОВИЕ

Настоящее учебное пособие разработано в соответствии с Государственным образовательным стандартом высшего профессионального образования «Государственные требования к минимуму содержания и уровню подготовки выпускников по специальностям: 170600 «Машины и аппараты пищевых производств»; 070200 «Техника и физика низких температур»; 210200 «Автоматизация технологических процессов и производств».

Наиболее трудные для усвоения разделы теоретического курса пояснены примерами. Ко всем разделам теоретического курса приведены вопросы для самоконтроля.

Внимание студентов! Вопросы для самоконтроля требуют Вашего внимания, т.к. на их основе составляются экзаменационные тесты (билеты).

1 ОСНОВНЫЕ ПОЛОЖЕНИЯ И ОПРЕДЕЛЕНИЯ

1.1 Задачи сопротивления материалов

Детали машин и элементы конструкций и сооружений, с которыми имеет дело инженер в своей практике, помимо других качеств, должны обязательно обладать определенными прочностью, жесткостью и устойчивостью.

При этом повышение прочности детали достигается обычно увеличением ее размеров, в то время как в целях экономии материалов необходимо стремиться к их уменьшению.

Итак, *первая задача*: определение оптимальных размеров элементов конструкций, обеспечивающих их прочность при заданном распределении внешних сил.

В отличие от теоретической механики, сопротивление материалов рассматривает задачи, в которых наиболее существенными являются свойства деформированных тел, а законы движения тела как жесткого целого не только отступают на второй план, но в ряде случаев являются попросту несущественными.

В сопротивлении материалов широко применяются методы теоретической механики (в первую очередь статики), а также используются данные из разделов физики, высшей математики и др. дисциплин.

Под воздействием нагрузок происходит изменение размеров и формы (деформация) тел и может произойти или разрушение их, или превышение допустимой деформации, в результате чего эксплуатация детали станет невозможной. Способность элемента конструкции сопротивляться деформации называется жесткостью.

Вторая задача: изучение деформирования различных материалов под нагрузкой и их расчет на жесткость.

Деформации конструкций в виде сжатых стержней незначительны, пока величины этих нагрузок не достигнут так называемых критических значений. Превышение этих значений приводит к резкому выпучиванию стержня и потере его устойчивости.

Третья задача: расчет элементов конструкций на устойчивость.

Способность элемента конструкции сохранять под нагрузкой свои первоначальные размеры и форму называют устойчивостью.

При этом потеря устойчивости может происходить при нагрузках, безопасных с точки зрения потери прочности элемента.

Основоположником сопротивления материалов считается знаменитый итальянский астроном и инженер Галилео Галилей, опубликовавший в 1638 году работу «Беседы и математические доказательства, касающиеся двух новых отраслей науки, относящихся к механике и местному движению».

В 1660 г. английский ученый Роберт Гук установил закон, согласно которому деформации упругого тела пропорциональны действующему на него усилию.

Бурное развитие дисциплины началось в конце XVIII века с развитием промышленности и транспорта. Следует отметить российских ученых: И.П. Кулибина, Д.И. Журавского, Л. Эйлера, Ф.С. Ясинского, Н.А. Белюбского и др. Из числа иностранных ученых того периода: Коши, Кулона, Ламе, Мора, Пуассона, Юнга и др. Из современного периода следует назвать отечественных ученых: Н.М. Беляева, В.В. Болотина, Н.Н. Давиденкова, А.А. Ильюшина, Ю.Н. Работнова, С.В. Серенсена, В.И. Федосьева, А.Н. Верещагина и др.

1.2 Реальная конструкция и расчетная схема

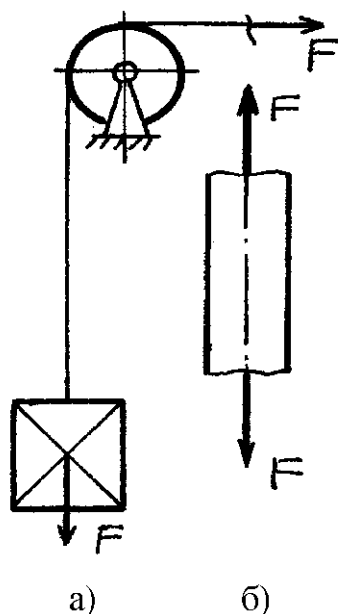


Рис. 1.1

Приступая к расчету конструкции, следует прежде всего установить, что в данном случае является существенным, а что можно отбросить, т.к. оно не повлияет на работу системы в целом.

Предположим, необходимо произвести расчет на прочность каната, поднимающего груз (рис. 1.1, а). Тогда в первую очередь необходимо учесть силу тяжести поднимаемого груза, ускорение, с которым он движется, а при большой высоте подъема и вес самого каната.

В то же время можно заведомо отбросить влияние температуры окружающей среды, аэродинамическое сопротивление и другие подобные факторы. В итоге рождается какая-то обобщенная схема (рис. 1.1, б).

Реальный объект, освобожденный от несущественных особенностей, называется *расчетной схемой*.

Для одного и того же объекта может быть выбрана не одна, а *несколько расчетных схем* в зависимости от того, какая сторона вопроса интересует инженера.

1.3 Основные допущения в сопротивлении материалов

При выборе расчетной схемы необходимо прежде всего учитывать следующие допущения:

1. Схематизация свойств материала. Материал конструкции считается: *сплошным*, т.е. заполняет весь объем без пустот в пределах установленных границ; *однородным*, т.е. свойства материала по всему объему одинаковы; *изотропным*, т.е. свойства материала по всем направлениям одинаковы.

2. Материал конструкции работает в пределах идеальной упругости. *Упругость* – свойство тела восстанавливать свои первоначальные размеры и форму после снятия нагрузки. Деформации, исчезающие после снятия нагрузки, называются упругими, в отличие от пластических или остаточных деформаций, которые не исчезнут после снятия нагрузки.

3. *Принцип начальных размеров* (принцип относительной жесткости) – деформации элементов под нагрузкой малы по сравнению с размерами самого тела.

Это позволяет при составлении уравнений равновесия рассматривать конструкцию как недеформированную, имеющую те же размеры, какие она имела до нагружения.

4. *Принцип суперпозиции (наложения)* или принцип независимости действия сил: результат воздействия на элемент системы сил равен сумме результатов этих сил, приложенных отдельно в любой последовательности.

Этот принцип тесно связан с законом Гука для системы. Если система линейна, то этот принцип к ней применим, если нелинейна – неприменим.

Например, определим укорочение тела от воздействия сил F_1 и F_2 (рис. 1.2).

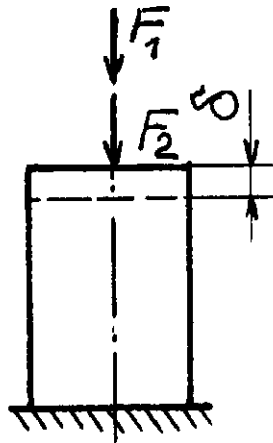


Рис. 1.2

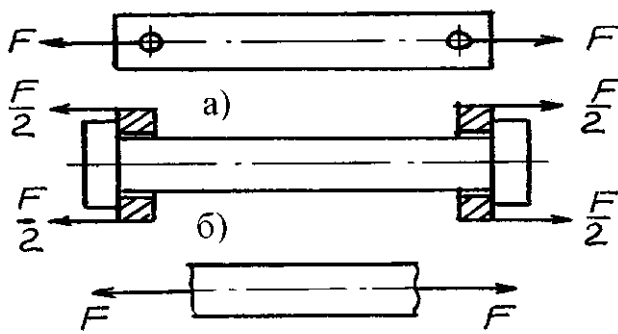
Приложив вначале F_1 , мы получим укорочение $\delta(F_1) = K_1 F_1$; теперь снимем F_1 и приложим F_2 ; укорочение $\delta(F_2) = K_2 F_2$; (K_1 и K_2 – коэффициенты, зависящие от свойств материала и геометрии тела).

Тогда полное укорочение

$$\delta = \delta(F_1) + \delta(F_2) = K_1 F_1 + K_2 F_2.$$

Приложив же вначале F_2 , а затем F_1 , мы в итоге получим вышенаписанную формулу, т.е. результат останется прежним.

5. *Принцип Сен-Венана:* в точках нагруженного тела, удаленных от мест приложения нагрузок, внутренние силы мало зависят от способа приложения этих нагрузок.



в) Рис. 1.3

Позволяет заменить распределенные нагрузки сосредоточенными.

В итоге для схем а) и б) оказывается справедливой расчетная схема в) (рис. 1.3)

6. *Упрощения формы элементов конструкций.*

Тело, у которого один размер (длина) много больше двух других (поперечные размеры), называют *брусом* (рис. 1.4, а). К ним относятся балки, валы, оси, рычаги, тяги и др.

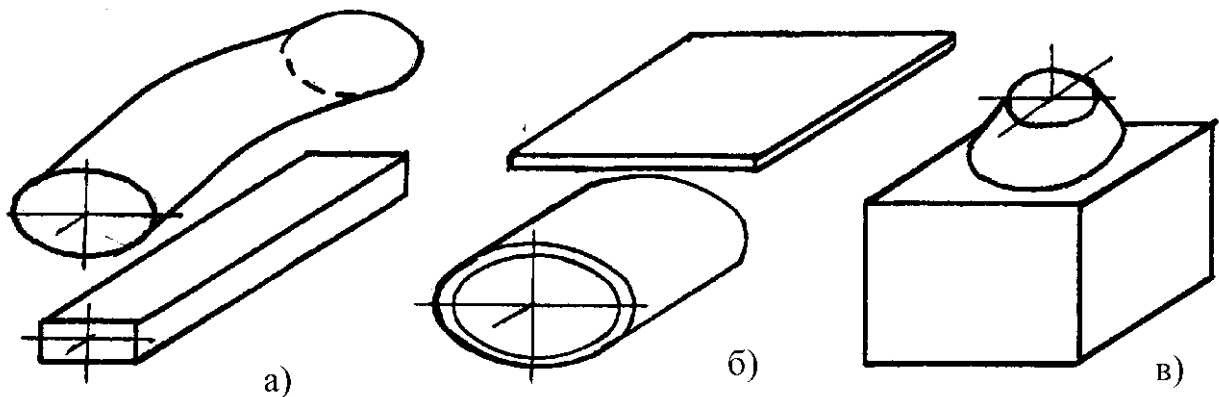


Рис. 1.4

Тело, у которого два размера много больше третьего (толщины) и очерчены криволинейными поверхностями, называют *оболочкой*.

К ним относятся стенки котлов, резервуаров, сосудов, баллонов с сжиженным газом, купола зданий и др.

Если поверхности прямолинейные, то такие элементы относят к *пластинам*: плиты перекрытий, плоские крышки, днища резервуаров и др. (рис. 1.4, б).

Тела, у которых все три размера одного порядка, называют *массивами*. Это фундаменты зданий, основания машин, шаровые опоры, катки и др. (рис. 1.4, в).

1.4 Внешние и внутренние силы. Метод сечений

Нагрузки по отношению к нагруженному ими телу являются внешними силами. Различают *сосредоточенные* (F) и *распределенные* силы (q), *моменты сил* (M) и *силы реакций*.

Сосредоточенные силы (F) – это внешние силы, передаваемые на тело через площадку, размеры которой очень малы по сравнению с размерами этого тела. Например, давление колес на рельсы. Измеряют в единицах силы (кг, Н).

Распределенные силы (q) – это силы, приложенные непрерывно по длине или площади тела. Например, собственный вес бруса представляет нагрузку, распределенную по его длине, а вес снега на плоской крыше – распределенную нагрузку по площади крыши. Измеряют q в кг/м, кг/м², Н/м, Н/м², соответственно.

Сосредоточенные силы, приведенные к заданной точке конструкции, вызывают также сосредоточенные моменты или пары сил M . Измеряют M в кг·м, Н·м.

Статические нагрузки – нагрузки, величина которых возрастает от нуля до их максимального значения медленно (ускорениями можем пренебречь).

Динамические нагрузки – это нагрузки, изменяющиеся со значительным ускорениями: внезапные (наезд колеса локомотива на мост); ударные (удар копра по забиваемой свае); повторно-переменные (давление пара, повторно передаваемое на шток поршня паровой машины).

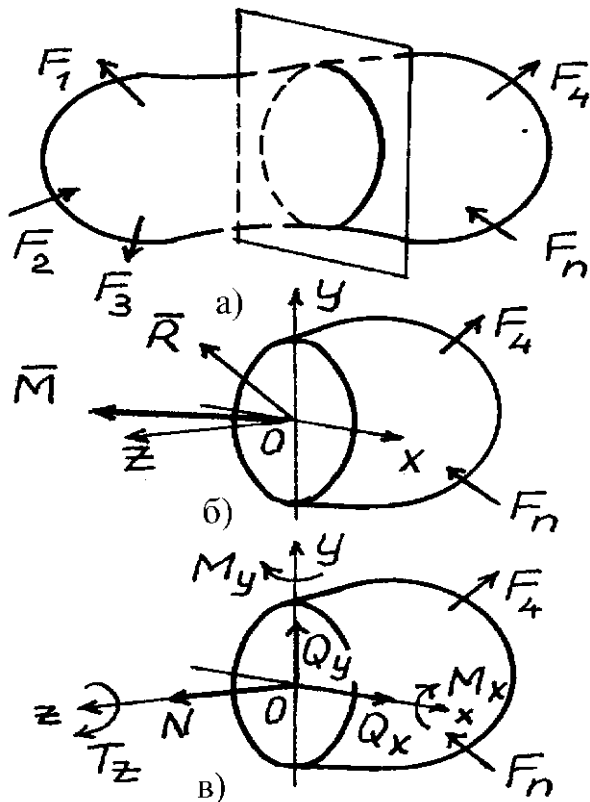


Рис. 1.5

Пусть дано тело (рис. 1.5, а), нагруженное статически уравновешенной системой сил. Применим *метод сечений*: разрежем тело и отбросим, например, левую часть. На оставшуюся правую часть, кроме внешних сил, будут действовать внутренние силы, которые мы по правилам теоретической механики приведем к главному вектору \bar{R} и главному моменту \bar{M} относительно центра тяжести сечения O (рис. 1.5, б).

1.5 Понятия о напряжениях

Напряжения – это интенсивность внутренних сил, приходящихся на единицу площади. Используя рис. 1.5, б, возьмем в пределах сечения точку K и выделим вокруг нее элементарную площадку ΔA (рис. 1.6, а).

На этой площадке возникает внутренняя сила ΔR произвольного направления.

Среднее напряжение P_{CP} в точке K будет равно

$$P_{CP} = \frac{\Delta R}{\Delta A}. \quad (1.1)$$

Полное напряжение в точке K получим по формуле:

$$P = \lim_{\Delta A \rightarrow 0} \frac{\Delta R}{\Delta A}. \quad (1.2)$$

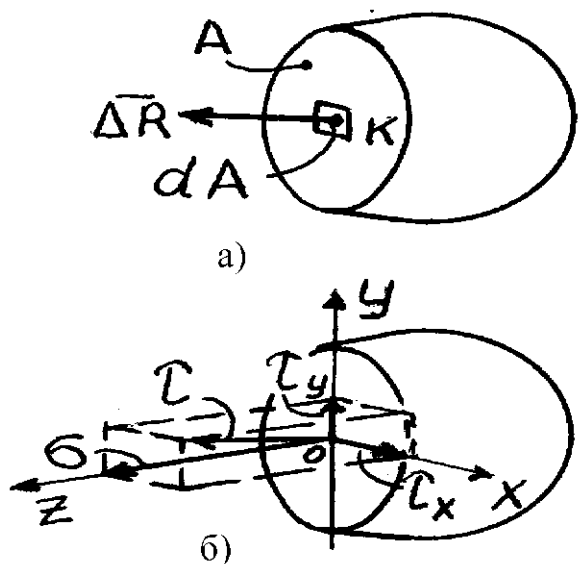


Рис. 1.6

Разложив полное напряжение по трем взаимно перпендикулярным осям, получим напряжения: по оси Z (нормали \bar{n}) к плоскости сечения) – нормальное напряжение σ , а по осям, лежащим в плоскости сечения (x, y) , соответственно касательные напряжения τ_x, τ_y .

1.6 Понятия о линейных и угловых деформациях тела

Точки тела при его нагружении меняют свое положение – получают *перемещения*. Так например, точки A, B (рис.1.7) переместились в положение A', B' .

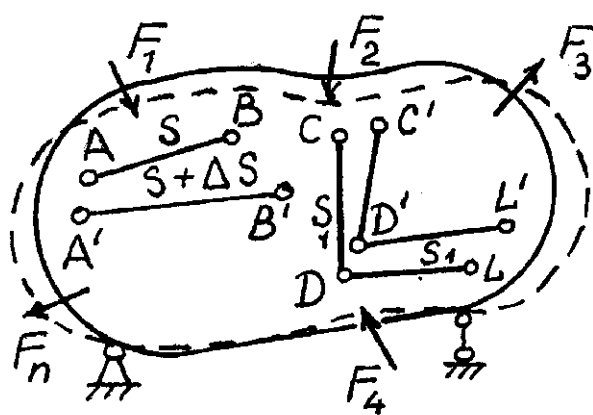


Рис. 1.7

Расстояние между ними S изменилось и стало $S + \Delta S$.

Среднее *относительное удлинение* на отрезке AB

$$\epsilon_{CP} = \frac{\Delta S}{S}. \quad (1.3)$$

В той же точке A , но по другому направлению деформация будет *другой*.

Рассмотрим прямой угол CDL в недеформированном теле. После деформации тела точки переместятся соответственно в положения C', D', L' . Угол изменится. В пределе, приближая точки C и L к точке D , получим разность углов

$$\gamma_{CDL} = \lim_{s_1 \rightarrow 0} (\angle CDL - \angle C'D'L'). \quad (1.4)$$

Величину γ_{CDL} называют *угловой деформацией* или *углом сдвига* в точке D в плоскости CDL . В координатных плоскостях углы сдвига обозначают $\gamma_{xy}, \gamma_{xz}, \gamma_{yz}$.

Вопросы для самоконтроля

1. В чем состоит задача расчета на прочность? На жесткость? На устойчивость?
2. Что называется брусом, оболочкой, пластинкой, массивным телом?
3. Что называется осью бруса?
4. Что представляет собой расчетная схема сооружения и чем она отличается от действительного сооружения?
5. По каким признакам и как классифицируются нагрузки?
6. Что представляет собой интенсивность распределенной нагрузки?
7. Каковы размерности сосредоточенных сил и моментов, а также интенсивностей распределенных нагрузок?
8. Что представляют собой внутренние силы?
9. Какие внутренние усилия (внутренние силовые факторы) могут возникать в поперечных сечениях бруса и какие виды деформаций с ними связаны?
10. В чем сущность метода сечений?
11. Что называется касательным, – нормальным напряжением?
12. Какова зависимость между полным, нормальным и касательным напряжениями в точке в данном сечении?
13. Какие деформации называются линейными и какие угловыми?
14. Какие основные предпосылки положены в основу науки о сопротивлении материалов?
15. В чем состоит принцип независимости действия сил?

2 РАСТЯЖЕНИЕ И СЖАТИЕ ПРЯМОГО БРУСА

2.1 Определение продольных сил в статически определимых системах

Центральным растяжением (сжатием) называют такой вид деформации, при котором в поперечных сечениях бруса возникают только продольные силы N , для определения которых достаточно условий статического равновесия.

Растягивающие продольные силы считаются *положительными*, а сжимающие – *отрицательными*.

На рис. 2.1, а представлена схема бруса, нагруженного осевыми силами. Для контроля правильности расчета продольных сил определим реакцию R в заделке, направив ее на растяжение по отношению к брусу. Используя уравнение равновесия и выбрав положительное направление продольной оси бруса Z , получим

$$\sum Z = 0; \quad R + 3F - 2F + F = 0; \quad R = -2F. \quad (2.1)$$

Минус в ответе означает, что реакция направлена не на растяжение, как мы выбрали, а на сжатие.

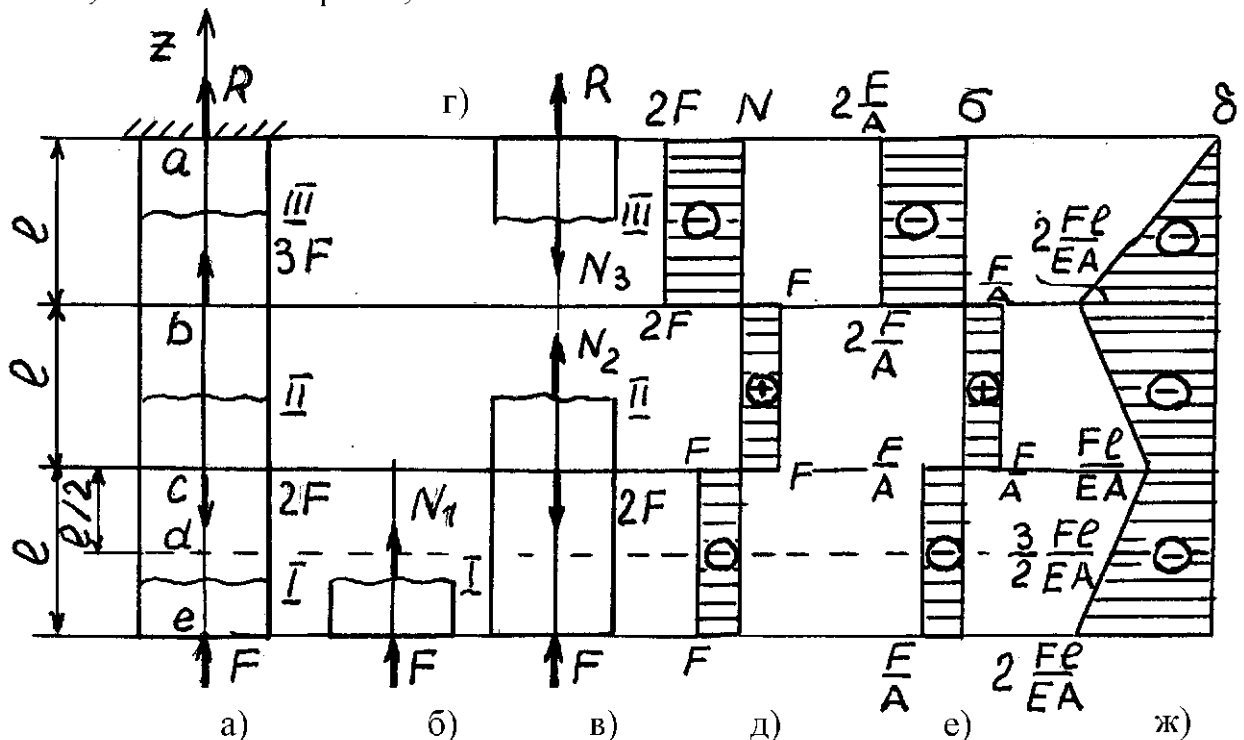


Рис. 2.1

Для определения продольных сил применим метод сечений.

1. Разбиваем брус на силовые участки I, II, III. Проводим на каждом участке произвольные поперечные сечения и отбрасываем части бруса.

2. Заменяем действие отброшенных частей бруса на оставшиеся на каждом участке неизвестными продольными силами N_1, N_2, N_3 , направив их от сечений, т.е. на растяжение (рис. 1, б, в, г).

3. Для каждого из участков составляем уравнение равновесия:

Участок I (рис. 2.1, б) $\sum Z = 0; N_1 + F = 0; N_1 = -F;$

Участок II (рис. 2.1, в) $\sum Z = 0; N_2 - 2F + F = 0; N_2 = F;$ (2.2)

Участок III (рис. 2.1, г) $\sum Z = 0; -N_3 + R = 0; N_3 = -2F.$

Отсюда имеем $N_i = \sum F_i,$ (2.3)

т.е. *продольная сила* N в произвольном сечении бруса численно равна алгебраической сумме проекций на продольную ось всех внешних сил, приложенных по одну сторону от рассматриваемого сечения.

Это вывод позволит нам в дальнейшем определять продольные силы N без использования описанной процедуры составления уравнений равновесия. Так например, согласно (2.3) для участка II получаем

$$N_2 = -F + 2F = F.$$

4. По полученным данным строим график распределения продольных сил по длине бруса – *эпюру* продольных сил (рис. 2.2, д). для построения эпюры проводим базовую линию (ось бруса) и, выбрав масштаб, откладываем на каждом участке величины продольных сил. Т.к. на схемах рис. 2.1, б, в, г продольные силы были направлены на растяжение, то знаки в ответах поле решений уравнений равновесия (2.2) указывают: (+) – растяжение, (–) – сжатие. На эпюрах проставляют значения найденных продольных сил, их знак и наносят штриховку перпендикулярно оси бруса.

Из анализа эпюры N вытекает следующее *правило ее проверки*: в поперечных сечениях бруса, в которых приложены внешние активные (F) или реактивные (R) силы, на эпюре продольных сил возникают скачки, равные по величине этим нагрузкам.

2.2 Напряжения в поперечных сечениях бруса

Для определения *нормальных* напряжений воспользуемся гипотезой плоских сечений Бернулли: сечения плоские и нормальные к продольной оси бруса до деформации остаются плоскими и нормальными к этой оси и после деформации.

Смысл гипотезы демонстрируется рис. 2.2.

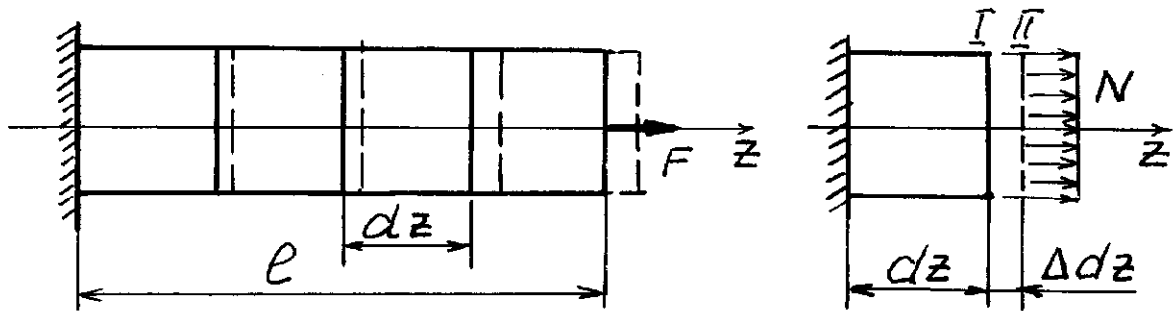


Рис. 2.2

Вырежем из этого бруса двумя нормальными к его оси сечениями элемент длиной dZ и условно закрепим его левым торцом. При приложении нагрузки в нем возникает продольная сила N . Т.к. сечения I и II элемента параллельны в силу гипотезы плоских сечений, то во всех его точках удлинения ΔdZ будут одинаковы и, следовательно, продольная сила N будет равномерно распределена по сечению, вызывая только нормальные напряжения

$$\sigma = \frac{N}{A}, \quad \left[\frac{H}{M^2} \right], \quad \left[\frac{H}{MM^2} \right], \quad (2.4)$$

где A – площадь поперечного сечения бруса, M^2 .

Для примера, показанного на рис. 2.1, напряжения по участкам I, II и III будут равны:

$$\sigma_I = \frac{N_1}{A} = -\frac{F}{A}; \quad \sigma_{II} = \frac{N_2}{A} = \frac{F}{A}; \quad \sigma_{III} = \frac{N_3}{A} = -\frac{2F}{A}. \quad (2.5)$$

Эпюра нормальных напряжений σ строится аналогично эпюре продольных сил (рис. 2.1, е). Для стержня постоянного сечения она имеет такой же вид, как и эпюра продольных сил. А для ступенчатого бруса эпюра σ будет иметь скачки не только в сечениях, в которых приложены внешние осевые нагрузки, но и в местах изменения поперечных размеров.

2.3 Продольные и поперечные деформации. Коэффициент Пуассона

Под действием силы F брус длиной l удлиняется на величину Δl , которую называют полным или *абсолютным* удлинением (при сжатии – *укорочением*) (рис. 2.3).

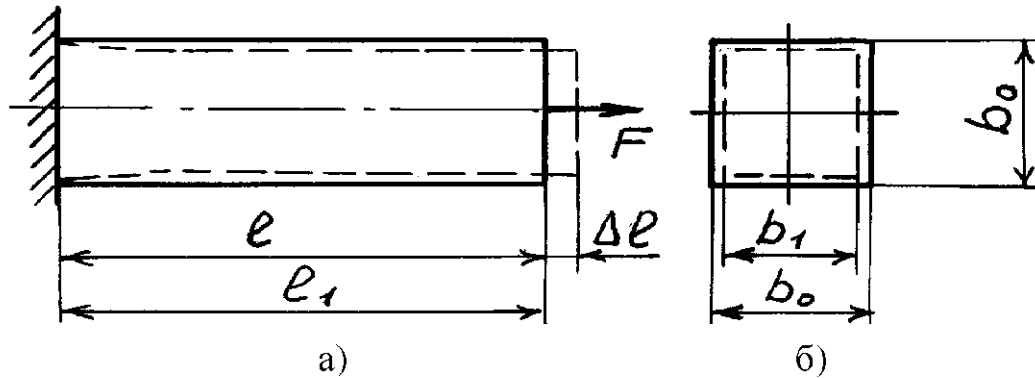


Рис. 2.3

Из рассмотрения рисунка видим

$$\Delta l = l_1 - l \text{ [м]}. \quad (2.6)$$

При растяжении $\Delta l > 0$, при сжатии $\Delta l < 0$.

Так как согласно гипотезе плоских сечений Бернулли (см. раздел 2.2) по всей длине в любой точке поперечного сечения бруса возникают одинаковые удлинения, то и линейные деформации будут одинаковы и равны

$$\varepsilon = \frac{\Delta l}{l} \text{ или } \varepsilon = \frac{\Delta l}{l} 100\%. \quad (2.7)$$

При растяжении (или сжатии) бруса меняются и его поперечные размеры. Из рис. 2.3, б абсолютное сужение бруса:

$$\Delta b = b - b_1 \text{ [м]}. \quad (2.8)$$

Причем при растяжении бруса $\Delta b < 0$, а при сжатии – $\Delta b > 0$. Тогда относительная поперечная деформация:

$$\varepsilon' = \frac{\Delta b}{b} \text{ или } \varepsilon' = \frac{\Delta b}{b} 100\%. \quad (2.9)$$

Опыт показывает, что в пределах применимости закона Гука при растяжении (сжатии) поперечная деформация ε' прямо пропорциональна продольной деформации ε , но имеет обратный знак:

$$\varepsilon' = -\mu \varepsilon. \quad (2.10)$$

Коэффициент μ называется *коэффициентом Пуассона*. На основании формулы (2.10) принимают:

$$\mu = \left| \frac{\varepsilon'}{\varepsilon} \right|. \quad (2.11)$$

Коэффициент Пуассона изменяется в пределах $0 \leq \mu \leq 0,5$ и для каждого материала является постоянной величиной, характеризующей упругие свойства материала. Например: для пробки $\mu = 0$; для сталей $\mu = 0,25 \div 0,30$; для резины и парафина $\mu = 0,5$.

В 1660 г. английский ученый Р. Гук вывел закон, который в настоящее время формулируется так: деформация прямо пропорциональна вызвавшему ее напряжению, т.е.

$$\varepsilon = \frac{\sigma}{E} \quad \text{или} \quad \sigma = E\varepsilon; \quad E \left[\frac{H}{M^2} \right]. \quad (2.12)$$

Величину E называют модулем продольной упругости (модулем Юнга). Это физическая величина постоянная материала, характеризующая его упругость. Чем больше значение E , тем меньше, при прочих равных условиях (нагрузке, длине, площади), продольная деформация бруса, т.е. тем материал жестче.

2.4 Перемещения при растяжении и сжатии бруса

Для определения абсолютного удлинения (укорочения) бруса воспользуемся примером рис. 2.2, б и формулами (2.12), (2.7) и (2.4):

$$\varepsilon = \frac{\sigma}{E}; \quad \varepsilon = \frac{\Delta dZ}{dZ}; \quad \sigma = \frac{N}{A}.$$

Разделив после преобразований переменные и проинтегрировав по длине бруса l , получим:

$$\frac{\Delta dZ}{dZ} = \frac{N}{EA}; \quad \Delta l = \int_e \Delta dZ = \int_e \frac{N \Delta dZ}{EA} = \frac{Nl}{EA}. \quad (2.13)$$

Произведение EA называют *жесткостью поперечного сечения бруса на растяжение (сжатие)*.

Если брус состоит из нескольких участков n разной длины, нагруженных сосредоточенными силами, то его полное абсолютное удлинение (укорочение) будет равно алгебраической сумме удлинений (укорочений) всех участков:

$$\Delta l = \Delta l_1 + \Delta l_2 + \dots + \Delta l_n = \sum_{i=1}^n \frac{N_i l_i}{E_i A_i}. \quad (2.14)$$

Определим полную абсолютную деформацию бруса, показанного на рис. 2.1, а. Зная продольные силы N_1, N_2, N_3 , согласно (2.2) с учетом формулы (2.14) получим:

$$\Delta l = \Delta l_1 + \Delta l_2 + \Delta l_3 = \frac{N_1 l}{EA} + \frac{N_2 l}{EA} + \frac{N_3 l}{EA} = -\frac{Fl}{EA} + \frac{Fl}{EA} - \frac{2Fl}{EA} = -2 \frac{Fl}{EA}.$$

Построенные эпюры перемещений δ сечений бруса производят от заделки (или от любого конца, если брус не зашпемлен):

$$\begin{aligned} \delta_a = 0; \quad \delta_b = \Delta l_3 = -\frac{2Fl}{EA}; \quad \delta_c = \Delta l_2 = -\frac{2Fl}{EA} + \frac{Fl}{EA} = -\frac{Fl}{EA}; \\ \delta_e = \Delta l_1 = -\frac{Fl}{EA} - \frac{Fl}{EA} = -\frac{2Fl}{EA}. \end{aligned} \quad (2.15)$$

Выбирают масштаб и откладывают перемещения каждой точки (сечения) с учетом знаков. Полученную эпюру штрихуют (рис. 2.1, ж). Анализируя (2.15), видим, что *перемещение любого поперечного сечения бруса численно равно удлинению (укорочению) части бруса, расположенного между заделкой и этим сечением*. Например, перемещение сечения d равно:

$$\delta_d = \Delta l_3 + \Delta l_2 + \Delta l_0 = -2 \frac{Fl}{EA} + \frac{Fl}{EA} - \frac{1}{2} \frac{Fl}{EA} = -\frac{3}{2} \frac{Fl}{EA}.$$

Перемещение сечения d показано на эпюре δ (рис. 2.1, ж).

2.5 Коэффициент запаса прочности. Допускаемые напряжения

Расчет на прочность бруса на растяжение и сжатие выполняется по *опасной* точке, т.е. нарушением прочности конструкции считают возникновение хотя бы в одной точке *предельных напряжений* ($\sigma_{пр}$), при которых в пластичном материале возникают заметные остаточные деформации, а в хрупком материале – первые признаки *разрушения*. Для пластичного материала при статическом нагружении принимают $\sigma_{пр} = \sigma_T$ (*предел текучести*), а для хрупкого – $\sigma_{пр} = \sigma_B$ (*предел прочности*) (см. формулы 3.5, 3.6 – 3.10 и 3.11 раздела 3).

Итак, для того чтобы конструкция была прочной, наибольшее расчетное значение σ_{max} в ней не должно превышать предельного

$$\sigma_{max} \leq \sigma_{пр}. \quad (2.16)$$

Это выражение иногда называют *физическим условием прочности*. Для надежной работы конструкция должна обладать определенным запасом надежности, запасом прочности, т.к. фактические нагрузки и свойства материала реально могут существенно отличаться от принятых для расчета. При этом все эти факторы, снижающие прочность конструкции, носят непредвиденный, случайный характер. Следовательно, нельзя допускать чтобы расчетное напряжение σ_{\max} приближалось к предельному. Для обеспечения надежности конструкции вводят коэффициент *запаса прочности*, равный отношению предельного напряжения к расчетному напряжению

$$n = \sigma_{\text{пр}} / \sigma_{\max} . \quad (2.17)$$

На основе опыта проектирования и эксплуатации конструкций устанавливают минимально необходимые величины коэффициентов запаса прочности (далее – запаса прочности). Эти величины называют *допускаемыми* или *нормативными* коэффициентами запаса и обозначают $[n]$. Расчетный запас прочности должен быть не ниже допускаемого, т.е. с учетом (2.17) условие прочности принимает вид

$$n = \frac{\sigma_{\text{пр}}}{\sigma_{\max}} \geq [n]. \quad (2.18)$$

Перепишем выражение (2.18) в виде

$$\sigma_{\max} \leq \frac{\sigma_{\text{пр}}}{[n]} \quad \text{или} \quad \sigma_{\max} \leq [\sigma]. \quad (2.19)$$

Это выражение называют *условием прочности по нормальным напряжениям*.

$$\text{Напряжение} \quad [\sigma] = \sigma_{\text{пр}} / [n] - \quad (2.20)$$

допускаемое напряжение, т.е. напряжение при котором обеспечивается безопасная работа конструкции с надлежащим (нормативным) запасом прочности.

В «Справочнике машиностроителя» рекомендуют пользоваться для определения коэффициента запаса произведением *трех* частных коэффициентов

$$[n] = n_1 \cdot n_2 \cdot n_3, \quad (2.21)$$

где n_1 – коэффициент, учитывающий неточность в определении нагрузок и напряжений (при повышенной точности определения параметров принимают $n_1 = 1,2 \div 1,5$, при меньшей точности $n_1 = 2 \div 3$,

n_2 – коэффициент, учитывающий неоднородность материала, его повышенную чувствительность к механической обработке (принимают $n_2 = 1,2 \div 2,2$); n_3 – коэффициент, учитывающий условия работы, степень ответственности детали (принимают $n_3 = 1 \div 1,5$).

В машиностроении на основании практики конструирования, расчета и эксплуатации машин и сооружений для пластичных материалов при статической нагрузке принимают $[n] = 1,4 \div 1,6$; для хрупких материалов – $[n] = 2,5 \div 4,0$.

Таблица 2.1

Материалы	Допускаемые напряжения $[\sigma]$, МПа	
	растяжение $[\sigma]_+$	сжатие $[\sigma]_-$
Сталь:		
Ст0 и Ст2	140	140
Ст3	160	160
Стали углеродистые конструкционные	60 – 250	60 – 250
Дюралюминий	80 – 150	80 – 150
Чугун серый		
СЧ 12-28	20 – 30	70 – 110
Бетон	0,1 – 0,7	1 – 9
Сосна вдоль волокон	7 – 10	50 – 70
Текстолит	80 – 150	80 – 150

Это является достаточно очевидным, т.к. хрупкие материалы более чувствительны к различным случайным повреждениям. Кроме того, непредвиденное повышение напряжений для пластичного материала может вызвать лишь небольшие остаточные деформации, а для хрупкого последует разрушение.

Вопрос о выборе требуемого коэффициента запаса при динамических, ударных и переменных нагрузках будет рассмотрен ниже в соответствующих разделах курса, а более предметно будет обсуждаться в курсе деталей машин.

Выше, в таблице 2.1, приведены ориентировочные значения допускаемых напряжений для некоторых материалов.

2.6 Расчет на прочность при растяжении (сжатии)

Условие прочности по нормальным напряжениям (2.19) с учетом формулы (2.4) примет вид

$$\sigma = \frac{|N_{\max}|}{A} \leq [\sigma]. \quad (2.22)$$

Это выражение называют *условием прочности на растяжение и сжатие*.

Здесь имеется в виду допускаемое напряжение на растяжение $[\sigma]_+$ или на сжатие $[\sigma]_-$. Если материал одинаково сопротивляется растяжению и сжатию, то допускаемое напряжение обозначают $[\sigma]$.

Условие прочности (2.22) должно быть составлено для опасного сечения. Если оно для этого сечения выполняется, то тем более будет выполняться для всех остальных сечений.

Опасное сечение – сечение, в котором напряжения наиболее близки к предельным, т.е. принимают наибольшие значения – σ_{\max} .

Пользуясь условием (2.22), можно решать следующие задачи:

1. *Проверочный расчет*: определяют по заданным нагрузкам и размерам поперечного сечения расчетные напряжения $\sigma = N / A$ и сравнивают их с допускаемыми $[\sigma]$ согласно условию (2.22). При этом фактические напряжения не должны отклоняться от допускаемого более чем на 5%, т.е.

$$\Delta\sigma = \frac{\sigma - [\sigma]}{[\sigma]} 100\% \leq \pm 5\%. \quad (2.23)$$

Перенапряжение недопустимо с точки зрения прочности, а недонапряжение приводит к перерасходу материала.

2. *Проектировочный расчет*: по известным нагрузке и допускаемому напряжению определяют размеры поперечного сечения бруса. Из условия (2.22):

$$A \geq \frac{N}{[\sigma]}. \quad (2.24)$$

3. *Определение допускаемой нагрузки* по известным размерам поперечного сечения бруса и допускаемому напряжению находят с учетом (2.22)

$$[N] = A[\sigma]. \quad (2.25)$$

После определения внутренней продольной силы N устанавливают методом сечений ее связь с внешней нагрузкой, т.е. определяют ее допустимое значение.

2.7 Расчет статически неопределимых систем по допускаемым напряжениям

Системы, для которых число реакций и внутренних силовых факторов превышает число независимых уравнений статического равновесия, называют *статически неопределимыми*.

Разность между числом неизвестных и числом независимых уравнений равновесия называют *степенью статической неопределимости*.

Статически неопределимыми могут быть как короткий брус, так и шарнирно-стержневые системы, работающие на растяжение и сжатие. Шарнирно-стержневые системы – системы, образованные стержнями, связанными в узлах.

Для решения таких систем составляют дополнительные уравнения – *условия совместности перемещений*. Число последних должно быть равно степени статической неопределимости системы.

Рассмотрим принципы составления уравнений перемещений и раскрытия статической неопределимости на ряде примеров.

Пример 2.1. Для составного ступенчатого бруса, состоящего из меди и стали и нагруженного сосредоточенной силой F (рис. 2.4, а), определить внутренние продольные силы и построить их эпюры, если известны модули упругости материала: для стали E_C , для меди E_M .

Решение:

1. Составляют уравнение статического равновесия:

$$\sum Z = 0; \quad R_B - F + R_D = 0. \quad (2.26)$$

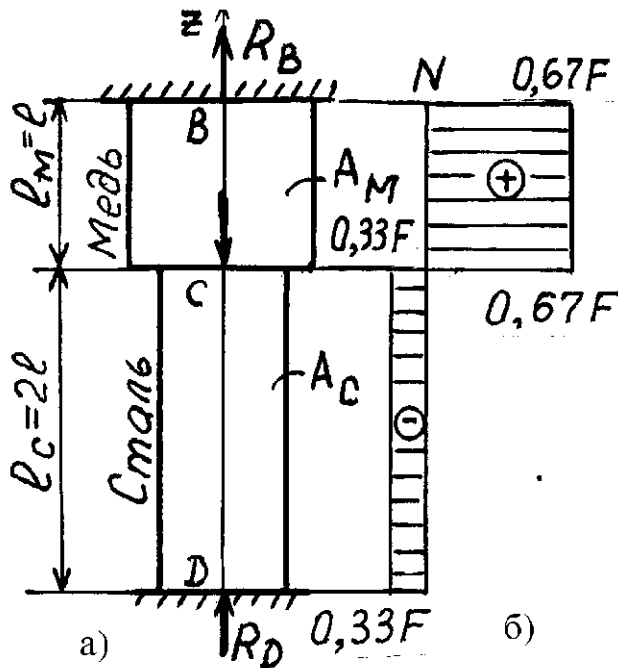


Рис. 2.4

Задача один раз статически неопределима, поскольку обе реакции могут быть определены только из одного уравнения.

2. Условие совместности перемещений должно выразить тот факт, что общая длина бруса не меняется, т.е. перемещения, например, сечения

$$\delta_D^F + \delta_D^R = 0. \quad (2.27)$$

Используя закон Гука (2.12), с учетом того факта, что перемещения какого-либо поперечного сечения бруса численно

равны удлинению или укорочению его участков, расположенных между заделкой B и «перемещающимся» сечением D , преобразуют уравнение (2.27) к виду:

$$\frac{Fl}{E_2 A_M} - \frac{R_D 2l}{EA} - \frac{R_D l}{E_2 A_2} = 0. \quad (2.28)$$

Отсюда $R_D = 0,33F.$ (2.29)

Подставив (2.29) в (2.26), определяют

$$R_B = F - R_D = F - 0,33F = 0,67F. \quad (2.30)$$

Тогда, применив метод сечений, согласно выражению (2.3), получают:

$$N_{DC} = -R_D; \quad N_{BC} = R_B.$$

Приняв для наглядности решения

$$l_M = l; \quad l_C = 2l; \quad A_M = 4A_C; \quad E_C = 2E_M,$$

с учетом (2.29) получают $N_{DC} = -R_D = 33F,$

а с учетом (2.30) получают $N_{BC} = R_B = 0,8F.$

Эпюра продольных сил N показана на рис. 2.4, б.

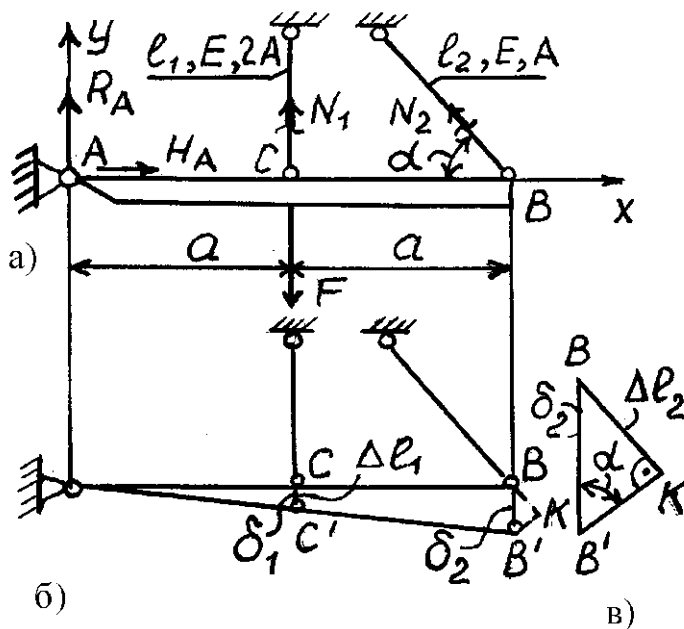
Расчет на прочность после этого выполняют согласно условию прочности (2.22).

Пример 2.2. Определить усилия в упругих стержнях (в функции угла α), имеющих одинаковую жесткость на растяжение EA , длину l и удерживающих невесомый абсолютно жесткий брус AB , нагруженный силой F (рис. 2.5, а).

Решение.

1. Вводят внутренние усилия N_1 и N_2 и составляют условия статического равновесия:

$$\sum m_A = 0; \quad N_1 a - Fa + N_2 \sin \alpha \cdot 2a = 0. \quad (2.31)$$



Возможно составление еще двух уравнений равновесия: $\sum x = 0$; $\sum y = 0$. Но они не нужны для решения вопроса, поставленного в задаче. В итоге имеются четыре неизвестных (R_A , H_A , N_1 и N_2) и три уравнения равновесия. Задача один раз статически неопределима.

2. Представляют систему в деформированном виде (рис. 2.5, б). Шарниры C

и B переместятся в положение C' и B' относительно шарнира A .

Используя принцип начальных размеров (см. раздел 1.3), можно считать, что перемещения δ_1 и δ_2 происходят перпендикулярно брусу AB . Из подобия треугольников ACC' и ABB' получают:

$$\delta_2 / \delta_1 = 2a / a, \quad (2.32)$$

$$\delta_1 = \delta_2 / 2. \quad (2.33)$$

$$\text{Из рис. 2.5, б следует: } \delta_1 = \Delta l_1. \quad (2.34)$$

На рис. 2.5, в показан в увеличенном виде $\Delta BB'K$, из которого следует

$$\delta_2 = \Delta l_2 / \sin \alpha. \quad (2.35)$$

Подставив формулы (2.34) и (2.35) в (2.33), получают

$$\Delta l_1 = \Delta l_2 / 2 \sin \alpha . \quad (2.36)$$

Используя закон Гука в виде (2.13), записывают (2.33) в виде:

$$\frac{N_1 l_1}{E 2 A} = \frac{N_2 l_2}{2 E A \sin \alpha} . \quad (2.37)$$

Отсюда
$$N_1 = N_2 / \sin \alpha . \quad (2.38)$$

Подставив (2.38) в (2.31), находят значение N_2 , а затем, подставив полученную величину в (2.38), вычисляют значение N_1 .

Анализируя формулы (2.28) и (2.37), можно сделать выводы:

а) усилия в статически неопределимых системах зависят не только от величины внешних нагрузок и геометрических величин, характеризующих форму и размеры конструкции, но и от соотношения жесткостей сечений EA ее элементов или, если материал последних одинаков, от соотношения площадей их сечений, тогда как в статически определимых системах усилия зависят лишь только от нагрузок и геометрических характеристик – формы и размеров конструкции;

б) для статически неопределимой системы в общем случае нельзя добиться равенства напряжений во всех элементах и, следовательно, требование обеспечить в каждом из них напряжения, равные допусκαемым, неосуществимо.

2.8 Температурные напряжения

Из физики известно, что при нагревании (охлаждении) увеличиваются (уменьшаются) линейные размеры бруса. Эти деформации определяются по формуле:

$$\Delta l_t = \alpha (t_2 - t_1) l = \alpha \Delta t l , \quad (2.39)$$

где α – коэффициент линейного расширения материала бруса, 1/град;

t_1 и t_2 – начальная и конечная температуры стержня, °С;

l – длина стержня, м.

Если нет препятствий (рис. 2.6, а), то при нагревании произойдет лишь увеличение размеров бруса (это учитывают при укладке рельсов и т.п.). Внутренние усилия при этом не возникают (пока не закроется, например, зазор между рельсами). Если брус заделан обеими концами (рис. 2.6, б), то возникают сжимающие усилия X ,

поскольку заделки препятствуют его удлинению. Уравнение равновесия: $\sum Z = 0$; $-X + X = 0$; $X \equiv X$. Отсюда следует, что система самоуравновешена, т.е. внутренние силы возникают при отсутствии внешних нагрузок и для их определения уравнений равновесия недостаточно.

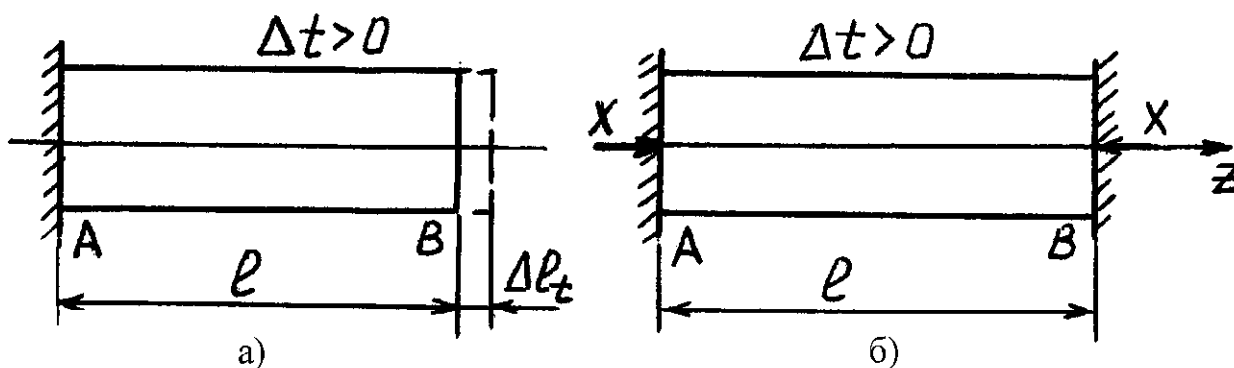


Рис. 2.6

Система статически неопределима. Составим условие совместности перемещений, геометрический смысл которого – равенство нулю перемещений, например, сечения B от воздействия температуры и от реакции X . С учетом формул (2.13) и (2.39) получим:

$$\Delta l_t + \Delta l^x = 0 \quad \text{или} \quad \alpha \Delta t l - \frac{Xl}{EA} = 0.$$

Откуда $X = \alpha \Delta t EA$. (2.40)

Температурные напряжения с учетом формулы (2.4):

$$\sigma_t = \frac{X}{A} = \alpha \Delta t E. \quad (2.41)$$

Вопросы для самоконтроля

1. Какие случаи деформации бруса называются центральным растяжением или сжатием?
2. Как вычислить значение продольной силы в произвольном поперечном сечении бруса?
3. Что представляет собой эпюра продольных сил и как она строится?

4. Как распределены нормальные напряжения в поперечных сечениях центрально растянутого или сжатого бруса и чему они равны?

5. Как используется гипотеза плоских сечений (гипотеза Бернулли) для выяснения закона распределения нормальных напряжений в поперечном сечении растянутого (сжатого) бруса?

6. Как строится график (эпюра), показывающий изменение (по длине оси бруса) нормальных напряжений в поперечном сечении бруса?

7. Что называется полной (абсолютной) продольной деформацией? Что представляет собой относительная продольная деформация? Каковы размерности абсолютной и относительной продольной деформаций?

8. Что называется модулем упругости E ? Как влияет величина модуля E на деформации бруса?

9. Что называется жесткостью бруса при растяжении (сжатии)?

10. Как формулируется закон Гука? Напишите формулы абсолютной и относительной продольной деформации бруса?

11. Что происходит с поперечными размерами бруса при его растяжении и сжатии?

12. Что называется коэффициентом поперечной деформации (коэффициентом Пуассона) и какие он имеет значения?

13. Как определяются продольные перемещения точек бруса при ступенчато переломанном сечении и продольных силах, постоянных в пределах отдельных участков?

14. Что представляет собой эпюра продольных перемещений?

15. Какое действие нагрузки называется статическим?

16. Что называется допускаемым напряжением? Как оно выбирается для пластичных и хрупких материалов?

17. Что называется коэффициентом запаса прочности и от каких основных факторов зависит его величина?

18. Какие три характерных типа задач встречаются при расчете прочности конструкции?

19. Какие системы называются статически неопределимыми?

20. Что представляют собой дополнительные уравнения условия совместности перемещений?

21. Что называется степенью статической неопределимости системы?

22. Какие напряжения называются температурными?

23. Как отражается увеличение жесткости отдельных элементов статически неопределимых систем на усилиях в этих и других элементах?

3 ОСНОВНЫЕ МЕХАНИЧЕСКИЕ СВОЙСТВА КОНСТРУКЦИОННЫХ МАТЕРИАЛОВ

3.1 Назначение и виды испытаний

Для изучения свойств материалов и установления значения предельных напряжений (по разрушению или по наступлению пластических деформаций) производят испытания образцов материалов вплоть до их разрушения. Испытания проводят при нагрузках следующих категорий: *статической*, *ударной* и *циклической* (испытания на выносливость).

По виду деформаций образцов: испытания на растяжение, на сжатие, на кручение и на изгиб.

Кроме того, проводят испытания материалов в обычных (нормальных) условиях, при высоких (низких) температурах, в агрессивных средах и т.д.

Для получения достоверных данных все испытания материалов ведут в соответствии с Государственными стандартами (ГОСТами).

Основным видом испытаний конструкционных материалов, дающим наибольшую информацию об их свойствах, являются *статические испытания на растяжение и сжатие*.

3.2 Диаграммы растяжения

Образцы для испытаний на растяжение чаще выполняют цилиндрическими (рис. 3.1, а); из листового материала обычно изготавливают плоские образцы (рис.3.1, б).

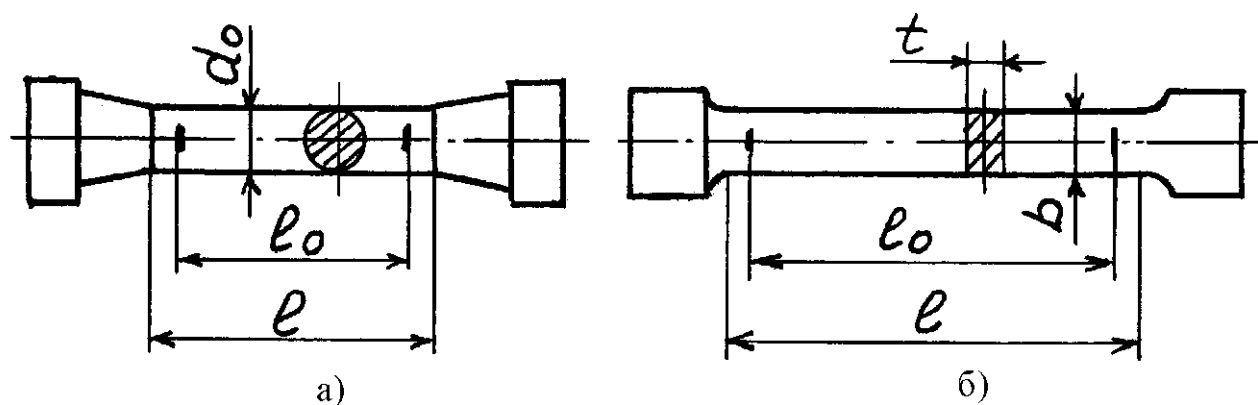


Рис. 3.1

В цилиндрических образцах с начальной площадью $A_0 = \pi d_0^2 / 4$ согласно ГОСТу должно быть выдержано следующее соотношение между расчетной длиной l_0 и диаметром d_0 : у *длинных* образцов $l_0 = 10 d_0$; у *коротких* – $l_0 = 5 d_0$.

Эти соотношения можно выразить в другой форме, учитывая, что $d_0 = \sqrt{4A_0 / \pi} = 1,13\sqrt{A_0}$. Так например, для длинного образца

$$l_0 = 10 d_0 = 1,13\sqrt{A_0}. \quad (3.1)$$

В качестве основных применяют образцы с диаметром $d_0 = 10$ мм. Допускается применение образцов других диаметров, *пропорциональных основному*. Для плоских образцов при определении расчетной длины l_0 применяют диаметр равновеликого круга, т.е. $d_0 = \sqrt{4A_0 / \pi}$, где $A_0 = b \cdot t$ – площадь поперечного сечения плоского образца (рис. 3.1, б).

Длина рабочей части принимается: для цилиндрических образцов $l = 1,05 \div 1,2 l_0$; для плоских – $l = l_0 + (1,5 \div 2,5\sqrt{A_0})$. Для уменьшения концентрации напряжений переход от рабочей части образца к захватным головкам выполняется конусным или по радиусу.

Диаграммы растяжения. При растяжении образцов из различных материалов установлено, что некоторые из них разрушаются после значительных пластических деформаций. Другие материалы – при очень малых пластических деформациях.

Материалы первой группы называют *пластичными*, а второй – *хрупкими*. Следует отметить, что это разделение является условным, т.к. один и тот же материал в зависимости от ряда обстоятельств (напряженное состояние, температура, скорость нагружения и пр.) может вести себя как пластичный или как хрупкий. Поэтому правильнее говорить о *пластичном* или *хрупком состоянии* материалов.

Типичными представителями пластичных материалов являются: углеродистые стали, незакаленные легированные стали, медь, свинец, алюминий, а хрупких – чугун, закаленная легированная сталь, бетон, камень, стекло и др.

При испытании образцов на растяжение автоматически вычерчивается кривая в координатах растягивающая нагрузка – удлинение ($F - \Delta l$), которую называют *диаграммой растяжения*.

На рис. 3.2 схематически изображены диаграммы растяжения образцов из четырех металлов: 1 – малоуглеродистой стали; 2 – легированной стали; 3 – меди; 4 – чугуна. Таким образом диаграммы растяжения типа 1, 2, 3, характерны для пластинчатых, а типа 4 – для хрупких материалов. На рис. 3.2 и далее индекс (+) относится к растяжению, а индекс (–) – к сжатию.

Рассмотрим диаграмму 1 – типовую диаграмму растяжения пластичного материала. Отметим следующее:

1. На участке OA до нагрузки $F_{\text{шт}}$ ($\Delta l \leq \Delta l_A$) сохраняется пропорциональная зависимость между нагрузкой F и удлинением Δl , т.е. справедлив закон Гука. После разгрузки образца деформации исчезают.

2. При $\Delta l > \Delta l_A$ в образце появляются *остаточные деформации*, не исчезающие после снятия нагрузки, а при $\Delta l = \Delta l_C$ наступает явление общей текучести, состоящее в том, что при постоянной нагрузке F_T абсолютные удлинения растут. Горизонтальный участок CD диаграммы называется *площадкой текучести*.

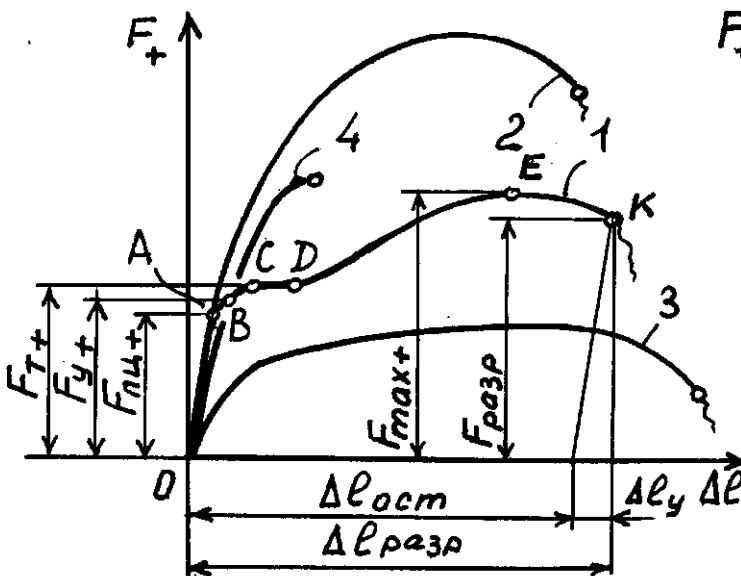


Рис. 3.2

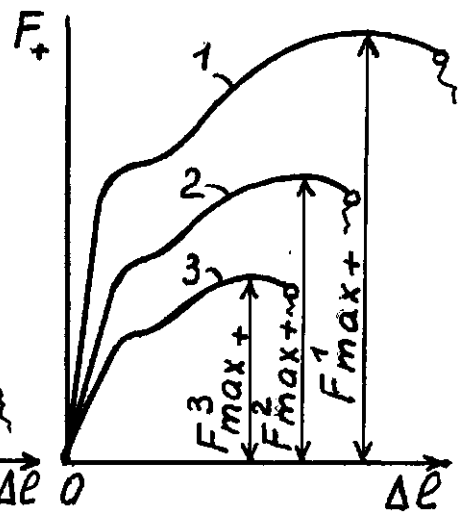


Рис. 3.3

Кроме того, при $\Delta l > \Delta l_A$ на полированной поверхности образца появляются линии, наклоненные под углом, близким к 45° к его

продольной оси, и называемые *линиями Чернова-Людерса* (рис. 3.4, а). Они представляют собой микроскопические неровности, возникающие вследствие сдвигов в тех плоскостях кристаллов материалов, где возникают наибольшие касательные напряжения τ_{\max} (см. раздел 4.3, формулу (4.6)).

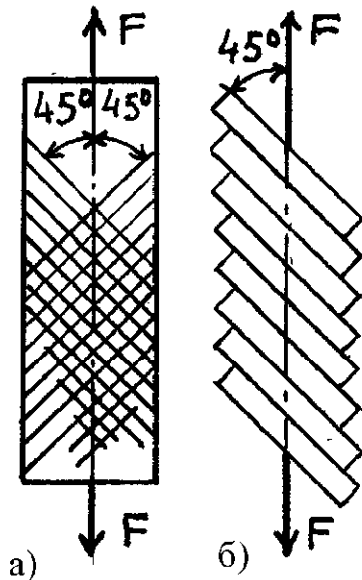


Рис. 3.4

В результате *сдвигов* по наклонным плоскостям образец и получает *остаточные* деформации. Механизм образования их упрощенно показан на рис. 3.4, б. В действительности картина намного сложнее, т.к. деформирование происходит не в плоскости, а в объеме.

В результате деформации площадь поперечного сечения образца начнет уменьшаться, причем пока $\Delta l < \Delta l_C$ незначительно и ее можно считать равной первоначальной $- A_0$. При $\Delta l > \Delta l_D$ уменьшение площади будет нарастать.

3. При дальнейшем деформировании образца ($\Delta l_D < \Delta l < \Delta l_E$) сопротивление образца на участке *DK* возрастает до F_{\max} . На об-

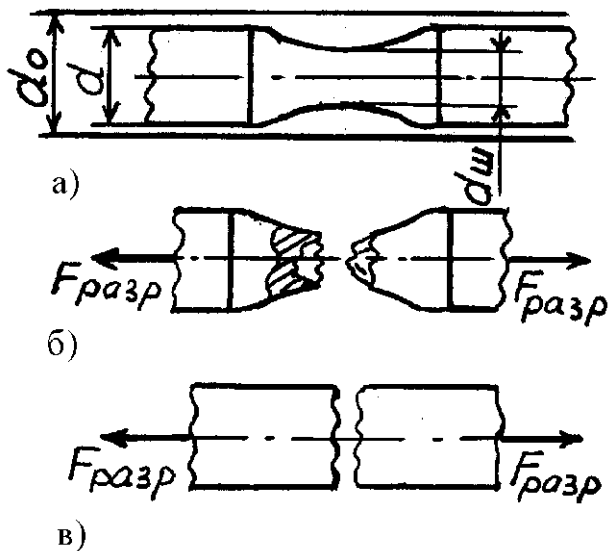


Рис. 3.5

разце появляется местное сужение – *шейка* (рис. 3.5, а). Уменьшение наименьшей площади шейки ($A_{III} = \pi d_{III}^2 / 4$) при дальнейшем деформировании приводит к разрушению образца при $F_{\text{разр}}$ в точке *L*. Следует отметить, что после достижения F_{\max} деформация образца происходит на небольшой его длине l_{III} (рис. 3.5, а) и вследствие быстрого нарастания сужения шейки нагрузка разрыва $F_{\text{разр}} < F_{\max}$. На рис. 3.5, б пока-

зана зона разрыва: на разорванных частях возникают кратер и конус, образующие которых составляют с осью образца угол пример-

но 45° . Но известно, что на таких площадках возникают τ_{\max} . Следовательно, вязкое разрушение носит *сдвиговой* характер.

Условная диаграмма растяжения (диаграмма условных напряжений). Следует особо отметить, что при испытании нескольких *пропорциональных* образцов из одного и того же материала получают серию диаграмм растяжения, каждая из которых характеризует свойства не материала, а каждого отдельного образца (рис. 3.3). Для того чтобы можно было сравнить результаты испытаний, диаграммы растяжения перестраивают в другой системе координат: напряжение – относительные удлинения, т.е. ($\sigma = F / A_0 - \varepsilon = \Delta l / l_0$), где A_0 – первоначальная площадь поперечного сечения образца, l_0 – первоначальная (расчетная) длина образца соответственно. Такую диаграмму называют *условной диаграммой растяжения (диаграммой условных напряжений)*. Условность ее заключается в том, что при растяжении площадь поперечного сечения образца постоянно уменьшается и особенно значительно в момент его разрыва (для пластичных материалов – до 50%). Таким же образом изменяются и удлинения. Поэтому говорить о истинности напряжений в этом случае нельзя.

На рис. 3.6, а представлена условная диаграмма растяжения ($\sigma - \varepsilon$) для пластичного материала – малоуглеродистой стали (по диаграмме растяжения 1, рис. 3.2).

На участке OA деформации растут пропорционально напряжениям.

Наибольшее напряжение, до которого материал следует закону Гука, называется *пределом пропорциональности*:

$$\sigma_{\text{пц}+} = F_{\text{пц}+} / A_0. \quad (3.2)$$

Величина $\sigma_{\text{пц}}$ зависит от той степени точности, с которой начальный участок OA можно рассматривать как прямую. За $\sigma_{\text{пц}}$ принимается напряжение, при котором $d\varepsilon/d\sigma$ увеличивается на 50% по сравнению со значением в начале координат.

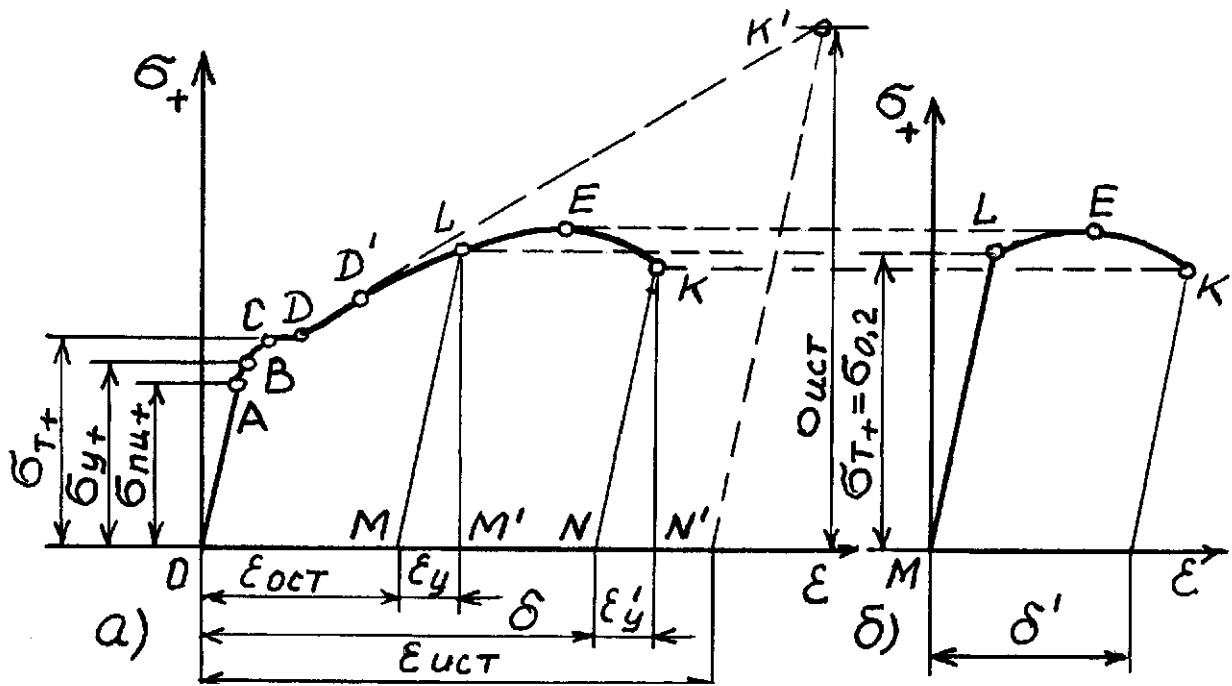


Рис. 3.6

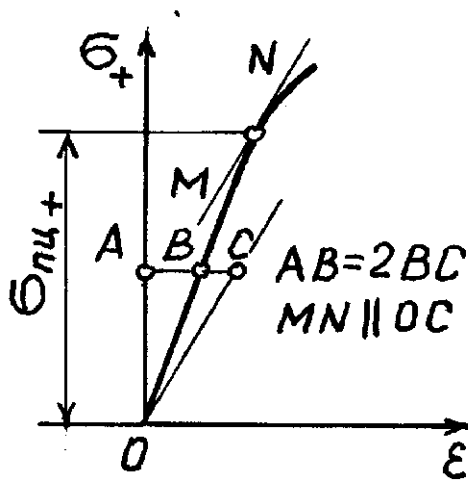


Рис. 3.7

На рис. 3.7 показано его практическое определение.

Из диаграммы следует, что модуль продольной упругости характеризуется выражением

$$E = \operatorname{tg} \alpha = \sigma / \epsilon. \quad (3.3)$$

Наибольшее напряжение, до которого материал не получает *остаточных* деформаций, называется *пределом упругости*

$$\sigma_y = F_y / A_0. \quad (3.4)$$

Значение σ_y определяют по появлению *остаточных* деформаций в пределах $\epsilon_{\text{ост}} = 0,001 \div 0,005\%$.

Для стали Ст. 3, например, $\sigma_{\text{пл}} \approx 210$ МПа, а $\sigma_y \approx 220$ МПа. Т.е. разница между ними невелика и на практике не делают обычно различия между ними.

Необходимо отметить, что $\sigma_{\text{пл}}$ и σ_y трудно поддаются определению и резко изменяют свои значения в зависимости от условно принятых норм на угол наклона касательной к участку при опреде-

лении $\sigma_{шт}$ и на остаточную деформацию – при определении σ_y . Поэтому в справочники данные по $\sigma_{шт+}$ и σ_{y+} не включаются.

Следующей более определенной характеристикой является *предел текучести* – напряжение, при котором происходит рост деформации без заметного увеличения нагрузки:

$$\sigma_{T+} = F_{T+} / A_0. \quad (3.5)$$

Для стали Ст3 $\sigma_T = 230$ МПа.

У большинства пластичных материалов площадка текучести на диаграмме отсутствует (рис. 3.2, кривые 2, 3). За *предел текучести* в таком случае принимается условно величина напряжения, при котором остаточная деформация $\varepsilon_{ост} = 0,2\%$; обозначают $\sigma_{0,2}$ (рис. 3.8). В справочниках индекс 0,2 опускают и обозначают при растяжении σ_{T+} , а при сжатии – σ_{T-} .

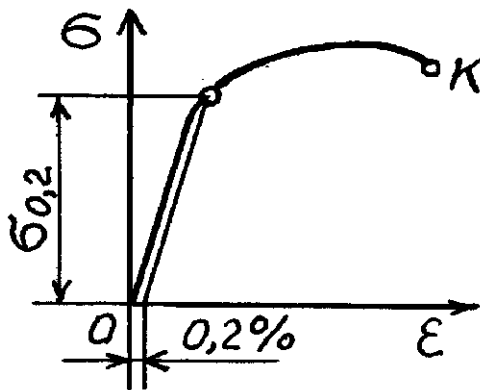


Рис. 3.8

Отношение максимальной силы, которую может выдержать образец, к его начальной площади поперечного сечения называется *пределом прочности (временным сопротивлением)*:

$$\sigma_{B+} = F_{max+} / A_0. \quad (3.6)$$

Существенно заметить, что σ_B не является напряжением, при котором разрушается образец. Это *условная*

величина, которая из-за простоты ее определения прочно вошла в практику как основная сравнительная характеристика прочностных свойств материала. Для стали Ст. 3 $\sigma_B = 380$ МПа.

После разрыва, соединив разорванные части образца и измерив расстояние между рисками на нем, соответствующими первоначальной расчетной его длине l_0 , получают длину образца после разрыва l_1 .

Тогда *относительное остаточное удлинение* при разрушении (рис. 3.2):

$$\varepsilon = \frac{\Delta l_{ост}}{l_0} = \frac{l_1 - l_0}{l_0} 100\%. \quad (3.7)$$

Относительное остаточное сужение при разрушении

$$\psi = \left| \frac{A_0 - A_{III}}{A_0} \right| \cdot 100\%, \quad (3.8)$$

где $A_{III} = \pi d_{III}^2 / 4$ – площадь поперечного сечения шейки в месте разрыва.

Эти два параметра являются характеристиками *пластичности* материала. Условно принимают: если после разрыва $\delta > 5\%$, то материал считают *пластичным*; если же $\delta < 5\%$, то – *хрупким*. Например, для пластичной стали Ст. 3 $\delta \approx 25 - 27\%$.

Чем больше ψ , тем материал пластичнее. Например, для стали Ст. 2 величина $\psi = 55 - 65\%$, а для стали 40ХН – $\psi = 10\%$.

Как уже отмечалось выше, наибольшее удлинение возникает в месте разрыва. Оно называется *истинным* удлинением при разрыве. Диаграмма растяжения, построенная с учетом уменьшения площади поперечного сечения образца, называется *истинной диаграммой* растяжения (см. кривую $OCD'K'$). Построение этой диаграммы бывает необходимо при теоретическом анализе операций глубокой штамповки, т.е. при решении задач образования больших деформаций. *Истинное напряжение* в момент разрыва $\sigma_{ист} = F_{разр} / A_{III}$ (рис. 3.6). Методы определения $\varepsilon_{ист}$ подробно описаны в учебниках. Здесь мы на этом не будем останавливаться.

Наклеп. На участке DE происходит упрочнение материала, т.е. сопротивление деформированию возрастает (рис. 3.6, а). Если образец разгрузить в пределах этого участка, например, в точке L , то разгрузка будет следовать закону Гука по линии LM , параллельной линии OA . Образец получит *пластическую (остаточную)* деформацию $\varepsilon_{ост}$ (участок OM) и *упругую* деформацию ε_y (участок MM'), *исчезающую при разгрузке* образца. При повторном нагружении образца диаграмма деформирования опять будет следовать закону Гука до точки L и будет получена диаграмма $MLEK$ (рис. 3.6, б). Новый предел текучести $\sigma_{0,2} > \sigma_T$, а остаточное удлинение после разрушения $\delta' < \delta$.

Явление *повышения* предела пропорциональности материала и уменьшения его остаточной деформации при разрыве (и повышение его хрупкости) называют *наклепом*.

Явление наклепа можно усилить, если наклепанный образец нагрузить повторно лишь через достаточно большое время. В этом

случае повысятся не только $\sigma_{\text{шц}}$, σ_T , но и σ_B . Такой прием называют *естественным старением* материала. Старение можно ускорить термической обработкой материала (*искусственное старение*).

Следует помнить, что наклеп, вызванный растяжением, *понижает* при последующей работе этого материала на *сжатие* значения $\sigma_{\text{шц-}}$, $\sigma_{\text{с-}}$ и σ_{T-} – *эффект Баушингера*.

Явление наклепа как положительное часто используют в технике. Например, чтобы уменьшить провисание проводов, их предварительно вытягивают, создавая напряжения σ в диапазоне $\sigma_{T+} < \sigma < \sigma_{B+}$. В случаях, когда наклеп нежелателен, т.к. он повышает *хрупкость* материала, его можно устранить *отжигом* детали в печи.

Разрыв образца из *хрупкого* материала (рис. 3.2, диаграмма 4) происходит при незначительных удлинениях без образования шейки (рис. 3.5, в). Хрупкое разрушение происходит по сечению, в котором возникают наибольшие нормальные напряжения, при этом остаточное удлинение при разрыве не превышает $\delta = 0,015\%$. Закон Гука уже при малых напряжениях не выполняется. Однако при

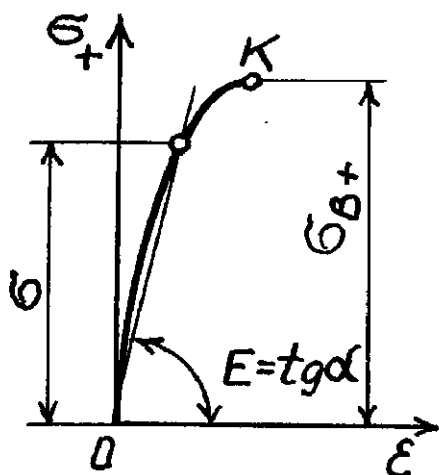


Рис. 3.9

практических расчетах в пределах рабочих напряжений криволинейную часть диаграммы заменяют хордой *OA* и считают модуль упругости *E* постоянным, а материал – следующим закону Гука (рис. 3.9). При этом получают в качестве характеристики прочности *предел текучести*

$$\sigma_{B+} = F_{\text{max}+} / A_0. \quad (3.9)$$

Теоретический предел прочности, вычисленный на основе учета межатомного взаимодействия, составляет

$\sigma_B^T \approx 0,1E$, т.е. для стали $\sigma_B^T \approx 20 \text{ ГПа} = 20 \cdot 10^9 \text{ Па}$. К теоретической прочности можно приблизиться двумя путями: а) создать материалы, свободные от внутренних дефектов кристаллических решеток – *дислокаций*, по которым и происходит разрушение. Получены уже нитевидные кристаллы длиной 3 ÷ 4 мм («усы») железа с пределом прочности $\sigma_B = 15 \cdot 10^9 \text{ Па}$; б) создать в материале, как это ни парадоксально, *возможно больше* нарушений в кристаллической решетке путем сочетания пластической деформации (наклепа) с термооб-

работкой или путем нейтронного облучения. При этом из кристаллической решетки выбиваются атомы, т.е. создаются *вакансии*, или атомы без места – *внедренные атомы*. Это приводит к затруднению сдвиговых деформаций, а в итоге к повышению предела прочности.

3.3 Диаграммы сжатия

Образцы для испытания на сжатие. Испытания на сжатие проводятся на цилиндрических или призматических образцах при соотношении высоты и наименьшего поперечного размера $h/b \leq 3$. Образец из пластичного материала не разрушается, а принимает бочкообразную форму (рис. 3.10, а). Поэтому F_{max} для таких материалов *не существует*, следовательно, не существует и предел прочности σ_{B-} .

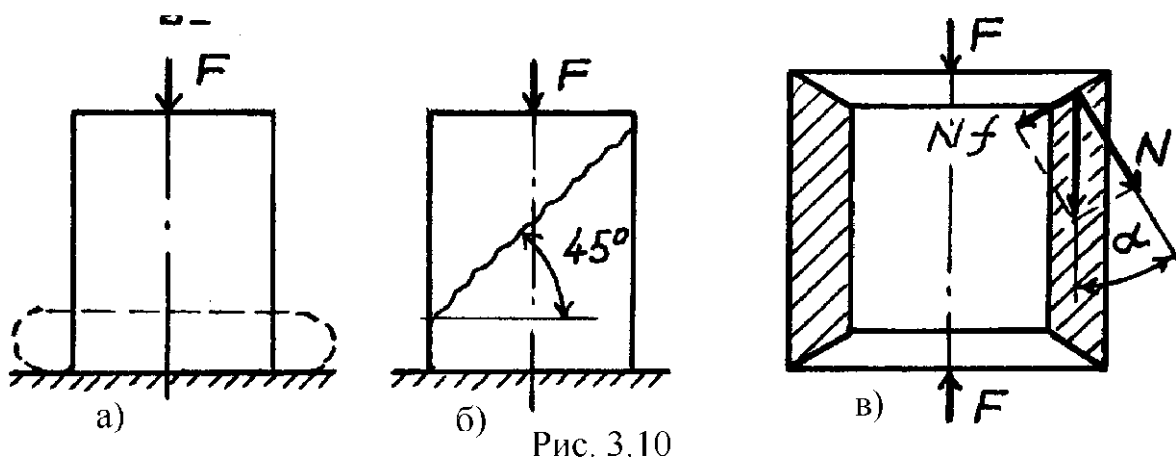


Рис. 3.10

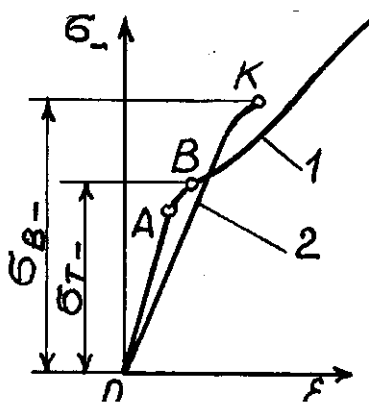


Рис. 3.11

Условная диаграмма сжатия ($\sigma - \varepsilon$) представлена на рис. 3.11 (диаграмма 1). До тех пор, пока $\varepsilon < \varepsilon_A$, справедлив закон Гука; при $\varepsilon \geq \varepsilon_B$ начинается процесс текучести.

Единственной характеристикой прочности для пластичных материалов при испытании на сжатие является *предел текучести*, равный, согласно формуле (3.5),

$$\sigma_{T-} = F_{T-} / A_0. \quad (3.10)$$

При этом для подавляющего большинства материалов $\sigma_{T-} = \sigma_{T+}$, т.е. они одинаково работают на растяжение и сжатие.

Бочкообразность формы при сжатии обусловлена тем, что между опорными плоскостями машины и торцами образца существуют силы трения.

Образец из *хрупкого* материала разрушается, оставаясь практически цилиндрическим, по сечению, составляющему с его осью угол, близкий к 45° (рис. 3.10, б).

Условная диаграмма сжатия показана на рис. 3.11 (диаграмма 2). Характеристикой прочности для хрупкого материала является *предел прочности*, вычисляемый с учетом формулы (3.9):

$$\sigma_{B-} = F_{\max-} / A_0. \quad (3.11)$$

Для устранения влияния сил трения на результаты испытания на сжатие используют образец *Лихарева* с коническими торцевыми сечениями. Такой образец и схема сил, действующих на него, показаны на рис. 3.10, в, где f – коэффициент трения между материалом образца и опорами, а $\operatorname{tg} \alpha = f$.

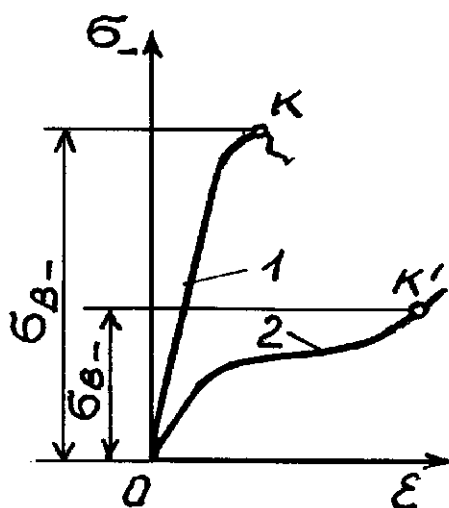


Рис. 3.12

В этом случае в образце будет реализовано одноосное (линейное) напряженное состояние (см. раздел 4.3) и его форма в процессе испытания останется цилиндрической.

Хрупкие материалы, как правило, на сжатие работают значительно лучше, чем на растяжение – у них $\sigma_{B-} = (3 \div 5) \sigma_{B+}$.

Примечание: существуют материалы, которые лучше работают на растяжение, чем на сжатие, и для них $\sigma_{B+} > \sigma_{B-}$. Это древесина, древесно-слоистые пластинки, некоторые пластмассы.

В итоге следует отметить, что при испытании на растяжение и сжатие получают следующие величины, характеризующие механические свойства материалов, которые можно условно разбить на три группы:

- а) характеристики упругости: E и μ ;
- б) характеристики прочности: $\sigma_T; \sigma_B$;
- в) характеристики пластичности: $\delta; \psi$.

Некоторые материалы обладают различными свойствами в разных направлениях – *анизотропные материалы*. На рис. 3.12 показаны условные диаграммы растяжения для типично анизотропного материала – сосны. Сопротивление сосны вдоль волокон (диаграмма 1) значительно больше, чем поперек волокон (диаграмма 2). Так, вдоль волокон на сжатие $\sigma_{в-} = 35 - 40$ МПа, $E = 1,1 \cdot 10^4$ МПа; поперек волокон $\sigma_{в-} = 5$ МПа, $E = 5 \cdot 10^2$ МПа (Модуль Юнга).

3.4 Влияние времени на деформацию. Последействие. Ползучесть. Релаксация

Деформации некоторых материалов и напряжения в них, особенно с изменением температуры, изменяются во времени. Это явление называется *ползучестью*. Если к такому материалу приложена нагрузка, то деформации в нем сначала нарастают быстро, а затем все медленнее, пока нарастание не прекратится. Такой частный случай ползучести называется *пластическим последствием*. Например, труба паропровода непрерывно изменяет свой диаметр.

Если после снятия нагрузки через некоторый промежуток времени первоначальные размеры тела полностью восстанавливаются, то такое поведение материала называют *упругим последствием*.

Другим частным случаем ползучести является *релаксация* – процесс уменьшения напряжений в материале при неизменной величине первоначально созданной в нем упругой деформации, например, уменьшение со временем усилия (напряжений) в затянутых болтах.

3.5 Механические свойства пластмасс

Пластмассы – искусственные смолы, в которые, как правило, введен какой-либо наполнитель (древесный, стекловолоконный, металлический порошок и др.).

Достоинствами их являются малый удельный вес, высокая стойкость к агрессивным средам, малая теплопроводность, хороший внешний вид изделий, простота технологии их изготовления.

В зависимости от наполнителя пластмассы подразделяют на *композиционные* и *слоистые*.

Основные группы пластмасс работают в интервале от -200 до $+250$ °С. Большинство пластмасс анизотропны.

Важнейшими из пластмасс являются текстолит и древесно-слоистые пластинки, применяемые в машиностроении для изготовления зубчатых колес и подшипников; стекловолокнистые анизотропные материалы (СВАМ), имеющие весьма большие перспективы применения для изготовления электроизоляции, кузовов автомобилей, корпусов резервуаров и т.п.

СВАМ – высокопрочный материал. Предел прочности для различных его композиций $\sigma_{B+} = 500 \div 900$ МПа, модуль упругости $E = 0,35 \cdot 10^5$ МПа, т.е. материал достаточно жесткий.

Вопросы для самоконтроля

1. В каких координатах строится диаграмма растяжения?
2. Что называется пределом пропорциональности, пределом упругости, пределом текучести, пределом прочности (или временным сопротивлением)? Что представляет собой площадка текучести?
3. Какие деформации называются упругими, а какие остаточными (пластическими)?
4. Какое явление называется наклепом?
5. Что называется условным пределом текучести? Для каких материалов определяется эта механическая характеристика?
6. Чем отличается диаграмма растяжения пластичной стали от диаграммы растяжения хрупкой стали?
7. Чем отличается диаграммы сжатия пластичной и хрупкой сталей от диаграмм растяжения?
8. Чем отличаются диаграмма сжатия чугуна от диаграммы растяжения?
9. Что называется остаточным относительным удлинением образца и остаточным относительным сужением шейки образца? Какое свойство материала они характеризуют?
10. Какие материалы называются анизотропными?
11. Что называется ползучестью, последействием, упругим последействием и релаксацией?

4 ОСНОВЫ ТЕОРИИ НАПРЯЖЕННОГО И ДЕФОРМИРОВАННОГО СОСТОЯНИЯ

4.1 Понятия о напряженном состоянии. Компоненты напряженного состояния в точке

В теле, нагруженном системой внешних сил F_1, F_2, \dots, F_n , через произвольную точку K , взятую в его объеме, проведем секущую плоскость 1 и отбросим, например, левую часть (рис. 4.1).

Тогда в этой точке возникнут по направлению внешней нормали \bar{n} к сечению 1 нормальные напряжения σ и касательные напряжения τ , лежащие в плоскости этого сечения. В любой другой плоскости, например, в сечении 2, в точке K возникнут другие значения напряжений σ' и τ' .

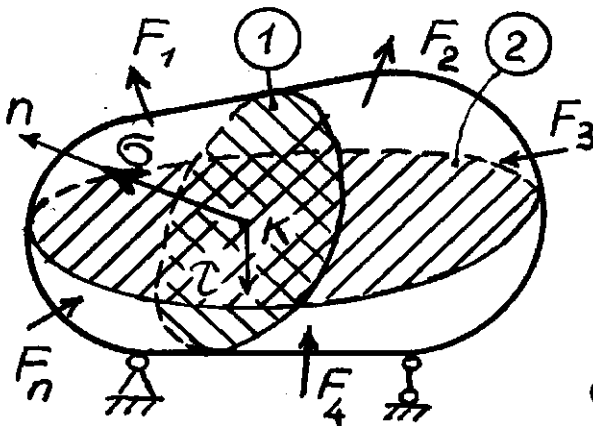


Рис. 4.1

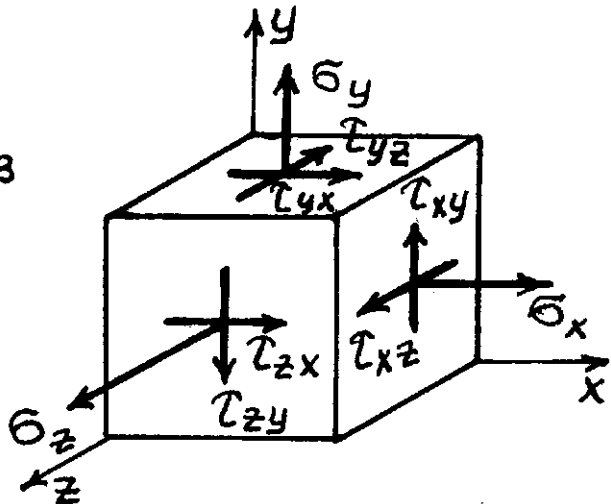


Рис. 4.2

Совокупность нормальных и касательных напряжений, возникающих на бесчисленном множестве площадок, проведенных через заданную точку нагруженного тела, характеризует *напряженное состояние* (далее в тексте – НС) в этой точке.

Выделим вокруг точки K тремя взаимно перпендикулярными сечениями элементарный объем (рис. 4.2). В общем случае каждый вектор полного напряжения в любой площадке можно разложить на три составляющие по осям X, Y и Z (см. раздел 1.5). Получим девять напряжений, которые называют *компонентами НС* в точке.

При этом в силу закона парности касательных напряжений (см. раздел 4.3): $\tau_{xy} = \tau_{yx}$; $\tau_{zx} = -\tau_{xz}$; $\tau_{zy} = -\tau_{yz}$.

В итоге получим шесть независимых компонент НС: три нормальных и три касательных напряжения.

Уравновешивающие их напряжения, возникающие на невидимых гранях элементарного объема, на рисунке не показаны.

Индексы у касательных напряжений расшифровывают так: τ_{xy} – вектор расположен в площадке нормальной к оси X и направлен вдоль оси Y .

4.2 Понятия о главных напряжениях. Виды напряженных состояний

Среди бесчисленного множества площадок, проходящих через заданную точку нагруженного тела, всегда можно провести три взаимно перпендикулярные площадки, на которых будут отсутствовать касательные напряжения. Такие площадки называют *главными площадками*. Нормальные напряжения, возникающие на этих площадках, называют *главными напряжениями*.

Их обозначают $\sigma_1 > \sigma_2 > \sigma_3$. (4.1)

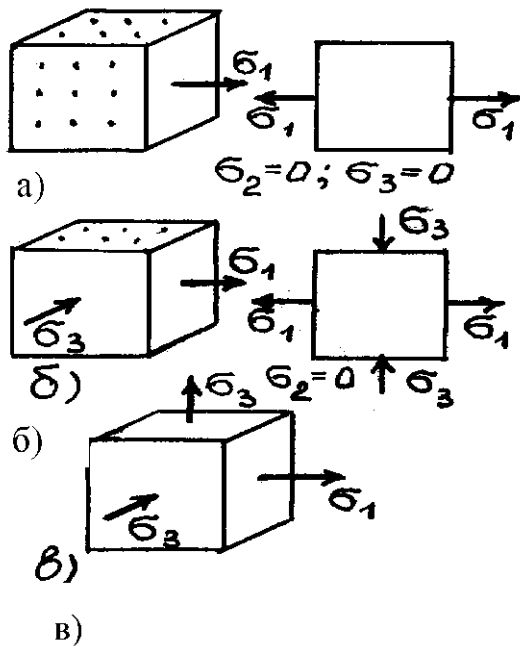


Рис. 4.3

Это неравенство – *алгебраическое*. Например, имеют три главные напряжения $\sigma = 0$; $\sigma = -140 \text{ Н/мм}^2$ (сжатие); $\sigma = 100 \text{ н/мм}^2$ (растяжение). После расстановки индексов получают: $\sigma_1 = 100 \text{ н/мм}^2$; $\sigma_2 = 0$; $\sigma_3 = -140 \text{ Н/мм}^2$.

Площадки, на которых отсутствуют главные напряжения, называют иногда *нулевыми* площадками. Различают с учетом зависимости (4.1) три вида НС: а) *одноосное* или *линейное* – это НС, в котором лишь одно главное напряжение не равно нулю (рис. 4.3, а); б) *двухосное* или *плоское* – НС, в котором два главных напряжения не равны

нулю (рис. 4.3, б); в) *трехосное* или *объемное* – это НС, в котором все три главные напряжения не равны нулю (рис. 4.3, в).

На рис. 4.3 точками отмечены площадки, свободные от главных напряжений (нулевые площадки). Вследствие наличия нулевых площадок одноосное и плоское НС удобно изображать в плоскости чертежа, что показано на рис. 4.3, а, б справа.

4.3 Линейное напряженное состояние

Элементы, находящиеся в линейном НС, встречаются в элементах конструкций, работающих на изгиб, но чаще – на растяжение и сжатие.

Рассмотрим брус, испытывающий растяжение силами F и имеющий площадь поперечного сечения A (рис. 4.4, а).

В любой площадке, перпендикулярной к продольной оси бруса, как известно, возникают нормальные напряжения (касательные напряжения отсутствуют):

$$\sigma_1 = N/A = F/A; \quad \sigma_2 = 0; \quad \sigma_3 = 0. \quad (4.2)$$

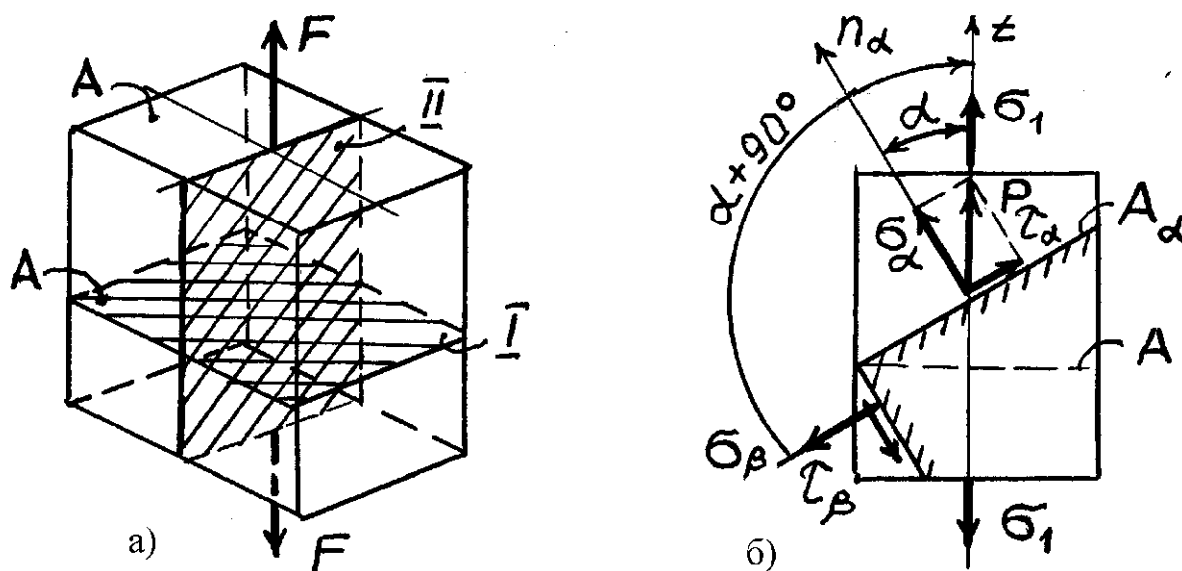


Рис. 4.4

Вырежем из бруса элемент и покажем наклонную площадку, имеющую площадь $A_\alpha = A / \cos \alpha$. (4.3)

Наклон площадки определяется *острым* углом α между осью бруса и нормалью \bar{n}_α к площадке. Условимся считать угол α положительным, если он откладывается против часовой стрелки. По этой площадке возникают равномерно распределенные полные напряжения $P_\alpha = N/A_\alpha$ или, с учетом (4.2) и (4.3),

$$P_\alpha = (N/A_\alpha) \cos \alpha = \sigma_1 \cos \alpha. \quad (4.4)$$

Проектируя P_α на нормаль \bar{n} и на плоскость сечения, получим с учетом (4.4);

$$\sigma_\alpha = P_\alpha \cos \alpha = \sigma_1 \cos^2 \alpha; \quad (4.5)$$

$$\tau_\alpha = P_\alpha \sin \alpha = \sigma_1 \cos \alpha \cdot \sin \alpha = (\sigma_1/2) \sin 2\alpha. \quad (4.6)$$

Проанализируем полученные формулы. При $\alpha = 0^\circ$ (рис. 4.4, а; площадка I): $\sigma_\alpha = \sigma_1$; $\tau_\alpha = 0$. При $\alpha = 90^\circ$ (рис. 4.4, а площадка II): $\sigma_\alpha = 0$; $\tau_\alpha = 0$. При $\alpha = 45^\circ$: $\sigma_\alpha = \sigma_1/2$; $\tau_\alpha = \tau_{\max} = \pm \sigma_1/2$.

Нетрудно заметить, что нормальные напряжения связаны с сопротивлением материала бруса *отрыву* одной части от другой, тогда как касательные напряжения связаны с сопротивлением *сдвигу* этих частей.

Определим напряжения по площадке, перпендикулярной площадке A_α , т.е. при $\beta = \alpha + 90^\circ$. Подставив угол β в (4.5) и (4.6), получим:

$$\sigma_\beta = \sigma_1 \cos^2(\alpha + 90^\circ) = \sigma_1 \cdot \sin^2 \alpha; \quad (4.7)$$

$$\tau_\beta = \frac{\sigma_1}{2} \sin(\alpha + 90^\circ) = -\frac{\sigma_1}{2} \sin \alpha. \quad (4.8)$$

Сложив левые и правые части (4.5) и (4.7), получим

$$\sigma_\alpha = \sigma_\beta = \sigma_1 \cdot \cos^2 \alpha + \sigma_1 \cdot \sin^2 \alpha = \sigma_1, \quad (4.9)$$

т.е. сумма нормальных напряжений по двум взаимно перпендикулярным площадкам равна главному напряжению и не зависит от угла наклона этих площадок.

Сравнивая формулы (4.6) и (4.8), находим, что

$$\tau_\alpha = -\tau_\beta. \quad (4.10)$$

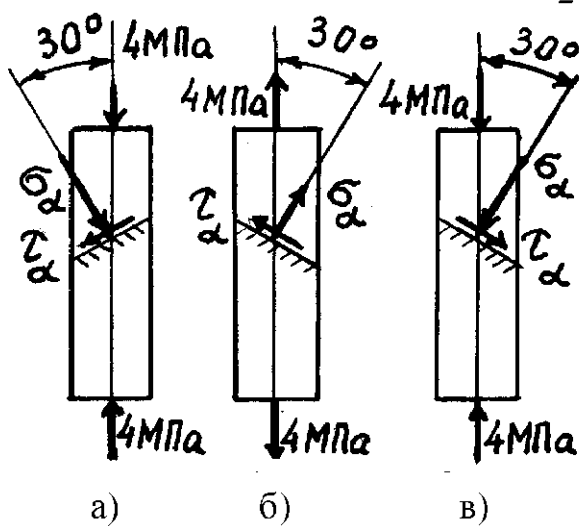


Рис. 4.5

Это равенство выражает закон парности касательных напряжений: на взаимно перпендикулярных площадках возникают одинаковые по величине, но направленные в противоположные стороны (к ребру или от ребра) касательные напряжения. Причем касательное напряжение считается *положительным*, если оно направлено по *часовой* стрелке по отношению к вырезанному

элементу (в нашем случае $\tau_\alpha > 0$, $\tau_\beta < 0$).

Следует напомнить, что, если при одноосном НС возникают сжимающие главные напряжения, то в расчетах по формулам (4.5) – (4.8) используют σ_3 со знаком минус при этом $\sigma_1 = \sigma_2 = 0$.

Пример 4.1. Определить нормальные и касательные напряжения на наклонных площадках для элементов, показанных на рис. 4.5. Для схемы на рис. 4.5, а: $\sigma_1 = \sigma_2 = 0$; $\sigma_3 = -4$ МПа. По формулам (4.5) и (4.6) получим:

$$\sigma_\alpha = \sigma_3 \cos^2 \alpha = -4 \cos^2(30^\circ) = -2,99 \text{ МПа};$$

$$\tau_\alpha = \frac{\sigma_3}{2} \sin 2\alpha = -\frac{4}{2} \sin(2 \cdot 30^\circ) = -1,73 \text{ МПа}.$$

Для схемы рис. 4.5, б:

$$\sigma_\alpha = \sigma_1 \cos^2(-\alpha) = 4 \cos^2(-30^\circ) = 2,99 \text{ МПа};$$

$$\tau_\alpha = \frac{\sigma_1}{2} \sin 2(-\alpha) = \frac{4}{2} \sin 2(-30^\circ) = -1,73 \text{ МПа}.$$

Для схемы рис. 4.5, в: $\sigma_1 = \sigma_2 = 0$; $\sigma_3 = -4$ МПа;

$$\sigma_\alpha = \sigma_3 \cos^2(-\alpha) = (-4) \cos^2(-30^\circ) = -2,99 \text{ МПа};$$

$$\tau_\alpha = \frac{\sigma_3}{2} \sin 2(-\alpha) = -\frac{4}{2} \sin 2(-30^\circ) = 1,73 \text{ МПа}.$$

С учетом принятых правил знаков для σ_α и τ_α откладываем их на расчетных схемах рис. 4.5.

4.4 Плоское напряженное состояние

При исследовании плоское (двухосное) НС встречается в конструкциях, работающих на изгиб, кручение и сложное сопротивление.

Различают два типа задач плоского НС:

а) *прямая задача*: в точке известны положения главных площадок и соответствующие им главные напряжения. Требуется найти нормальные и касательные напряжения по площадкам, наклоненным под заданным углом к главным;

б) *обратная задача*: в точке известны нормальные и касательные напряжения, действующие по взаимно перпендикулярным площадкам. Требуется найти главные напряжения и положение главных площадок.

Прямая задача плоского напряженного состояния. Рассмотрим элемент (рис. 4.6), по граням которого возникают растягивающие

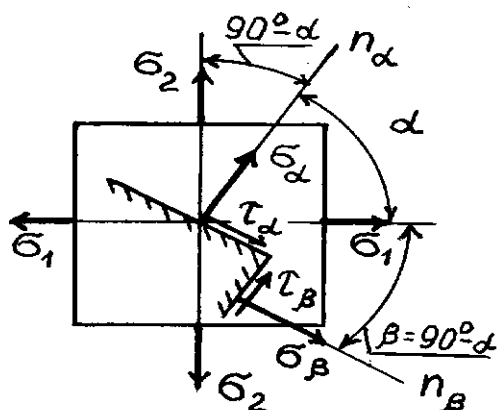


Рис. 4.6

главные напряжения $\sigma_1 > \sigma_2$ ($\sigma_3 = 0$).

Требуется определить σ_α и τ_α по наклонной площадке. Причем угол наклона площадки α всегда берется острый и отсчитывается от направления большего в алгебраическом смысле главного напряжения (в данном случае от σ_1). Напряжения σ_α и τ_α по этой площадке будут вызываться как от σ_1 , так и от σ_2 . Применяя принцип суперпозиции (см. раздел

1.3), т.е. рассматривая данное плоское НС как наложение двух ортогональных одноосных НС, можем записать

$$\sigma_\alpha = \sigma_\alpha^I + \sigma_\alpha^{II}, \quad (4.11)$$

$$\tau_\alpha = \tau_\alpha^I + \tau_\alpha^{II}, \quad (4.12)$$

где σ_α^I и τ_α^I – напряжения, вызванные σ_1 ;

σ_α^{II} и τ_α^{II} – напряжения, вызванные σ_2 .

От воздействия σ_1 на основании формул (4.5) и (4.6) получим

$$\sigma_\alpha^I = \sigma_1 \cos^2 \alpha; \quad \tau_\alpha^I = \frac{\sigma_1}{2} \sin 2\alpha. \quad (4.13)$$

Для определения σ_α'' и τ_α'' от воздействия следует учесть, что между направлением σ_2 и нормалью n_α образуется отрицательный угол $(90^\circ - \alpha)$.

Тогда, согласно формулам (4.5) и (4.6), получим

$$\begin{aligned}\sigma_\alpha' &= \sigma_2 \cos^2[-(90^\circ - \alpha)] = \sigma_2 \sin^2 \alpha; \\ \tau_\alpha'' &= \frac{\sigma_1}{2} \sin 2[-(90^\circ - \alpha)] = -\frac{\sigma_2}{2} \sin 2\alpha.\end{aligned}\quad (4.14)$$

Подставив (4.13) и (4.14) в (4.11) и (4.12), получим

$$\sigma_\alpha = \sigma_1 \cos^2 \alpha + \sigma_2 \sin^2 \alpha; \quad (4.15)$$

$$\tau_\alpha = \frac{\sigma_1 - \sigma_2}{2} \sin \alpha. \quad (4.16)$$

Напомним, что сжимающие главные напряжения подставляются в эти формулы со знаком минус, а угол α отсчитывается от *алгебраически большего* главного напряжения.

Определим напряжения по площадке, взаимно перпендикулярной с заданной площадкой. В этом случае угол между нормалью n_β к ней и направлением σ_1 составит

$$\beta = -(90^\circ - \alpha).$$

Подставив в формулы (4.15), (4.16) вместо α угол β , получим

$$\sigma_\beta = \sigma_1 \sin^2 \alpha + \sigma_2 \cos^2 \alpha; \quad (4.17)$$

$$\tau_\beta = -\frac{\sigma_1 - \sigma_2}{2} \sin 2\alpha. \quad (4.18)$$

Проанализируем полученные формулы. Складывая левые и правые части (4.15) и (4.17), обнаруживаем, что

$$\sigma_\alpha + \sigma_\beta = \sigma_1 + \sigma_2,$$

т.е. сумма нормальных напряжений по двум взаимно перпендикулярным площадкам не зависит от наклона этих площадок и равна сумме главных напряжений.

Из формулы (4.16) или (4.18) видим, что касательные напряжения достигают наибольшей величины при $\alpha = \pm 45^\circ$, причем

$$\tau_{\max} = \pm \frac{\sigma_1 - \sigma_2}{2}. \quad (4.19)$$

Как и в одноосном напряженном состоянии, также справедлив закон парности касательных напряжений, что подтверждают формулы (4.16) и (4.18).

Обратная задача плоского напряженного состояния. Как мы увидим в дальнейшем, определение главных напряжений является необходимым промежуточным этапом при ведении расчета на прочность в сложном НС. На практике в абсолютном большинстве случаев положение одной из главных площадок в исследуемой точке может быть указано заранее. На ней может быть известно и значение главного напряжения или же это главное напряжение будет равно нулю (плоская задача НС). Рассмотрим условие равновесия треугольной призмы, показанной на рис. 4.7, а.

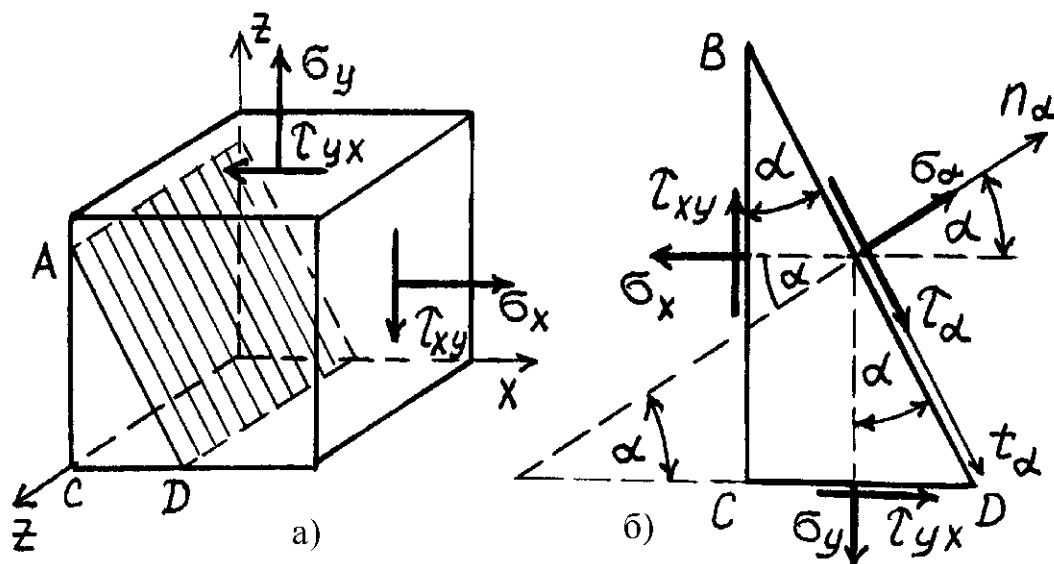


Рис. 4.7

Пусть $\sigma_x > \sigma_y$, $\alpha > 0$. Угол α отсчитываем от направления большего напряжения σ_x до нормали n_α к площадке BD , площадь которой обозначим dA (рис. 4.7, б).

Тогда площадь вертикальной грани BC будет $dA \cdot \cos \alpha$, а горизонтальной грани CD – $dA \cdot \sin \alpha$. Спроектируем все силы, возникающие по граням призмы, на нормаль n_α и на касательную t_α к грани BD :

$$\begin{aligned} \sum n_\alpha &= 0; \\ \sigma_\alpha dA - (\sigma_x dA \cos \alpha) \cos \alpha + (\tau_{xy} dA \cos \alpha) \sin \alpha + \\ + (\tau_{yx} dA \sin \alpha) \cos \alpha - (\sigma_y dA \sin \alpha) \sin \alpha &= 0; \end{aligned}$$

$$\begin{aligned} \sum t_{\alpha} &= 0; \\ \tau_{\alpha} dA - (\sigma_X dA \cos \alpha) \sin \alpha + (\tau_{XY} dA \cos \alpha) \cos \alpha + \\ &+ (\tau_{YX} dA \sin \alpha) \sin \alpha - (\sigma_Y dA \sin \alpha) \cos \alpha = 0. \end{aligned}$$

Поделив оба уравнения на dA и введя функции двойных углов, получим: $\sigma_{\alpha} = \sigma_X \cos^2 \alpha + \sigma_Y \sin^2 \alpha - \tau_{XY} \sin 2\alpha$; (4.20)

$$\tau_{\alpha} = \frac{\sigma_X - \sigma_Y}{2} \sin 2\alpha + \tau_{XY} \cos 2\alpha. \quad (4.21)$$

Так как на главных площадках касательные напряжения отсутствуют, то определим их положение, приравняв нулю формулу (4.21):

$$\operatorname{tg} 2\alpha_0 = -\frac{2\tau_{XY}}{\sigma_X - \sigma_Y} = \frac{2\tau_{XY}}{\sigma_Y - \sigma_X}, \quad (4.22)$$

где α_0 – угол между направлением большего напряжения σ_X и нормалью к главной площадке, по которой возникает главное напряжение σ_{\max} . Направление главного напряжения σ_{\min} будет определяться углом $(\alpha_0 + 90^\circ)$. Третье главное напряжение, перпендикулярное плоскости (рис. 4.7, б) равно нулю.

Для определения σ_{\max} подставим угол α_0 из формулы (4.22) в (4.20) и после преобразований получим:

$$\sigma_{\max} = \frac{\sigma_X - \sigma_Y}{2} \pm \frac{1}{2} \sqrt{(\sigma_X - \sigma_Y)^2 + 4\tau_{XY}^2}. \quad (4.23)$$

Следует обратить внимание, что если одно из главных напряжений, вычисленных по формуле (4.23), окажется отрицательным, то их обозначают σ_1 и σ_3 , а $\sigma_2 = 0$; если оба главных напряжения окажутся отрицательными, то их обозначают σ_2 и σ_3 , а $\sigma_1 = 0$.

Следует помнить, что σ_{\max} всегда проходит через квадрант, в котором τ сходятся к ребру элемента.

С учетом формул (4.19) и (4.23) максимальные касательные напряжения будут равны:

$$\tau_{\max} = \pm \frac{1}{2} \sqrt{(\sigma_X - \sigma_Y)^2 + 4\tau_{XY}^2}. \quad (4.24)$$

4.5 Деформации при объемном напряженном состоянии. Обобщенный закон Гука

Совокупность линейных и угловых деформаций, возникающих по различным осям и в различных плоскостях, проходящих через заданную точку нагруженного тела, называют деформированным состоянием в точке.

Анализ деформированного состояния показывает, что оно обладает свойствами, совершенно аналогичным свойствам напряженного состояния в точке. Среди множества осей, проведенных через заданную точку, существуют три взаимно перпендикулярные оси, в системе которых угловые деформации отсутствуют. Эти оси называют главными осями деформированного состояния, а линейные деформации в этой системе осей – главными деформациями и обозначают $\varepsilon_1, \varepsilon_2$ и ε_3 .

При одноосном НС согласно закону Гука продольная деформация

$$\varepsilon = \sigma / E, \quad (4.25)$$

а поперечная

$$\varepsilon' = -\mu(\sigma / E). \quad (4.26)$$

Пусть дан элементарный объем $a \times b \times c$, по граням которого возникают растягивающие главные напряжения σ_1, σ_2 и σ_3 (рис. 4.8). Вследствие деформации ребра элемента удлиняются соответственно на $\Delta a, \Delta b$ и Δc . Тогда главные деформации определяются как

$$\varepsilon_1 = \frac{\Delta a}{a}; \quad \varepsilon_2 = \frac{\Delta b}{b}; \quad \varepsilon_3 = \frac{\Delta c}{c}.$$

С другой стороны, под действием напряжения σ_1 ребро получает удлинение согласно (4.25)

$$\varepsilon_{11} = \frac{\sigma_1}{E}. \quad (4.27)$$

В то же время по отношению к направлениям σ_2 и σ_3 ребро a является поперечным размером и в нем согласно (4.26) возникают укорочения

$$\varepsilon_{12} = -\mu \frac{\sigma_2}{E} \quad \varepsilon_{13} = -\mu \frac{\sigma_3}{E}. \quad (4.28)$$

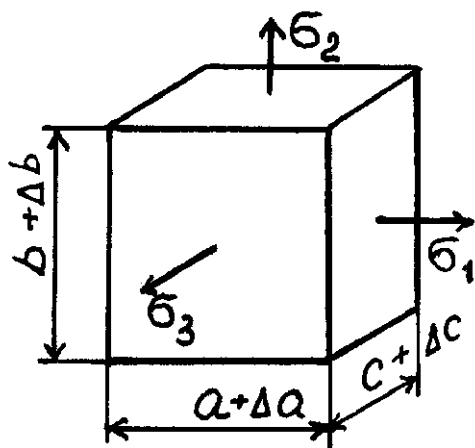


Рис. 4.8

Используя принцип суперпозиции (см. раздел 1.3), с учетом (4.27) и (4.28) получим

$$\varepsilon_1 = \frac{\Delta a}{a} = \varepsilon_{11} + \varepsilon_{12} + \varepsilon_{13} = \frac{1}{E} [\sigma_1 - \mu(\sigma_2 + \sigma_3)].$$

где ε_{ij} — деформация в направлении напряжения ε_i , вызванная действием напряжения ε_j .

Аналогично получим выражения для других главных деформаций. В итоге

$$\begin{aligned} \varepsilon_1 &= \frac{1}{E} [\sigma_1 - \mu(\sigma_2 + \sigma_3)], \\ \varepsilon_2 &= \frac{1}{E} [\sigma_2 - \mu(\sigma_3 + \sigma_1)], \\ \varepsilon_3 &= \frac{1}{E} [\sigma_3 - \mu(\sigma_2 + \sigma_1)]. \end{aligned} \quad (4.29)$$

Формулы (4.29) называют обобщенным законом Гука для изотропного тела. Сжимающие напряжения подставляют в формулы со знаком минус. Из формул (4.29) легко получают закон Гука для плоского и одноосного НС, приравняв соответствующие напряжения нулю.

Выражения (4.29) справедливы не только для главных направлений, но и для любых трех взаимно перпендикулярных осей:

$$\begin{aligned} \varepsilon_x &= \frac{1}{E} [\sigma_x - \mu(\sigma_y + \sigma_z)], \\ \varepsilon_y &= \frac{1}{E} [\sigma_y - \mu(\sigma_x + \sigma_z)], \\ \varepsilon_z &= \frac{1}{E} [\sigma_z - \mu(\sigma_x + \sigma_y)]. \end{aligned} \quad (4.30)$$

Определим объемную деформацию. До деформации объем элемента $V_0 = abc$. После деформации объем его изменится:

$$V = (a + \Delta a) \cdot (b + \Delta b) \cdot (c + \Delta c) \text{ или,}$$

пренебрегая произведениями малых деформаций:

$$V = abc + ab\Delta c + ac\Delta b + bc\Delta a = V_0(1 + \varepsilon_1 + \varepsilon_2 + \varepsilon_3).$$

Используя полученные выражения, получим для относительно-го объема

$$\varepsilon_V = \frac{V - V_0}{V_0} = \varepsilon_1 + \varepsilon_2 + \varepsilon_3. \quad (4.31)$$

Подставляя из формулы (4.29) значения $\varepsilon_1, \varepsilon_2$ и ε_3 в (4.31), получим

$$\varepsilon_V = \frac{1 - 2\mu}{E} (\varepsilon_1 + \varepsilon_2 + \varepsilon_3). \quad (4.32)$$

Из формулы (4.32) следует, что для изотропного тела коэффициент Пуассона не может превышать $\mu = 0,5$. Если для материала $\mu = 0,5$ (резина), то относительное изменение объема $\varepsilon_V = 0$; также, если сумма трех главных напряжений равна нулю, то изменения объема при упругой деформации не произойдет, т.е. $\varepsilon_V = 0$. Кроме того, ε_V зависит не от соотношения между главными напряжениями, а лишь от их суммы. Следовательно, если к элементу приложить средние напряжения $\sigma_{cp} = (\sigma_1 + \sigma_2 + \sigma_3)/3$, то относительное изменение объема не изменится и выразится формулой:

$$\varepsilon_V = \frac{1 - 2\mu}{E} 3\sigma_{cp} = \frac{\sigma_{cp}}{K}, \quad (4.33)$$

где $K = 3(1 - \mu)/E$ называют объемным модулем упругости материала. С обзором различных типов напряженных состояний, возникающих в различных элементах конструкций, можно ознакомиться самостоятельно (см. [1], с 245 – 249).

4.6 Потенциальная энергия деформации

Приложим к стержню внешнюю статическую нагрузку (медленно возрастающую от нуля до своего максимального значения). Эта нагрузка вызовет удлинение стержня (рис. 4.9).

При таком нагружении силами инерции перемещающихся масс можем пренебречь, а следовательно, можно считать, что деформация стержня не будет сопровождаться изменением кинетической энергии. Когда под действием внешней статической нагрузки тело деформируется, точки приложения внешних сил перемещаются и потенциальная энергия положения груза уменьшается на величину, численно равную работе, совершенной этими нагрузками. Согласно закону сохранения энергии, потенциальная энергия груза и его

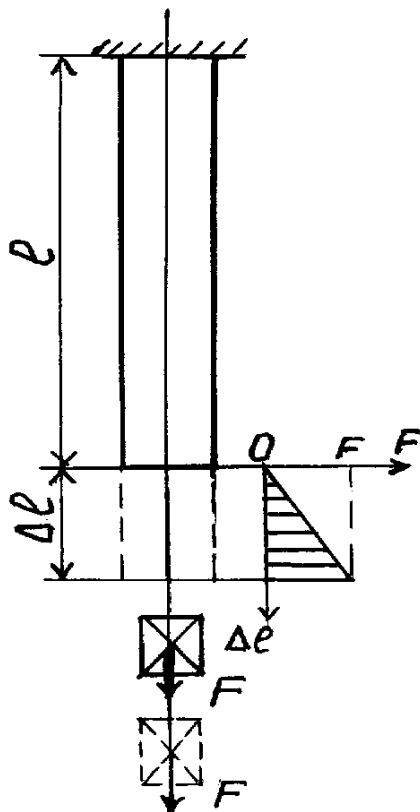


Рис. 4.9

угольника (рис. 4.9). Тогда с учетом (4.34)

$$U = \frac{F \cdot \Delta l}{2}. \quad (4.35)$$

Удельная потенциальная энергия

$$U = \frac{U}{V} = \frac{U}{A \cdot l} = \frac{F \cdot \Delta l}{2Al} = \frac{\sigma \varepsilon}{2}, \quad (4.36)$$

где $V = Al$ – объем стержня.

Используя закон Гука ($\varepsilon = \sigma / E$), получим:

$$U = \frac{\sigma^2}{2E}. \quad (4.37)$$

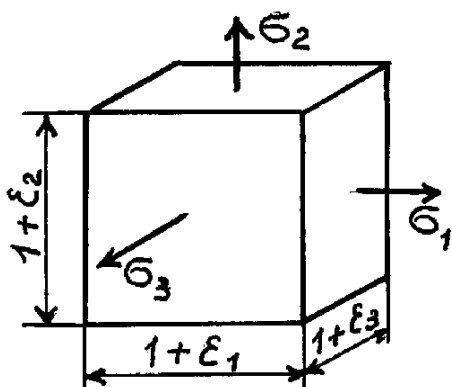


Рис. 4.10

опускания преобразуется в потенциальную энергию упругой деформации стержня (рассеянием энергии за счет тепловых и электромагнитных явлений пренебрегаем). При разгрузке стержня за счет накопленной в нем потенциальной энергии совершается работа. Это свойство широко используется в технике при проектировании пружин и др. конструкций.

Таким образом, потенциальная энергия деформации численно равна работе внешних сил, затраченной при упругой деформации тела:

$$U = W. \quad (4.34)$$

В случае простого растяжения в пределах упругости работа внешних сил очевидно будет равна площади тре-

угольника (рис. 4.9). Тогда с учетом (4.34)

$$U = \frac{F \cdot \Delta l}{2}. \quad (4.35)$$

Удельная потенциальная энергия

$$U = \frac{U}{V} = \frac{U}{A \cdot l} = \frac{F \cdot \Delta l}{2Al} = \frac{\sigma \varepsilon}{2}, \quad (4.36)$$

где $V = Al$ – объем стержня.

Используя закон Гука ($\varepsilon = \sigma / E$), получим:

$$U = \frac{\sigma^2}{2E}. \quad (4.37)$$

Величину потенциальной энергии деформации, приходящуюся на единицу объема тела, называют *удельной потенциальной энергией деформации*.

Для ее вычисления выделим элемент в виде единичного объема (рис. 4.10) по граням которого возникают

σ_1, σ_2 и σ_3 . Поскольку площади граней равны единице (например, $A = 1 \text{ см}^2$), то усилия N_i , действующие в них численно равны σ_1, σ_2 и σ_3 ($N_i = \sigma_i A$). Каждая сила производит работу на своих перемещениях, которые получают грани вследствие деформации элемента.

Эти перемещения в данном случае численно равны главным удлинениям $\varepsilon_1, \varepsilon_2$ и ε_3 , т.к. ребра имеют единичную длину ($\Delta l = \varepsilon \cdot l, l = 1$).

Используя принцип суперпозиции, на основании (4.36) получим:

$$U = \frac{\sigma_1 \varepsilon_1}{2} + \frac{\sigma_2 \varepsilon_2}{2} + \frac{\sigma_3 \varepsilon_3}{2}. \quad (4.38)$$

Подставив $\varepsilon_1, \varepsilon_2$ и ε_3 из обобщенного закона Гука (4.29) в (4.38), окончательно получим для удельной потенциальной энергии:

$$U = \frac{1}{2E} [\sigma_1^2 + \sigma_2^2 + \sigma_3^2 - 2\mu(\sigma_1 \sigma_2 + \sigma_2 \sigma_3 + \sigma_3 \sigma_1)]. \quad (4.39)$$

4.7 Удельная потенциальная энергия формоизменения

При деформации элемента (рис. 4.10) изменяются как его объем, так и форма (из кубика он превращается в параллелепипед). Тогда

$$U = U_V + U_\Phi. \quad \text{Откуда} \quad U_\Phi = U - U_V, \quad (4.40)$$

где U_V и U_Φ – соответственно, удельная потенциальная энергия изменения объема и изменения формы.

Эти выражения потребуются в дальнейшем при изучении вопросов, связанных с пластическими деформациями и предельными состояниями. Деление внутренней потенциальной энергии на две указанные составляющие условно и производится по следующему принципу (рис. 4.11). Каждое из главных напряжений представим в виде суммы двух величин:

$$\sigma_1 = \sigma_{CP} + \sigma_1'; \quad \sigma_2 = \sigma_{CP} + \sigma_2'; \quad \sigma_3 = \sigma_{CP} + \sigma_3'. \quad (4.41)$$

Тогда заданное НС можем представить как сумму двух НС: всестороннего растяжения $\sigma_{CP} = (\sigma_1 + \sigma_2 + \sigma_3)/3$ и второго НС, дополнительного до основного (σ_1', σ_2' и σ_3').

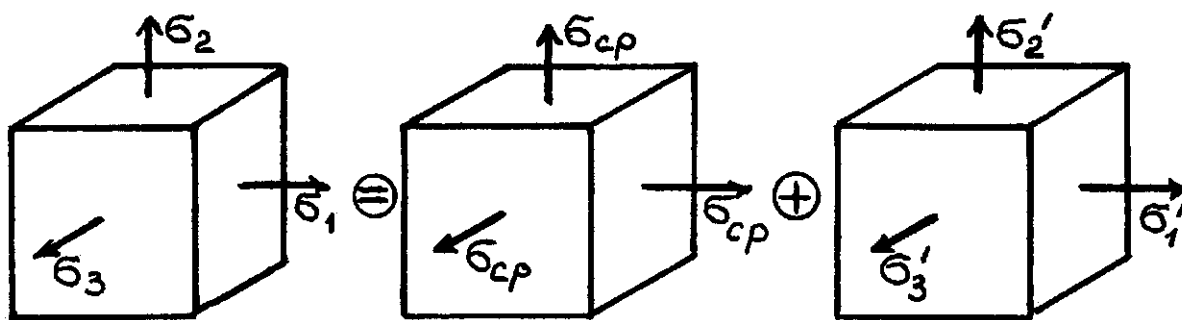


Рис. 4.11

При всестороннем растяжении очевидно, что элемент будет изменять только объем, а форма его останется прежней. Тогда из (4.33) и (4.39) получим:

$$\varepsilon_V = \frac{3(1-2\mu)}{E} \sigma_{CP}; \quad U_V = \frac{3(1-2\mu)}{2E} \sigma_{CP}^2 = \frac{1-2\mu}{6E} (\sigma_1 + \sigma_2 + \sigma_3)^2. \quad (4.42)$$

Складывая левые и правые части (4.41) для второго дополнительного НС, получим

$$\sigma_1' + \sigma_2' + \sigma_3' = \sigma_1 + \sigma_2 + \sigma_3 - 3\sigma_{CP}. \quad (4.43)$$

Основываясь на выводах раздела 4.5, подставив (4.42) в (4.33), получим

$$\varepsilon_V = \frac{1-2\mu}{E} (\sigma_1' + \sigma_2' + \sigma_3') = 0.$$

Т.е. во втором дополнительном НС изменение объема ε_V отсутствует, а следовательно, изменяется только форма элемента. Тогда, подставив в формулу (4.40) выражения (4.39) и (4.42), получим после преобразований для *удельной потенциальной энергии формоизменения*:

$$U_\phi = U - U_V = \frac{1+\mu}{3E} (\sigma_1^2 + \sigma_2^2 + \sigma_3^2 - \sigma_1\sigma_2 - \sigma_2\sigma_3 - \sigma_3\sigma_1),$$

или (4.44)

$$U_\phi = \frac{1+\mu}{6E} [(\sigma_1 - \sigma_2)^2 + (\sigma_2 - \sigma_3)^2 + (\sigma_3 - \sigma_1)^2].$$

Вопросы для самоконтроля

1. Какое напряженное состояние называется пространственным (трехосным), плоским (двухосным) и линейным (одноосным)?

2. Каково правило знаков для нормальных и касательных напряжений?
3. Сформулируйте закон парности касательных напряжений?
4. Чему равна сумма нормальных напряжений на любых двух взаимно перпендикулярных площадках?
5. Что представляют собой главные напряжения и главные площадки? Как расположены главные площадки друг относительно друга?
6. Чему равны касательные напряжения на главных площадках?
7. Как определить главную площадку, по которой действует главное напряжение σ_{\max} в общем случае плоского напряженного состояния?
8. Чему равны наибольшие значения касательных напряжений в случае плоского напряженного состояния?
9. Напишите формулы, выражающие обобщенный закон Гука.
10. На основе какого из допущений, принятых в курсе сопротивления материалов, составлены выражения обобщенного закона Гука?
11. Выведите формулу относительного изменения объема при пространственном напряженном состоянии. Какова размерность относительного изменения объема?
12. Что называют полной удельной потенциальной энергией деформации и из каких частей она состоит?
13. Какова размерность удельной потенциальной энергии?
14. В каких пределах применимы формулы для определения объемной деформации и потенциальной энергии?

5 ТЕОРИЯ ПРЕДЕЛЬНЫХ НАПРЯЖЕННЫХ СОСТОЯНИЙ (ГИПОТЕЗЫ ПРОЧНОСТИ)

В случае одноосного напряженного состояния (далее НС) задача определения предельного НС решается просто: по диаграммам растяжения или сжатия для данного материала выбирают соответствующие предельные напряжения: предел текучести σ_T для пластичного материала и предел прочности σ_B для хрупкого материала.

Для оценки прочности любого сложного НС необходимо знать величину главных напряжений предельного НС, ему подобного, которые могут быть определены лишь экспериментально. Практически это выполнить нельзя по двум причинам: 1) отсутствие испытательных машин, позволяющих создавать любые НС; 2) невозможность проведения бесчисленного множества опытов по определению значений главных напряжений предельных НС при их произвольных соотношениях.

Предположение о равнопрочности разнотипных НС (сложного и одноосного) называют теорией или, точнее, гипотезой прочности (далее по тексту – ГП).

Одноосное НС, равнопрочное сложному, называют *эквивалентным* НС, а его главное напряжение – *эквивалентным напряжением* $\sigma_{ЭКВ}$.

На основании сформулированного выше предположения равнопрочности устанавливают зависимость

$$\sigma_{ЭКВ} = f(\sigma_1, \sigma_2, \sigma_3). \quad (5.1)$$

Для этого вводят гипотезу о преимущественном влиянии на прочность материала того или иного фактора: полагают, что нарушение прочности материала при любом НС наступит только тогда, когда величина этого фактора достигнет некоторого предельного значения. Если величина $\sigma_{ЭКВ}$ найдена, то расчет на прочность проводится как расчет при одноосном НС. Условие прочности независимо от принятой ГП записывается одинаково:

$$n = \sigma_{ПР} / \sigma_{ЭКВ} \leq [n] \quad (5.2)$$

или, с учетом (5.1),

$$\sigma_{ЭКВ} = f(\sigma_1, \sigma_2, \sigma_3) \leq [\sigma], \quad \text{где } [\sigma] = \frac{\sigma_{ПР}}{[n]}. \quad (5.3)$$

Суть изложенного поясняется рис. 5.1.

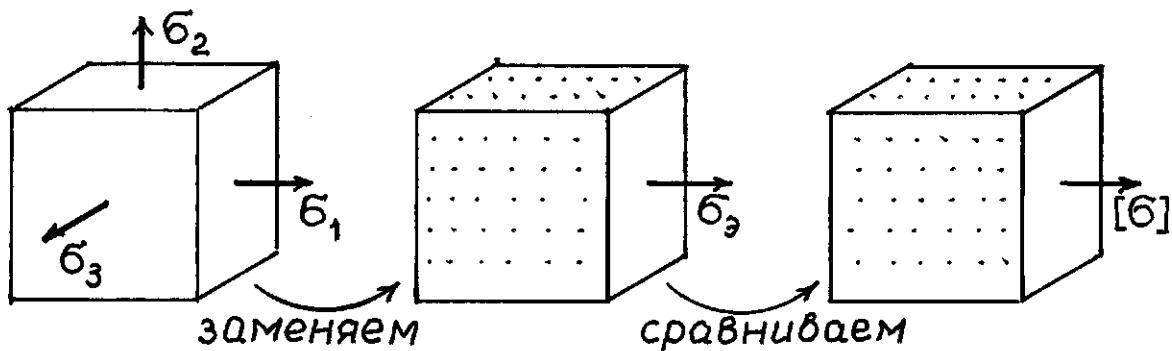


Рис. 5.1

В настоящее время при расчете на прочность используют несколько ГП, взаимно дополняющих друг друга.

5.2 Гипотезы хрупкого разрушения

Хрупкое разрушение – разделение тела на части без возникновения какой-либо поддающейся измерению пластической деформации.

Первая ГП – наибольших нормальных напряжений (теория Галилея): напряженные состояния (сложное и одноосное) *равнопрочны* по хрупкому разрушению, если у них равны наибольшие растягивающие напряжения, т.е.

$$\sigma_1 = \sigma_{B+}, \quad (5.4)$$

где σ_{B+} – предельное напряжение (предел прочности на растяжение).

С учетом (5.4) получим условие прочности

$$\sigma_{\text{ЭКВ}}^I = \sigma_1 \leq [\sigma]_+, \quad \text{где } [\sigma]_+ = \frac{\sigma_{B+}}{n}. \quad (5.5)$$

Если материал имеет различные допускаемые напряжения на растяжение и сжатие, то используют также:

$$\sigma_{\text{ЭКВ}}^I = |\sigma_3| \leq [\sigma]_-, \quad \text{где } [\sigma]_- = \frac{\sigma_{B-}}{n}. \quad (5.6)$$

Рассмотренная ГП утверждает, что два других главных напряжения не влияют на прочность материала.

Опытная проверка показала, что ГП может быть использована при определенных условиях лишь для весьма хрупких материалов (серый чугун, гипс, стекло, керамика).

Вторая ГП – наибольших растягивающих деформаций (теория Мариотта): напряженные состояния (сложное и одноосное) *равнопрочны* по хрупкому разрушению, если у них равны наибольшие растягивающие деформации:

$$\varepsilon_{\max} = \varepsilon^0, \quad (5.7)$$

где ε^0 – деформация элемента из этого же материала при одноосном растяжении.

Условие прочности примет вид

$$|\varepsilon_{\max}| \leq [\varepsilon]. \quad (5.8)$$

На основании обобщенного закона Гука (4.37) и закона Гука на растяжение ($\varepsilon = \sigma / E$) с учетом (5.3), формула (5.8) примет вид

$$\frac{1}{E} [\sigma_1 - \mu(\sigma_2 + \sigma_3)] \leq \frac{[\sigma]}{E}$$

или
$$\sigma_{\text{ЭКВ}}'' = \sigma_1 - \mu(\sigma_2 + \sigma_3) \leq [\sigma]. \quad (5.9)$$

Опытная проверка указывает, что эта ГП дает удовлетворительные результаты лишь для некоторых хрупких материалов (легированный чугун, высокопрочные стали после низкого отпуска) в случае следования ими закону Гука.

5.3 Гипотезы пластичности

Третья ГП – гипотеза наибольших касательных напряжений (теория Кулона): напряженные состояния (сложное и одноосное) *равнопрочны* по появлению недопустимых пластических деформаций, если в них равны наибольшие касательные напряжения, т.е.

$$\tau_{\max} = \tau_{\max}^0,$$

где τ_{\max}^0 – наибольшие касательные напряжения при одноосном растяжении.

Условие прочности: $\tau_{\max} \leq [\tau] = \tau_{\text{пр}} / n. \quad (5.10)$

На основании формулы (4.19) и условия (5.5) получим

$$\frac{(\sigma_1 - \sigma_3)}{2} \leq \frac{\sigma_{III}}{2n} = \frac{[\sigma]}{2} \quad \text{или} \quad \sigma_{ЭКВ} = \sigma_1 - \sigma_3 \leq [\sigma]. \quad (5.11)$$

Рассмотренная ГП хорошо подтверждается опытами для пластичных материалов, одинаково работающих на растяжение и сжатие. Недостатком ее является отсутствие учета влияния на прочность главного напряжения σ_2 , что приводит к расхождениям между теорией и экспериментом до 15%.

Четвертая ГП – гипотеза удельной потенциальной энергии формоизменения: напряженные состояния равнопрочны по появлению недопустимых пластических деформаций, если у них равны удельные потенциальные энергии изменения формы:

$$U_\phi = U_\phi^0,$$

где U_ϕ^0 – удельная потенциальная энергия изменения формы при одноосном растяжении.

Условие прочности примет вид $U_\phi^0 \leq [U_\phi^0] = U_\phi^0 / n$.

При одноосном растяжении в предельном состоянии $\sigma_1 = \sigma_T$, $\sigma_2 = 0$, $\sigma_3 = 0$. Тогда из (4.46) получим:

$$U_\phi^0 = \frac{1+\mu}{3E} \sigma_T^2. \quad (5.13)$$

Условие наступления пластических деформаций в материале получим, приравняв (4.46) и (5.13):

$$\frac{1+\mu}{6E} [(\sigma_1 - \sigma_2)^2 + (\sigma_2 + \sigma_3)^2 + (\sigma_3 - \sigma_1)^2] = \frac{1+\mu}{3E} \sigma_T^2.$$

Тогда с учетом (5.3) условие прочности примет вид

$$\sigma_{ЭКВ}^{IV} = \sqrt{\frac{1}{2} [(\sigma_1 - \sigma_2)^2 + (\sigma_2 - \sigma_3)^2 + (\sigma_3 - \sigma_1)^2]} \leq \frac{\sigma_T}{n} = [\sigma]. \quad (5.14)$$

Четвертая ГП учитывает все три главные напряжения и, следовательно, точнее третьей ГП. Отклонение значений главных предельных напряжений, найденных экспериментально, от найденных по четвертой ГП в основном не превышает 5%. Третью и четвертую ГП можно рекомендовать для расчета на прочность конструкций из пластичных материалов, одинаково работающих на растяжение и сжатие, и для всех НС.

5.4 Теория предельных состояний. Теория Мора и ее применение

Теорию Мора называют чаще пятой теорией прочности: напряженные состояния равнопрочны, если при одновременном увеличении их главных напряжений в n раз их круги Мора коснутся предельной огибающей (где n – коэффициент запаса прочности).

По условию эквивалентности (5.3) коэффициенты запаса прочности при сложном НС и одноосном НС равны. Тогда гипотеза прочности Мора имеет вид (вывод ее опускаем):

$$\sigma_{\text{ЭКВ}}^V = \sigma_1 - \nu\sigma_3 \leq [\sigma]_+ . \quad (5.15)$$

Если материал имеет одинаковые значения предела текучести на растяжение и сжатие, то в формуле (5.15) $\nu = 1$ и $\sigma_{\text{ЭКВ}}^V = \sigma_{\text{ЭКВ}}^{\text{III}}$. Для хрупких материалов, если принят одинаковый коэффициент запаса прочности n на растяжение и сжатие, принимают

$$\nu = \frac{\sigma_{\text{ПР}+}}{n} \cdot \frac{n}{\sigma_{\text{ПР}-}} = \frac{[\sigma]_+}{[\sigma]_-} . \quad (5.16)$$

Наилучшие результаты теория прочности дает для НС при $\sigma_1 > 0$ (растяжение) и $\sigma_3 < 0$ (сжатие).

Эта теория прочности применяется для расчета на прочность как хрупких, так и пластичных материалов, неодинаково работающих на растяжение и сжатие.

Ее недостаток – не учитывает главное напряжение σ_2 .

Новые теории прочности. Проф. Н.Н. Давиденков и проф. Я.Б. Фридман предложили единую теорию прочности, которая объясняет разрушение материала в результате как отрыва, так и сдвига и может поэтому использоваться при любом виде НС. Она получена объединением второй (5.9) и третьей (5.11) гипотез прочности. Допускаемое состояние должно удовлетворять тогда двум условиям прочности:

$$\varepsilon_1 \leq [\varepsilon]; \quad \tau_{\text{max}} \leq [\tau] . \quad (5.17)$$

Заслуживает также внимание и обобщение энергетической гипотезы прочности (5.14) для использования ее не только для пластичных, но и для хрупких материалов, предложенное П.П. Баландиным. Более подробно с этой и другими гипотезами прочности можно ознакомиться по учебникам.

Вопросы для самоконтроля

1. Что называется предельным состоянием материала?
2. Какими напряжениями характеризуется наступление опасного состояния для пластичных и для хрупких материалов?
3. Какие напряжения называют эквивалентными?
4. Почему определение прочности в случаях сложного (плоского или пространственного) напряженного состояния приходится производить на основе результатов опытов, проводимых при одноосном напряженном состоянии?
5. Что представляют собой гипотезы прочности?
6. В чем сущность первой, – второй гипотезы прочности? Какова область их применения? Недостатки?
7. В чем сущность третьей, – четвертой гипотезы прочности? Какова область их применения?
8. В чем сущность теории прочности Мора? Какова область ее применения?
9. В чем сущность и область применения единой теории прочности?

6 СДВИГ. КРУЧЕНИЕ БРУСА КРУГЛОГО ПОПЕРЕЧНОГО СЕЧЕНИЯ

6.1 Чистый сдвиг. Закон Гука при сдвиге

Сдвигом называют вид деформации, при котором в поперечных сечениях бруса возникают лишь поперечные (*перерезывающие силы*) силы (Q_y или Q_x).

Примером такого действия может служить перерезывание ножницами прутьев, пластин (рис. 6.1, а). Элемент $abcd$ после деформации примет вид $abc'd'$ (рис. 6.1, б).

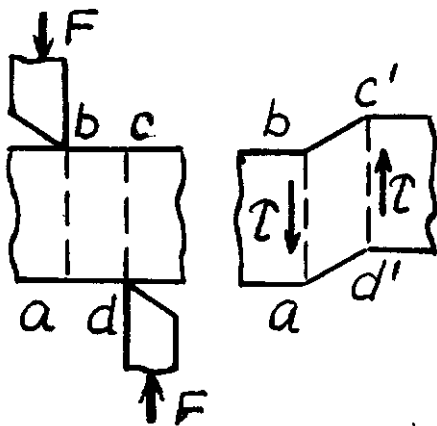


Рис. 6.1

На его гранях возникнут касательные напряжения от поперечных сил $Q = F$.

Принимая с некоторым допущением, что возникающие касательные напряжения τ распределены по площади поперечного сечения (площади среза) *равномерно*, получают

$$\tau = \frac{Q}{A}. \quad (6.1)$$

Эта формула широко применяется в инженерной практике при расчете на срез болтов, заклепочных и сварных соединений, шпонок и пр. (для бетона и дерева также применяют термин – *скалывание*). *Чистый сдвиг* – плоское напряженное состояние (НС), при котором на гранях элемента возникают лишь *касательные* напряжения (рис. 6.2, а).

Найдем величину и направление главных напряжений при помощи уравнений (см. методику расчета – раздел 4.4.). Решение представлено на рис. 6.2.

Поскольку в данном случае $\sigma_\alpha = \sigma_\beta = 0$, $\tau_\alpha = -\tau$, $\tau_\beta = \tau$, то на основании формулы (4.23) получим $\sigma_1 = \tau$; $\sigma_3 = -\tau$; $\sigma_2 = 0$, а главные площадки будут наклонены к граням элемента $abcd$ под углом $\alpha = 45^\circ$, что следует из формулы (4.22) при $\sigma_\alpha = \sigma_\beta = 0$.

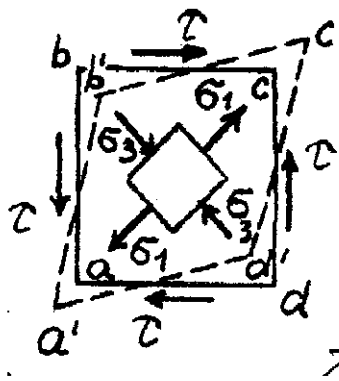


Рис. 6.2

Рассмотрим деформацию элемента $abcd$. Поскольку на гранях его нет нормальных напряжений, то нет и удлинений. Диагональ $a'c'$, совпадающая с направлением σ_1 удлиняется, а диагональ $b'd'$, совпадающая с направлением σ_3 - укорачивается. Получим ромб $a'b'c'd'$.

Закрепим элемент нижней гранью (рис. 6.3). Установим связь между касательными напряжениями τ и вызываемыми ими угловыми деформациями – углом сдвига γ .

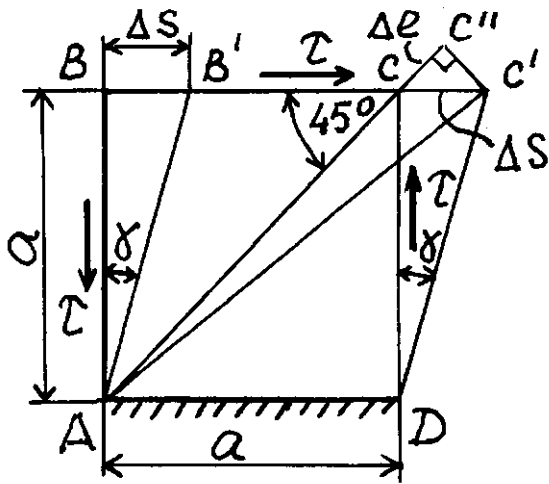


Рис. 6.3

Из $\triangle CDC'$ следует, что $\operatorname{tg} \gamma = \frac{\Delta S}{a}$. Учитывая малость угла сдвига γ можно считать, что $\operatorname{tg} \gamma \approx \gamma$. Тогда

$$\gamma = \frac{\Delta S}{2}. \quad (6.2)$$

Относительная линейная деформация ε диагонали AC равна

$$\varepsilon = \frac{\Delta l}{l} = \frac{CC''}{AC} = \frac{\Delta S}{a} \sin 45^\circ \cdot \cos 45^\circ,$$

где $CC'' = CC' \cos 45^\circ = \Delta S \cos 45^\circ$,

$$AC = a / \sin 45^\circ.$$

С учетом зависимости (6.2) окончательно получим:

$$\varepsilon = \frac{\gamma}{2}. \quad (6.3)$$

Теперь воспользуемся обобщенным законом Гука, учитывая, что главное напряжение σ_1 возникает по направлению диагонали AC , т.е. $\varepsilon = \varepsilon_1$. Тогда учитывая, что $\sigma_1 = \tau$, $\sigma_2 = 0$, а $\sigma_3 = -\tau$ с учетом формулы (4.37) получим

$$\varepsilon = \varepsilon_1 = \frac{1}{E} [\sigma_1 - \mu(\sigma_2 + \sigma_3)] = \frac{1}{E} [\tau - \mu(0 + (-\tau))]$$

или

$$\varepsilon = \frac{1}{E} 2(1 + \mu)\tau. \quad (6.4)$$

Подставив (6.4) в (6.3), получим

$$\tau = \frac{E}{2(1+\mu)} \gamma \quad \text{или} \quad \tau = G\gamma, \quad (6.5)$$

где $G = E/[2(1+\mu)]$ – коэффициент пропорциональности, который называют *модулем упругости при сдвиге* (модуль упругости второго рода) и его размерность $[Н/м^2, Н/мм^2]$. Выражение (6.3.) называют *закон Гука при сдвиге*. В нем независимы величины E и μ , а значение G получают расчетом или из опыта.

6.2 Кручение. Построение эпюр крутящих моментов

Брус испытывает *кручение*, если в его поперечных сечениях возникает лишь внутренний крутящий момент T_z .

Прямой брус, вращающийся на опорах и работающий на кручение, называют *валом*.

В ряде случаев внешние крутящие моменты M_k определяются по величине передаваемой мощности N и известном числе оборотов вала в минуту n . Тогда получим: а) если мощность N задана в

лш лошадиных силах (л.с.), то:

$$M_k \cong 7162 \frac{N}{n} [\text{Н}\cdot\text{м}]; \quad (6.6)$$

б) если мощность N задана в киловаттах (кВт), то:

$$M_k \cong 9736 \frac{N}{n} [\text{Н}\cdot\text{м}]. \quad (6.7)$$

Внешние крутящие моменты передаются на вал в местах посадки на него зубчатых колес шкивов и т.п.

Внешние крутящие моменты M_k на расчетных схемах обозначают обычно стрелками или двумя кружочками: кружочек с точкой (например, в сечении C , рис. 6.4)

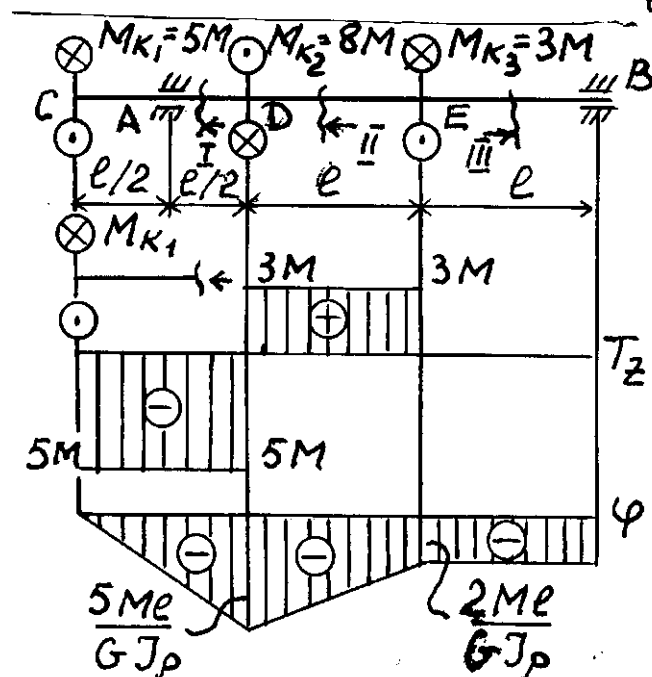


Рис. 6.4

означает начало стрелки на нас; стрелка от нас.

кружочек с крестиком – конец

Для определения внутренних крутящих моментов T_z (далее по тексту – крутящих моментов) применяют *метод сечений*.

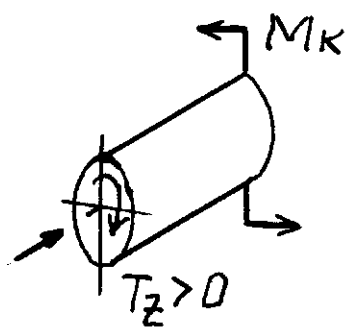


Рис. 6.5

Принимаем следующее правило знаков для внутреннего крутящего момента T_z : крутящий момент T_z в сечении вала считается *положительным*, когда внешний крутящий момент M_K вращает отсеченную часть со стороны сечения (рис. 6.5).

Определение крутящих моментов рассмотрим на примере (рис.6.4). Вал CB установлен на опорах A, B , которые не препятствуют его вращению. Поэтому силовыми участками будут участки, по длине которых интенсивность внешних моментов не будет изменяться – здесь три участка: CD, DE и EB . Применяв метод сечений и правило знаков для T_z (рис. 6.5), получим для сечений (направление взгляда на схеме показано стрелками):

$$\text{участок } CD: T_z = -M_{K_1} = -5M;$$

$$\text{участок } DE: T_z = -M_{K_1} + M_{K_2} = -5M + 8M = 3M, \quad T_z = \sum M_K; \quad (6.8.)$$

$$\text{участок } EB: T_z = 0.$$

На основании зависимости (6.8): *внутренний крутящий момент* в произвольном сечении вала равен *алгебраической сумме* внешних крутящих моментов, действующих *по одну сторону* от сечения.

Эпюра крутящих моментов T представлена на рис. 6.4, в.

Правило проверки эпюры T_z : в сечениях вала, в которых приложены внешние крутящие моменты, на эпюре T_z возникают скачки на величину этих моментов.

6.3 Определение напряжений в стержнях круглого поперечного сечения. Расчет на прочность

Рассмотрим стержень круглого поперечного сечения диаметром d , нагруженного внешним крутящим моментом M_K (рис. 6.6). Прямоугольная сетка, нанесенная на его поверхности, после деформации превратится в сетку, состоящую из параллелограммов, что свидетельствует о наличии касательных напряжений на их гра-

нях, т.е. напряженное состояние в любой точке представляет собой чистый сдвиг.

Примем следующие гипотезы:

1. Все поперечные сечения остаются плоскими и после деформации.

2. Радиусы поперечных сечений остаются прямыми и после деформации.

3. Расстояния между поперечными сечениями после деформации не изменяются.

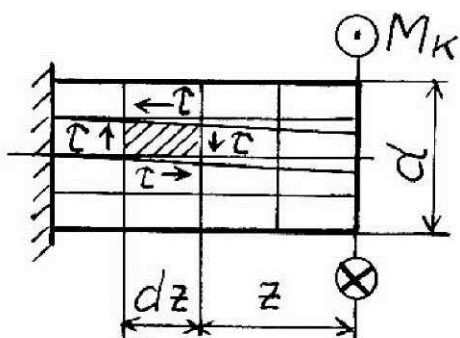


Рис. 6.6

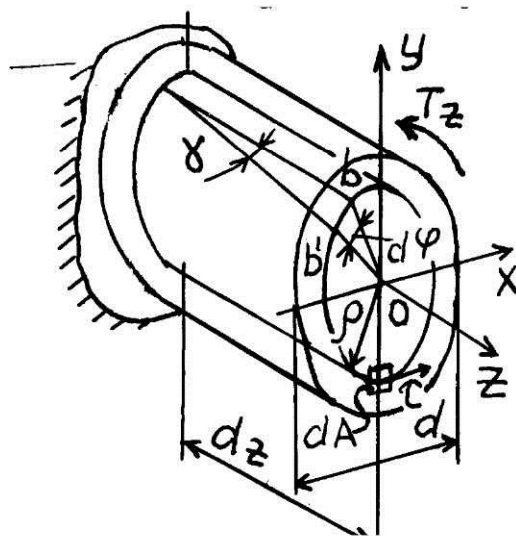


Рис. 6.7

Вырежем двумя поперечными сечениями z и $z+dz$ часть стержня и закрепим левым торцом (рис. 6.6).

В элементе dz радиусом ρ выделим цилиндрический слой, образующая ab которого после деформации займет положение ab' под воздействием крутящего момента T_z , который для элемента dz можно считать внешним крутящим моментом. Поперечные сечения повернутся взаимно на угол $d\varphi$ [рад]. Обозначим

$$\theta = d\varphi/dz, \quad (6.9)$$

где θ – относительный угол закручивания [рад/м].

Из рис. 6.7 следует: $bb' = \gamma \cdot dz$ или $bb' = \rho \cdot d\varphi$. Приравняв правые части, получим с учетом выражения (6.9):

$$\gamma = \rho \frac{d\varphi}{dz} = \rho \theta. \quad (6.10)$$

Элемент dz испытывает чистый сдвиг, следовательно справедлив закон Гука при сдвиге (6.5). Для слоя с радиусом ρ получим с учетом зависимостей (6.5) и (6.10):

$$\tau = G\gamma = G\rho\theta, \quad (6.11)$$

т.е. касательные напряжения в сечении меняются по линейному закону.

Установим зависимость между крутящим моментом T_z и касательными напряжениями в поперечном сечении (см. рис. 6.7.):

$$dT_z = (\tau dA)\rho$$

или с учетом (6.11): $dT_z = G\theta\rho^2 dA$.

$$\text{Откуда} \quad T_z = G\theta \int_A \rho^2 dA = G\theta J_\rho, \quad (6.12)$$

где $J_\rho = \int_A \rho^2 dA$ – полярный момент инерции (см. раздел 6.1).

Из (6.12) получим формулу для определения относительного угла закручивания

$$\theta = \frac{T_z}{GJ_\rho}. \quad (6.13)$$

Подставив (6.13) в (6.11) получим формулу для определения в любой точке поперечного сечения:

$$\tau = \frac{T_z}{J_\rho} \rho, \quad (6.14)$$

где T_z – крутящий момент в сечении, в котором определяют напряжения [Н·м];

J_ρ – полярный момент инерции поперечного сечения для круга [м⁴];

ρ – радиус слоя поперечного сечения, в котором определяют напряжения.

Из (6.14) следует, что наибольшие напряжения возникают в точках контура поперечного сечения при $\rho_{\max} = d/2$. Эпюра τ представлена на рис. 6.8, а. По формуле (6.14) получим

$$\tau_{\max} = \frac{T_z}{J_\rho} \cdot \frac{d}{2} = \frac{T_z}{W_\rho}, \quad (6.15)$$

где $W_\rho = J_\rho / \rho_{\max}$ – полярный момент сопротивления поперечного сечения.

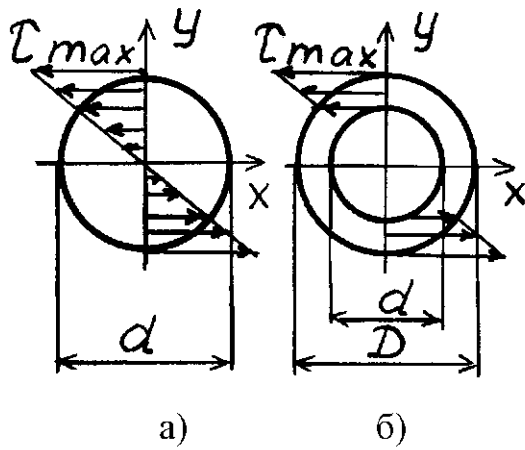


Рис. 6.8

Для круга диаметра d полярный момент сопротивления равен:

$$W_{\rho} = \frac{J_{\rho}}{\rho_{\max}} = \frac{\pi d^4}{32} / \frac{d}{2} = \frac{\pi d^3}{16} \approx 0,2d^3. \quad (6.16)$$

Для кольца наружного диаметра D и внутреннего диаметра d (рис. 6.8, б) получим:

$$W_{\rho} = \frac{J_{\rho}}{\rho_{\max}} = \left(\frac{\pi D^4}{32} - \frac{\pi d^4}{32} \right) / \frac{D}{2} = \frac{\pi D^3}{16} (1 - C^4) \approx 0,2D^3 (1 - C^4), \quad (6.17)$$

где $C = d/D$.

Расчет на прочность при кручении. Наибольшие напряжения возникают в *опасном сечении* вала – сечении, в котором возникает наибольший по абсолютной величине внутренний крутящий момент

$$T_z = |T_{z_{\max}}|.$$

Условие прочности $\tau_{\max} \leq [\tau]$ с учетом формулы (6.15) имеет вид

$$\tau_{\max} = \frac{|T_{z_{\max}}|}{W_{\rho}} \leq [\tau]. \quad (6.18)$$

Допускаемое напряжение на кручение, как и при других видах деформации, определяют по формуле

$$[\tau] = \tau_{\text{пр}} / [n], \quad (6.19)$$

где $\tau_{\text{пр}}$ – предельное напряжение (τ_T – для пластичных и τ_B – для хрупких материалов), а $[n]$ – коэффициент запаса прочности.

Т.к. данных испытания различных материалов на кручение значительно меньше, чем на растяжение, то $[\tau]$ принимают из опыта по $[\sigma]$. Так, например, для стали $[\tau] \cong 0,5[\sigma]$, для чугуна $[\tau] \cong [\sigma]_+$.

Также как и при растяжении и изгибе при расчете на прочность при кручении возможны следующие *три* вида задач, различающихся формой использования условия прочности (6.18.):

Проверочный расчет – выполняется по формуле (6.18) для опасного сечения вала.

Проектировочный расчет – подбор размеров сечения вала. Из формулы (6.18) с учетом (6.16) получают для круга:

$$d \geq \sqrt[3]{\frac{T_{z,\max}}{0,2[\tau]}}; \quad (6.20)$$

для кольца с учетом (6.17) имеют

$$D \geq \sqrt[3]{\frac{T_{z,\max}}{0,2[\tau](1-C^4)}}, \quad (6.21)$$

где $C = d/D$ – заданное отношение диаметров.

Определение допускаемой нагрузки. Из формулы (6.18) получают

$$[T_z] \leq W_\rho [\tau]. \quad (6.22)$$

6.4 Деформации и перемещения при кручении валов. Расчет на жесткость

Полный угол закручивания φ бруса на участке длиной l на основании формул (6.9) и (6.13) равен

$$\varphi = \int_l \theta dz = \frac{T_z l}{GJ_\rho}, \quad (6.23)$$

где GJ_ρ – жесткость поперечного сечения при кручении, [Н·м²; Н·мм²]

Если стержень (вал) имеет несколько участков одинакового диаметра и нагружен рядом крутящих моментов, то полный угол закручивания будет равен алгебраической сумме углов закручивания каждого участка, т.е.

$$\varphi = \varphi_1 + \varphi_2 + \dots + \varphi_n = \sum_{i=1}^n \frac{T_{z_i} l_i}{G_i J_{\rho_i}}. \quad (6.24)$$

Условие жесткости вала на кручение, выражающее условие, чтобы наибольший относительный угол закручивания не превосходил допускаемого значения, с учетом формулы (6.13) имеет вид

$$\theta_{\max} = T_{z,\max} / GJ_\rho \leq [\theta], \quad (6.25)$$

где $[\theta]$ – допускаемый относительный угол закручивания на единицу длины вала, [рад/м, град/м].

Например, для валов в зависимости от их конструкции и типа нагрузки принимают $[\theta]$ в пределах $2,6 \cdot 10^{-3} \div 3,5 \cdot 10^{-3}$ рад/м или $0,15 \div 2^\circ$ на 1 м длины вала.

После подбора диаметра вала по формулам проекторочного расчета (6.20) или (6.21) необходимо проверить вал на жесткость по формуле (6.25). При его выполнении расчет на этом заканчивают. Если условие жесткости не выполняется, то, например, для круглого сечения корректируют диаметр вала по формуле полученной из (6.25):

$$J_{\rho} \geq T_{z_{\max}} / GJ_{\rho} \text{ или } d \geq \sqrt[4]{T_{z_{\max}} / 0,1G[\theta]}. \quad (6.26)$$

Эпюру перемещений при кручении строят на основе определения углов закручивания для каждого участка стержня (вала), вычисленных по формуле (6.23).

Если стержень закреплен одним концом, то эпюру φ строят от этого неподвижного сечения. Если рассматривается вал (вращающийся стержень), то принимают какое-либо сечение за условно неподвижное.

Например, для вала, жесткостью GJ_{ρ} , показанного на рис. 6.4, а принимаем за условно неподвижное – сечение C . По формуле (6.23) получаем для участков вала:

$$\begin{aligned} \varphi_{DC} &= T_{z_{DC}} l / GJ_{\rho} = -5Ml / GJ_{\rho}; \\ \varphi_{ED} &= T_{z_{ED}} l / GJ_{\rho} = 3Ml / GJ_{\rho}; \quad \varphi_{BE} = 0. \end{aligned}$$

Вычисляем углы поворота граничных сечений D, E и B относительно сечения C :

$$\begin{aligned} \varphi_C &= 0; \quad \varphi_D = \varphi_{DC} = -5Ml / GJ_{\rho}; \\ \varphi_E &= \varphi_D + \varphi_{ED} = -5Ml / GJ_{\rho} + 3Ml / GJ_{\rho} = -2Ml / GJ_{\rho}; \\ \varphi_B &= \varphi_E + \varphi_{BE} = \varphi_E = -2Ml / GJ_{\rho}. \end{aligned}$$

Эпюра φ представлена на рис. 6.4, г.

6.5 Рациональная форма поперечного сечения при кручении

Из всех сечений, имеющих одинаковый полярный момент сопротивления W_{ρ} , рациональным будет сечение с наименьшей площадью, т.е. обеспечивающее *наименьший* вес бруса при заданном M_K . Рациональность формы оценивают обычно безразмерной характеристикой, называемой *удельным моментом сопротивления* при кручении $\omega_K = W_{\rho} / \sqrt[3]{A}$ (A – площадь поперечного сечения). Чем

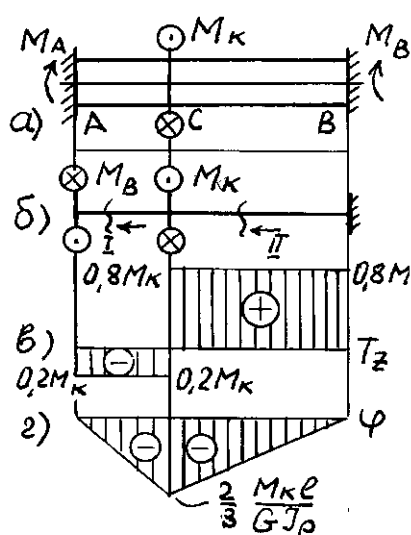


Рис. 6.9

больше значение ω_K , тем рациональнее сечение. Например, для прямоугольника (при $h=2b$) $\omega_K = 0,18$; для круга $\omega_K = 0,21$; для кольцевого сечения (при $C=0,7$) $\omega_K = 0,37$; (при $C=0,9$) $\omega_K = 1,52$.

6.6 Статически неопределимые задачи при кручении

Порядок раскрытия статической неопределимости при кручении такой же, как при растяжении и сжатии (см. раздел 2.8).

Рассмотрим на примере стержня, нагруженного внешним M_K и заземленным обоими концами (рис. 6.10, а).

В заделках возникнут реактивные моменты M_A и M_B . Статика дает лишь одно уравнение:

$$\sum m_z = 0; M_A - M_K + M_B = 0. \quad (6.27)$$

Задача один раз статически неопределима. Для ее решения отбросим бросим, например, левую заделку, заменив ее действие неизвестным моментом M_A (рис. 6.10, б). Составим дополнительное уравнение – *условие совместности перемещений*, выражающее мысль, что поворот сечения от внешнего крутящего момента M_K и от воздействия реактивного момента M_A по условию задачи запрещен, т.е. равен нулю:

$$\varphi_A = 0; \varphi_A^{M_K} + \varphi_A^{M_A} = 0. \quad (6.28)$$

С учетом зависимости (6.23):

$$\varphi_A^{M_K} = \frac{M_K 2a}{GJ_\rho}; \varphi_A^{M_A} = -\frac{M_A 3a}{GJ_\rho}. \quad (6.29)$$

Подставив (6.29) в (6.28) получим:

$$\frac{M_K 2a}{GJ_\rho} - \frac{M_A 3a}{GJ_\rho} = 0; M_A = \frac{2}{3} M_K. \quad (6.30)$$

Статическая неопределимость раскрыта. Из уравнения (6.31) с учетом (6.30) получим:

$$M_B = M_K - M_A = M_K - \frac{2}{3} M_K = \frac{1}{3} M_K. \quad (6.31)$$

Для построения эпюры крутящих моментов T_z , согласно (6.8) получим:

$$\text{на участке } AC: T_{z_1} = -M_A = -\frac{2}{3}M_K; \quad (6.32)$$

$$\text{на участке } CB: T_{z_2} = -M_A + M_K = -\frac{2}{3}M_K + M_K = \frac{1}{3}M_K.$$

Эпюра T_z представлена на рис. 6.11, в.

Построим эпюру углов закручивания: по условию задачи сечение A не может закручиваться, т.е. $\varphi_A = 0$. С учетом (6.36) с использованием формулы (6.23) получим:

$$\varphi_A = 0; \quad \varphi_C = \varphi_A + \varphi_{CA} = 0 - \frac{T_{z_1} a}{GJ_\rho} = -\frac{2M_K \cdot a}{3GJ_\rho};$$

$$\varphi_B = \varphi_C + \varphi_{BC} = \varphi_C + \frac{T_{z_2} 2a}{GJ_\rho} = -\frac{2M_K a}{3GJ_\rho} + \frac{M_K 2a}{3GJ_\rho} = 0.$$

Эпюра φ представлена на рис. 6.11, г. Задача решена правильно, т.к. выполняется условие – угловые перемещения сечениям A и B запрещены, т.е. $\varphi_A = \varphi_B = 0$.

Вопросы для самоконтроля

1. Какой случай плоского напряженного состояния называют чистым сдвигом?

2. Чему равны величины главных напряжений при чистом сдвиге?

3. Как деформируется при чистом сдвиге элементарный объем?

4. Что называют абсолютным сдвигом, относительным сдвигом, углом сдвига?

5. Как записывается закон Гука при сдвиге?

6. Как определяют модуль сдвига

7. Что понимают под кручением?

8. Каков порядок построения эпюры крутящих моментов?

9. По какой формуле определяют напряжения при кручении? Как они распределяются по высоте сечения?

10. Что называется полным и относительным углом закручивания?

11. Что называется жесткостью сечения при кручении?

12. Что называется полярным моментом сопротивления, в каких единицах он измеряется и чему равен (для круга и кольца)?

13. Чем объясняется, что брус кольцевого сечения при кручении экономичнее бруса сплошного сечения?

14. Как производится расчет скручиваемого бруса на прочность?

15. Как выбираются допускаемые напряжения при расчете на кручение?

16. Как производится расчет скручиваемого бруса на жесткость?

17. Как оценивается рациональность поперечного сечения при кручении?

7 ИЗГИБ ПРЯМОГО БРУСА. РАСЧЕТ НА ПРОЧНОСТЬ

7.1 Общие понятия и определения. Виды изгибов

Изгибом называют вид деформации, при котором в поперечных сечениях бруса возникают внутренние *изгибающий момент M* и *поперечная сила Q* .

Брус, работающий на изгиб, называют *балкой*. Главными плоскостями балки называют плоскости, проходящие через главные центральные оси (см. раздел 8) поперечного сечения и продольную ось бруса (рис. 7.1).

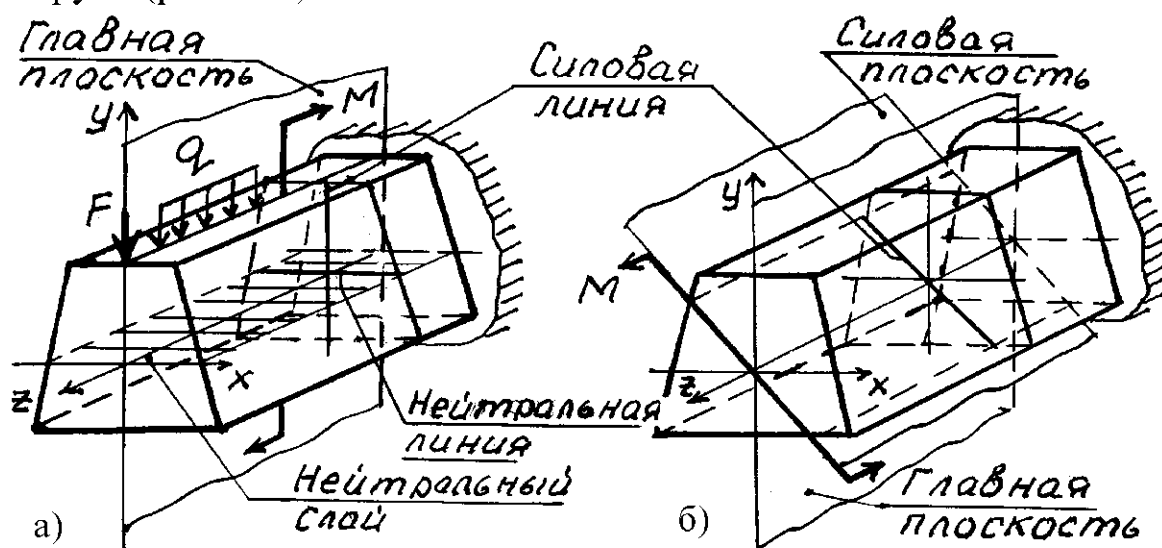


Рис. 7.1

Силовой плоскостью называют плоскость, в которой приложена внешняя нагрузка. Линию пересечения силовой плоскости с поперечным сечением балки называют *силовой линией*.

При изгибе балки ее продольная ось деформируется: волокна расположенные на выпуклой стороне растягиваются, а на вогнутой стороне – сжимаются. Слой балки, в котором не возникают при изгибе деформации растяжения – сжатия называют *нейтральным слоем*, а линия пересечения этого слоя с поперечным сечением балки – *нейтральной линией (осью)*.

Если силовая плоскость совпадает с одной из главных плоскостей балки, то изгиб называют *прямым* или *плоским* (рис. 7.1, а). Если силовая плоскость не совпадает ни с одной из главных плоскостей, то такой изгиб называют *косым* (рис. 7.1, б). Если в поперечных сечениях балки возникает только внутренний изгибающий момент, то изгиб называют *чистым*. Если в поперечных сечениях

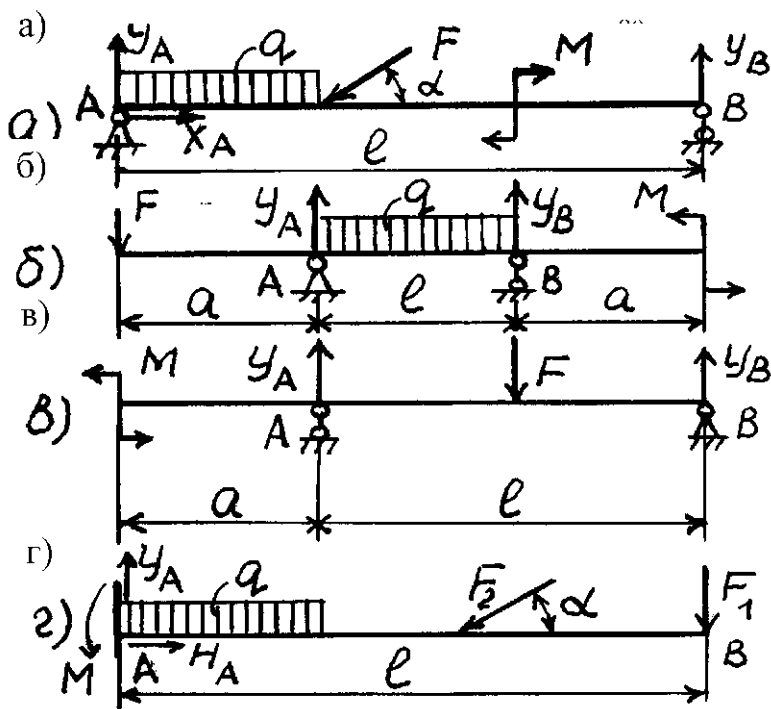


Рис. 7.2

балки возникают внутренние изгибающий момент и поперечная сила, то изгиб называют *поперечным*. Следует отметить, что как чистый, так и поперечный изгибы могут быть прямыми и косыми.

Балка, лежащая на двух опорах, называется *двухопорной* балкой. На расчетных схемах показывают только продольную ось балки (рис. 7.2,

а). Если балка имеет свисающие с опор концы (или один конец), то это балки с консолями или *консолью*) (рис. 7.2, б, в).

Балка, заделанная (защемленная) одним концом – *консоль* (рис. 7.2, г). Участок балки между опорами называют *пролетом*. В соответствии с правилами теоретической механики на схемах рис. 7.2 показаны возникающие от действия внешних нагрузок опорные реакции, в шарнирно-неподвижной опоре *A*, шарнирно-подвижной опоре *B* и в защемлении *A*.

7.2 Характер напряжений при изгибе. Определение изгибающего момента и поперечной сил

Рассмотрим прямой поперечный изгиб двухопорной балки *AB* (рис. 7.3, а).

Применив метод сечений, рассечем балку в сечении *z* и отбросим правую часть. Действие отброшенной части на оставшуюся заменим возникшими в этом сечении внутренней поперечной силой Q_y и внутренним изгибающим моментом M_x (относительно оси *x*) (далее по тексту: поперечная сила и изгибающий момент). Из анализа схем (рис. 7.3) видно, что при данной плоской схеме нагружения балки других внутренних силовых факторов в этом сечении не возникает.

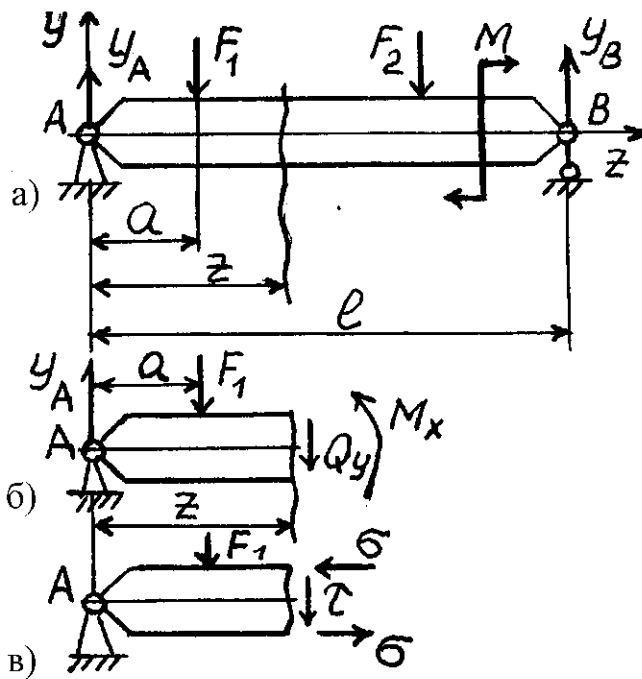


Рис. 7.3

От воздействия Q_y и M_x в поперечном сечении возникают напряжения (рис. 7.3, в): от Q_y – касательные напряжения τ в плоскости сечения и в направлении оси y ; от M_x – нормальные напряжения σ , причем в верхней части балки сжимающие, а в нижней – растягивающие. Чтобы вычислить напряжения в любом поперечном сечении балки необходимо знать распределение

Q_y и M_x по длине балки, построив эпюры этих силовых факторов.

Из уравнений статического равновесия для отсеченной части балки получим:

$$\begin{aligned} \sum y = 0; y_A - F_1 - Q_y = 0; \\ Q_y = F_1 - y_A \text{ или } Q_y = \sum_{i=1}^n F_i, \end{aligned} \quad (7.1)$$

т.е. *поперечная сила* в произвольном сечении балки численно равна алгебраической сумме всех активных и реактивных сил, взятых по одну сторону от этого сечения.

$$\begin{aligned} \sum m_C = 0; M - y_A \cdot z + F_1(z - a) + M_x = 0; \\ M_x = M + y_A \cdot z - F_1(z - a) \text{ или } M_x = \sum_{i=1}^n M_{H3_i}, \end{aligned} \quad (7.2)$$

т.е. *изгибающий момент* в произвольном сечении балки численно равен алгебраической сумме моментов от всех активных и реактивных сил, взятых по одну сторону от этого сечения относительно его центра тяжести.

Условимся о правилах знаков для определения Q_y и M_x , т.е. о правилах с каким знаком следует подставлять внешние нагрузки в уравнения (7.1) и (7.2) (рис. 7.4).

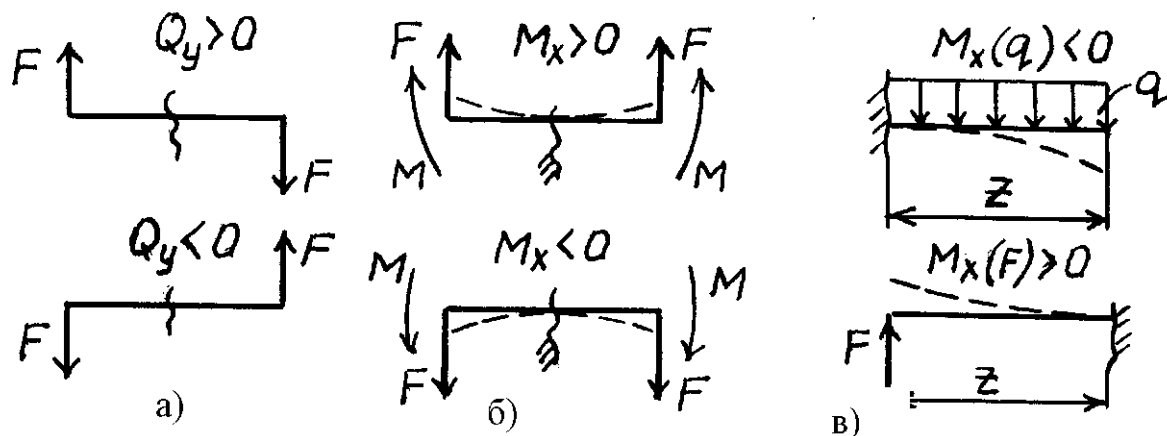


Рис. 7.4

Определение знака поперечной силы по рис. 7.4, а в уравнениях (7.1) обычно не вызывает затруднений. Для определения знака изгибающего момента надо представить, что балка *защемлена* (рис. 7.4, в) в том сечении, где определяется M_x , а действительные опоры балки надо отбросить, заменив их действие реакциями. Если приложенные нагрузки вызовут сжатие верхних волокон, то эти нагрузки дают положительный изгибающий момент и наоборот. Это правило *сжатого волокна*, т.е. при принятом правиле знаков эпюра изгибающих моментов всегда будет находиться со стороны сжатых волокон.

Для более быстрого запоминания правил, по-видимому, может быть полезен мнемонический прием:

а) для Q_y – «правило руля»: сечение – это центр «рулевого колеса»; если силы F поворачивают «руль» вправо, то это правильно (*положительно*) (при принятом правостороннем движении в стране), и наоборот...

б) для M_x – «правило эмоций»: при улыбке мышцы (внешние силы) приподнимают концы рта вверх, т.е. верхние волокна сжаты и таким образом эти силы вызывают *положительный* изгибающий момент и наоборот... Причем за сечение принимаем вертикальную ось симметрии рта.

7.3 Зависимость между изгибающим моментом, поперечной силой и интенсивностью распределенной нагрузки

Рассмотрим балку, нагруженную произвольной распределенной нагрузкой $q = f(z)$ (рис. 7.5, а).

Выделим из бруса элемент длиной dz и приложим слева и справа поперечные силы Q_y и $(Q_y + dQ_y)$ и изгибающие моменты M_x и $(M_x + dM_x)$, соответственно, приняв направления этих силовых факторов положительными в соответствии с выбранными выше правилами знаков (рис. 7.5, б). В пределах малого участка dz нагрузку q принимаем распределенной равномерно.

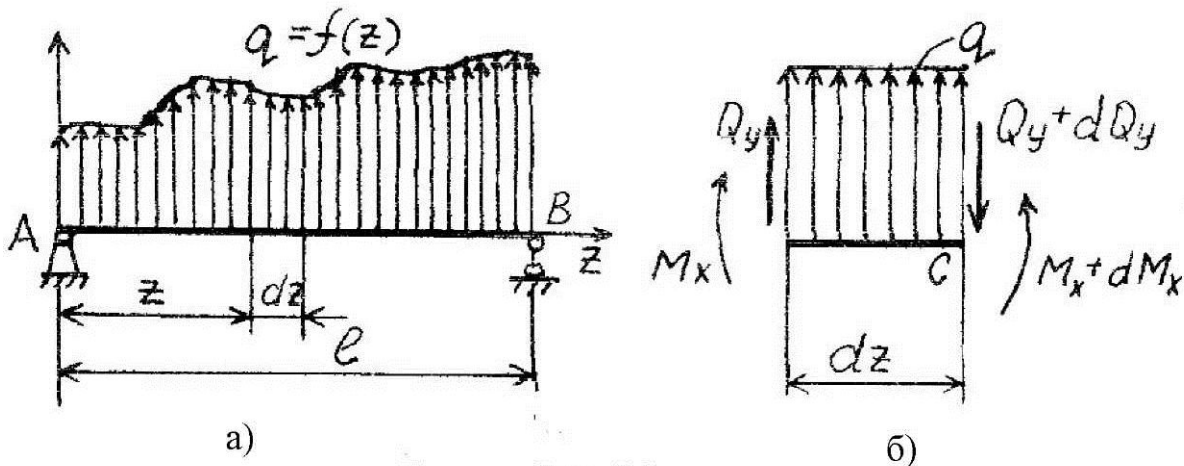


Рис. 7.5

Составим уравнения равновесия:

$$\sum y = 0; Q_y + q \cdot dz - Q_y - dQ_y = 0;$$

$$\sum m_c = 0; -M_x - Q_y \cdot dz - q \cdot dz \frac{dz}{2} + M_x + dM_x = 0.$$

Произведя упрощения и отбросив произведение величин высшего порядка малости, получим

$$dQ_y/dz = q, \quad (7.3)$$

т.е. первая производная от поперечной силы по длине балки равна интенсивности распределенной нагрузки;

$$dM_x/dz = Q_y \quad (7.4)$$

из второго уравнения, т.е. первая производная от изгибающего момента по длине балки равна поперечной силе.

Эти соотношения действительны, когда абсцисса поперечного сечения балки возрастает от *левого конца* балки.

Полученные зависимости позволяют получить при любой внешней нагрузке следующие *правила проверки эюр* Q_y и M_x :

1. На участках балки, где $q = 0$, эюры Q_y ограничены прямыми, параллельными базе (продольной оси балки), а эюра M_x – наклонными прямыми.

2. На участках, где $q \neq 0$, эюры Q_y ограничены прямыми, наклонными к базе, а эюры M_x – параболами, направленными в выпуклость навстречу действию q .

3. В сечениях балки, где эюра Q_y меняет знак (слева направо) с (+) на (–), на эюре M_x экстремум максимум и наоборот...

4. На участках балки, где эюра $Q_y = 0$, эюра M_x – прямая, параллельная базе.

5. На участках балки, где эюра $Q_y > 0$, эюра M_x возрастает слева направо, и наоборот....

6. В сечениях балки, где приложены внешние активные и реактивные сосредоточенные силы, на эюре Q_y возникают скачки на их величину и в направлении этих сил, а на эюре M_x – изломы, направленные навстречу этим силам.

7. В сечениях балки, где приложены сосредоточенные моменты, на эюре M_x возникают скачки на их величину и в направлении этих моментов.

8. Эюра Q_y является диаграммой производной от эюры M_x . Следовательно, ордината на эюре Q_y в любом сечении равна тангенсу угла наклона касательной к эюре M_x в этом сечении балки.

7.4 Построение эюр поперечник сил и изгибающих моментов

Рассмотрим несколько примеров.

Пример 7.1. Построить эюры Q_y и M_x для консольной балки (рис. 7.6, а).

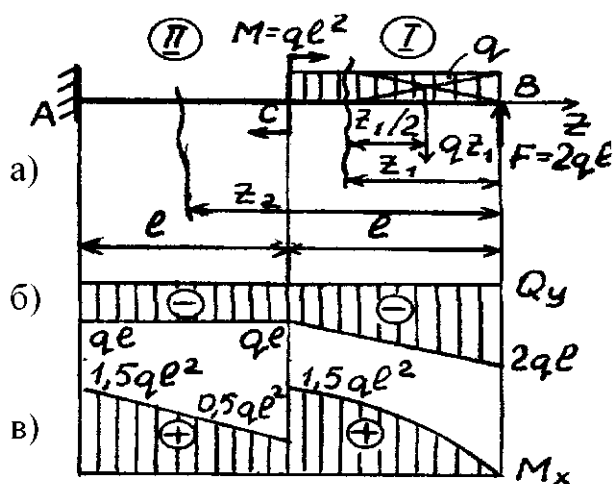


Рис. 7.6

Чтобы не определять реакции в опоре A , строим эпюры от правого конца балки в следующем порядке. Разобьем балку AB на участки I и II, в пределах которых законы изменения Q_y и M_x остаются постоянными. Границами участков являются: начало и конец балки, точки приложения внешних сосредоточенных сил (включая опорные реакции),

начало и конец приложения распределенных сил q . Выберем начало координат на правом конце балки B и на основании формул (7.1) и (7.2) и правил знаков, составим выражения для Q_y и M_x в произвольных сечениях z для каждого участка. Участок I ($0 \leq z_1 \leq l$):

$$Q_y = -F + qz_1 = -2ql + qz_1; \quad M_x = Fz_1 - qz_1 \frac{z_1}{2} = 2qlz_1 - q \frac{z_1^2}{2};$$

здесь qz – равнодействующая распределенной нагрузки q в пределах отрезка длиной z ; она приложена посередине этого отрезка и поэтому момент ее относительно сечения z_1 равен $(-qz_1 \frac{z_1}{2})$.

$$\text{При } z_1 = 0; \quad Q_y = -F = -2ql; \quad M_x = 0;$$

$$\text{при } z_1 = l; \quad Q_y = -2ql + ql = -ql; \quad M_x = 2ql^2 - \frac{ql^2}{2} = 1,5ql^2.$$

$$\text{Участок II } (l \leq z_2 \leq 2l): \quad Q_y = -F + ql = -2ql + ql = -ql,$$

т.е. поперечная сила Q_y на участке II не зависит от z_2 (конец приложения нагрузки q совпал с началом этого участка).

$$M_x = Fz_2 - ql(z_2 - l/2) - M = 2qlz_2 - ql(z_2 - l/2) - ql^2;$$

$$\text{при } z_2 = l; \quad M_x = 2ql^2 - ql(l - l/2) - ql^2 = 0,5ql^2;$$

$$\text{при } z_2 = 2l; \quad M_x = 2ql \cdot 2l - ql(2l - l/2) + ql^2 = 1,5ql^2.$$

Выбрав масштаб, строим эпюры поперечных сил Q_y и изгибающих моментов M_x (рис. 7.6, б, в), а затем проверяем правильность их получения (см. раздел 7.3).

Пример 7.2. Построить эпюры Q_y и M_x для двухопорной балки (рис. 7.7, а). Решение задачи:

Определяем опорные реакции:

$$\begin{aligned} \sum m_B = 0; & -y_A l_1 - q l_1 \frac{l_1}{2} - M = 0; \\ y_A = (q l_1^2 / 2 - M) / l_1 & = (20 \cdot 4^2 / 2 - 40) / 4 = 30 \text{ кН}; \\ \sum m_A = 0; & y_B l_1 - q l_1^2 / 2 - M = 0; \\ y_B = (q l_1^2 / 2 + M) / l_1 & = (20 \cdot 4^2 / 2 + 40) / 4 = 50 \text{ кН}. \end{aligned}$$

Проверка: $\sum y = 0$;

$$y_A - q l_1 + y_B = 0; 30 - 20 \cdot 4 + 50 = 0.$$

Разбиваем балку на силовые участки I и II; составляем выражения для Q_y и M_x :

Участок I ($0 \leq z_1 \leq l_1 = 4 \text{ м}$):

$$Q_y = y_A - q z_1; M_x = y_A z_1 - q z_1^2 / 2;$$

$$\text{при } z_1 = 0; Q_y = y_A = 30 \text{ кН};$$

$$M_x = 0; \text{ при } z_1 = 4 \text{ м}; Q_y = 30 - 20 \cdot 4 = -50 \text{ кН};$$

$$M_x = 30 \cdot 4 - 20 \cdot 4^2 / 2 = -40 \text{ кН} \cdot \text{м}.$$

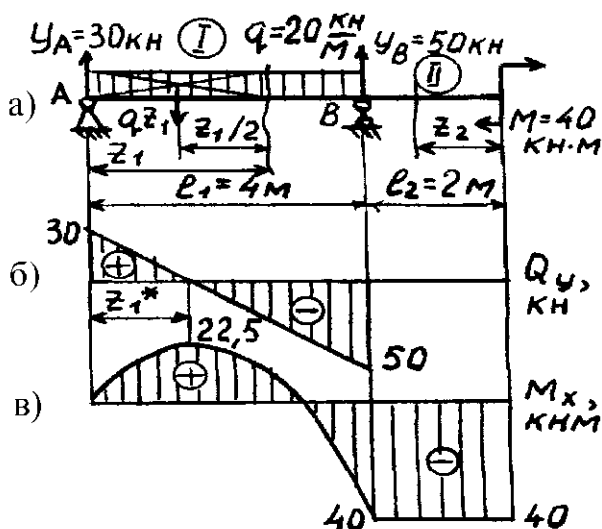


Рис. 7.7

Построив эпюру Q_y видим, что она меняет знак с (+) на (-), т.е. на участке I на эпюре M_x необходимо определить экстремум. Согласно (7.4) получим:

$$\frac{dM_x}{dz} = Q_y = y_A - q z_1^* = 0; z_1^* = \frac{y_A}{q} = \frac{30}{20} = 1,5 \text{ м}.$$

$$\text{Тогда: } M_{x_{\max}} = y_A \cdot z_1^* - q z_1^{*2} / 2 = 30 \cdot 1,5 - 20 \cdot 1,5^2 / 2 = 2,25 \text{ кН} \cdot \text{м}.$$

$$\text{Участок II } (0 \leq z_2 \leq l_2 = 2 \text{ м}): Q_y = 0; M_x = -M = -40 \text{ кН} \cdot \text{м}.$$

Эпюры Q_y и M_x показаны на рис. 7.8, б, в.

7.5 Определение нормальных напряжений при чистом изгибе балки

Рассмотрим консольную балку произвольного поперечного сечения, постоянного по длине, нагруженную в вертикальной плоскости моментом M (рис. 7.8,а). При такой нагрузке $Q_y = 0$, а $M_x = M$.

При прямом чистом изгибе балки справедливы:

1. Гипотеза плоских сечений *Бернулли* – сечения плоские и нормальные к оси балки до деформации остаются плоскими и нормальными к ее оси и после деформации.

2. Гипотеза о ненадавливаемости волокон: нормальные напряжения в продольных сечениях балки не возникают.

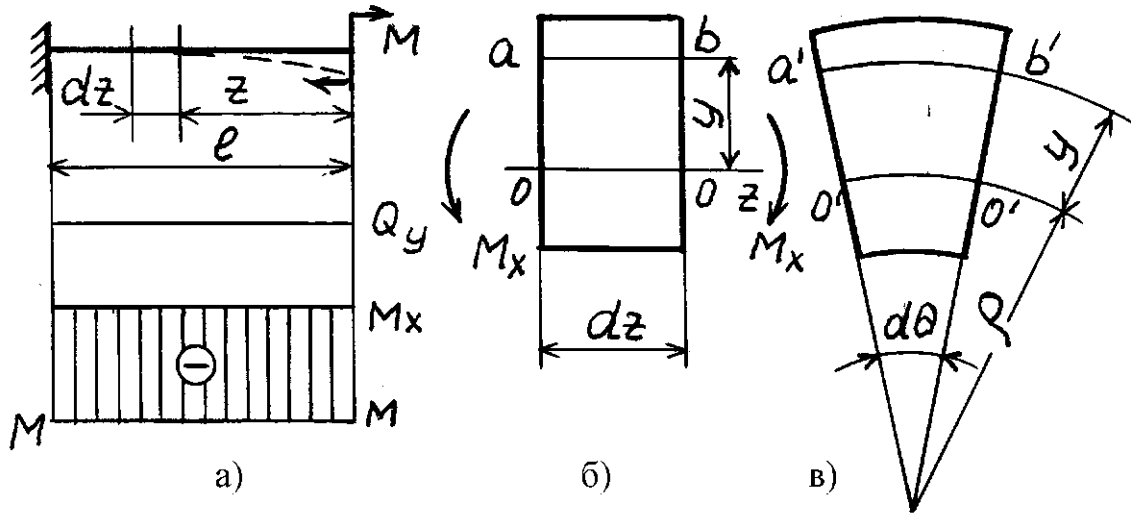


Рис. 7.8

Т.к. поперечные силы $Q_y = 0$, то можно предположить, что не возникают в плоскости поперечных сечений и касательные напряжения.

Двумя поперечными сечениями z и $z + dz$ вырежем из балки элемент длиной dz (рис. 7.8, б). На его торцах возникнут изгибающие моменты M_x , которые вызовут деформацию изгиба (рис. 7.8, в): продольная ось z (волокно OO) изогнется и получит радиус кривизны ρ , длина же слоя OO не изменится, т.е. $O'O' = OO$. Поперечные сечения при этом взаимно повернутся на угол $d\theta$. Волокно ab , расположенное на расстоянии y от продольной оси z (от слоя OO), удлинится и займет положение $a'b'$.

Относительное удлинение волокна ab :

$$\varepsilon = \frac{\Delta l}{l} = \frac{a'b' - ab}{ab} = \frac{a'b' - O'O'}{O'O'} = \frac{(\rho + y)d\theta - \rho d\theta}{\rho d\theta} = \frac{y}{\rho}. \quad (7.5)$$

Т.к. каждое волокно согласно принятым выше гипотезам испытывает одноосное напряженное состояние, то, применив закон Гука, получим с учетом (7.5):

$$\sigma = E\varepsilon = E \frac{y}{\rho}. \quad (7.6)$$

Таким образом, нормальные напряжения распределяются по линейному закону. Определим их из условия равновесия элемента балки (рис. 7.9). При равновесии должны соблюдаться шесть уравнений равновесия: 1. Т.к. внутренние силы σdA перпендикулярны осям x и y , то $\sum y = 0$; $\sum x = 0$. 2. $\sum z = 0$ или $\int_A \sigma dA = 0$.

Используя (7.6), получим

$$\frac{E}{\rho} \int_A y dA = \frac{E}{\rho} S_x,$$

но $E \neq 0$; $\rho \neq \infty$ (ось балки изогнута). Следовательно, $S_x = \int_A y dA = 0$ [м³].

Статический момент площади S_x равен нулю относительно центральной оси. Следовательно, нейтральная ось при изгибе совпадает с центральной осью поперечного сечения.

3. Уравнение $\sum m_z = 0$ обращается в тождество, т.к. внутренние силы σdA параллельны оси z .

4. Уравнение $\sum m_y = 0$ дает $\int_A (\sigma dA)x = 0$. Используя формулу (7.6), получим

$$\frac{E}{\rho} \int_A xy dA = \frac{E}{\rho} J_{xy} = 0.$$

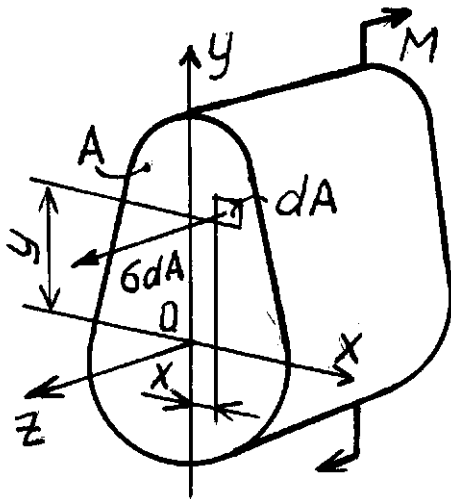


Рис. 7.9

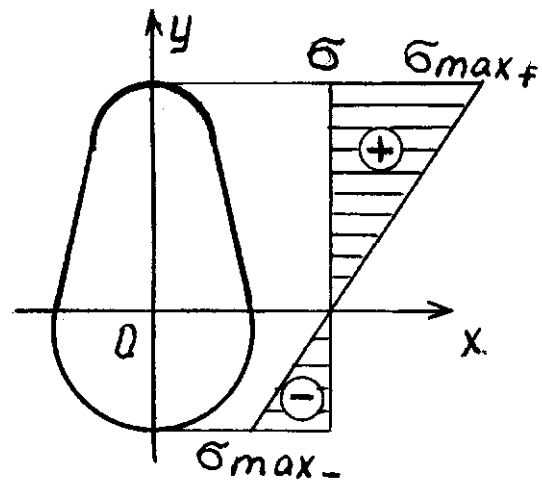


Рис. 7.10

Т.к. $E/\rho \neq 0$, то тогда центробежный момент инерции $J_{xy} = \int_A xy dA = 0$. Тогда x и y – главные оси сечения, а момент M_x должен лежать в главной плоскости, что и выполняется. Отсюда следует: силовая линия и нейтральная ось взаимно перпендикулярны.

5. Приравниваем нулю сумму моментов сил относительно оси x : $\sum m_x = 0$; $-M_x + \int_A (\sigma dA)x = 0$; с учетом (7.6) получим:

$$M_x = \frac{E}{\rho} \int_A y^2 dA = \frac{E}{\rho} J_x \quad \text{или} \quad \frac{1}{\rho} = \frac{M_x}{EJ_x}, \quad (7.7)$$

где $1/\rho$ – кривизна нейтрального слоя балки; EJ_x – жесткость поперечного сечения балки на изгиб относительно оси x . Уравнение (7.7) называют *основным уравнением изгиба*.

Подставив (7.7) в (7.6), получим искомую формулу:

$$\sigma = \frac{M_x}{J_x} y, \quad (7.8)$$

где M_x – внутренний изгибающий момент в сечении, в котором определяют σ [Н·м]; J_x – осевой момент инерции поперечного сечения относительно нейтрального слоя [м⁴]; y – расстояние от нейтрального слоя до слоя, в котором определяют напряжения [м].

Эпюра нормальных напряжений σ в соответствии с формулой (7.8) представлена на рис. 7.10. Наибольшие напряжения возникают в крайних волокнах, наиболее удаленных от нейтральной оси поперечного сечения балки.

7.6 Расчет на прочность по нормальным напряжениям

Расчет балок на прочность проводят для *опасного сечения* – сечения, в котором M_x имеет наибольшее значение. Для балок из пластичных материалов (рис. 7.12,а), для которых $[\sigma]_+ = [\sigma]_-$, симметричных относительно нейтральной оси ($y_{\max+} = y_{\max-} = h/2$) условие прочности на основании (7.8) примет вид

$$\sigma_{\max} = \frac{M_x}{J_x} y_{\max} = \frac{M_x}{J_x} \cdot \frac{h}{2} = \frac{M_x}{W_x} \leq [\sigma], \quad (7.9)$$

где $W_x = J_x/y_{\max}$ – *осевой момент сопротивления* или *момент сопротивления при изгибе*. Этот параметр является геометрической характеристикой поперечного сечения балки, определяющей ее прочность при изгибе.

Для хрупких материалов допускаемые напряжения на растяжение и сжатие неодинаковы (например, для чугуна $[\sigma]_+ = 3 \div 5[\sigma]_-$). Поэтому для таких балок применяют сечения несимметричные относительно нейтрального слоя (рис. 7.1, б). В таком случае необхо-

димо нагружать балку так, чтобы $y_{\max+} < y_{\max-}$, и составлять два условия прочности:

а) по наибольшим растягивающим напряжениям (точка B)

$$\sigma_{\max+} = \frac{M_x}{J_x} |y_{\max+}| \leq [\sigma]_+; \quad (7.10)$$

б) по наибольшим сжимающим напряжениям (точка A)

$$\sigma_{\max-} = \frac{M_x}{J_x} |y_{\max-}| \leq [\sigma]_-. \quad (7.11)$$

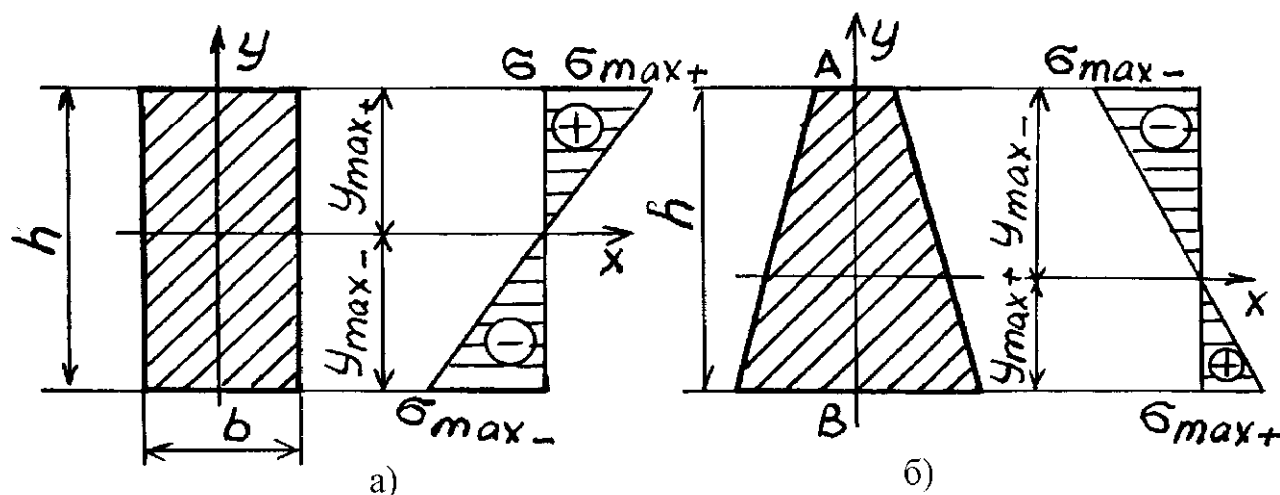


Рис. 7.11

Значения $W_x = J_x / y_{\max}$ для простейших сечений следующие:

для прямоугольника (рис. 7.13, а)

$$W_x = \frac{bh^3}{12} / \frac{h}{2} = \frac{bh^2}{6}; \quad W_y = \frac{b^3h}{12} / \frac{b}{2} = \frac{b^2h}{6}; \quad (7.12)$$

для круга (рис. 7.12, б)

$$W_x = W_y = \frac{\pi d^4}{64} / \frac{d}{2} = \frac{\pi d^3}{32} \approx 0,1d^3; \quad (7.13)$$

для кольца (рис. 7.2, в)

$$W_x = W_y = \left(\frac{\pi D^4}{64} - \frac{\pi d^4}{64} \right) / \frac{D}{2} = \frac{\pi D^3}{32} (1 - C^4); \quad C = d/D;$$

или
$$W_x = W_y \approx 0,1D^3(1 - C^4). \quad (7.14)$$

Для прокатных профилей (двутавры, швеллеры и др.) W_x и W_y указаны в таблицах сортамента.

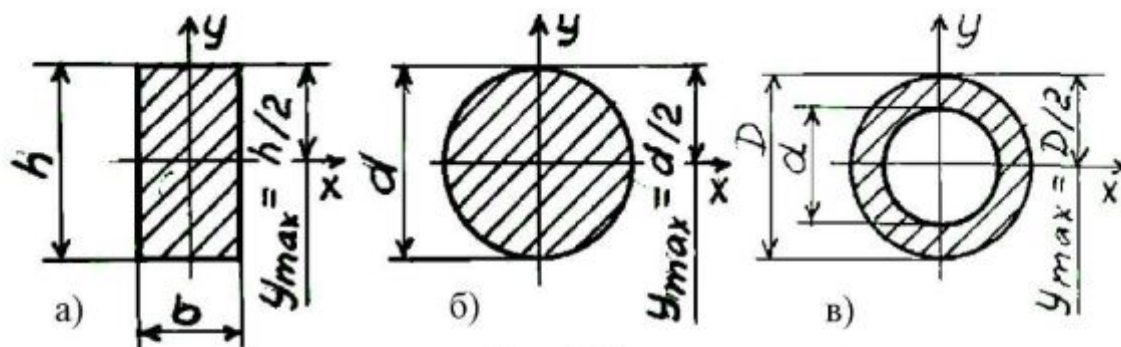


Рис. 7.12

Из условий прочности (7.9) – (7.11) вытекает *три* типа задач:

а) *проверочный расчет*: зная максимальный изгибающий момент $M_{x_{\max}}$ в опасном сечении балки, размеры и форму поперечного сечения, определяющие величину W_x и свойства материала, т.е. $[\sigma]$, получают для пластичных материалов

$$\sigma_{\max} = \frac{|M_{x_{\max}}|}{W_x} \leq [\sigma]. \quad (7.15)$$

Для хрупких – используют формулы (7.10) и (7.11);

б) *проектировочный расчет*: зная $M_{x_{\max}}$ и $[\sigma]$, подбирают поперечное сечение из (7.15)

$$W_x \geq |M_{x_{\max}}| / [\sigma]. \quad (7.16)$$

Для хрупких материалов определение размеров поперечного сечения выполняют при заданном соотношении размеров методом приближений, проверяя затем выполнение условий прочности (7.10) и (7.11);

в) определение допускаемой нагрузки: для пластичных материалов из формулы (7.15):

$$|M_x| \leq W_x [\sigma]. \quad (7.17)$$

Зная связь между M_x и нагрузкой (по построенной эпюре M_x), определяют допускаемую внешнюю нагрузку.

Для хрупких материалов определяют наименьший из двух $[M_x]$ из формул (7.10) и (7.11), а далее поступают так, как сказано в предыдущем абзаце.

7.7 Рациональные формы сечения балок

Сечения балок, материал которых одинаково работает на растяжение и сжатие, должны быть прежде всего симметричны относительно нейтральной линии, чтобы

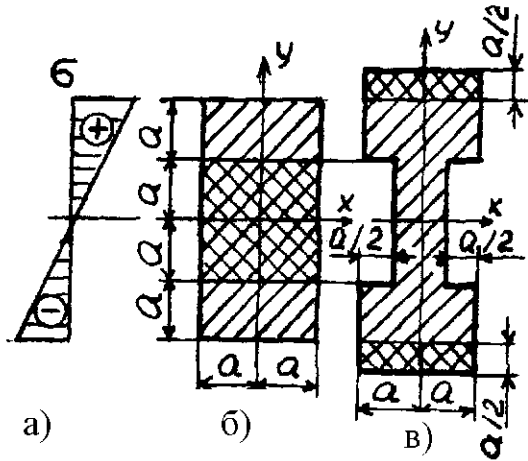


Рис. 7.13

$$\sigma_{\max+} = \sigma_{\max-}.$$

На рис. 7.13, а представлена эпюра σ , построенная по известной формуле (7.6): $\sigma = (M_x/J_x)y$. Рассмотрим прямоугольник (рис. 7.13, б).

Найдем часть изгибающего момента M_x , воспринимаемого половиной площади сечения (дважды заштрихована). Для всей площади сечения имеет место зависимость (7.7): $1/\rho = M_x/EJ_x$. Для половины площади сечения это выражение примет вид: $1/\rho = M'_x/EJ'_x$,

где J'_x — осевой момент инерции половины площади сечения (дважды заштрихованной). Приравняв правые части этих выражений, получим

$$\frac{M'_x}{M_x} = \frac{J'_x}{J_x}, \quad (7.18)$$

где $J'_x = 2a \cdot (2a)^3 / 12 = 4a^4/3$; $J_x = 2a \cdot (4a)^3 / 12 = 32a^4/3$.

Таким образом, подставив (7.19) в (7.18), получим, что центральная половина площади поперечного сечения воспринимает M'_x , составляющий 1/8 от M_x . Такая форма не является рациональной при изгибе балки.

Изменим форму сечения, сохранив его первоначальную площадь (рис. 7.13, в). Используя формулы (7.12), вычислим осевые моменты сопротивления до и после изменения формы поперечного сечения:

$$W_x = \frac{2a(4a)^3}{6} = \frac{16}{3}a^3; \quad W_x'' = \frac{J_x''}{y_{\max}} = \left(\frac{2 \cdot 125a^4}{12} - \frac{8a^4}{12} \right) / \frac{5a}{2} = \frac{121}{15}a^3.$$

Их отношение, $W_x''/W_x = 1,51$. Следовательно, вследствие увеличения W_x'' по сравнению с первоначальным W_x , явившегося результатом переноса материала из нейтрального слоя на периферию

(т.е. без увеличения веса балки), максимальный *изгибающий* момент, который может быть воспринят измененным сечением, возрос в 1,51 раза (см. формулу (7.18)).

Стремление к рациональному использованию материала балок, привело к созданию прокатных профилей в виде двутавров, швеллеров (рис. 7.14, а, б), клепанных (сварных) металлических и клееных деревянных балок (рис. 7.14, в, г).

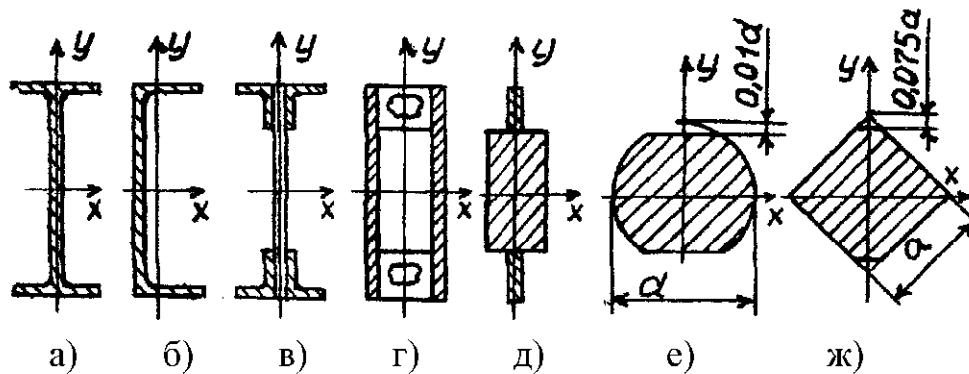


Рис. 7.14

Возможны *исключительные* случаи уменьшения прочности балок в результате *увеличения* площади их поперечных сечений. Например, приварив к прямоугольнику полосы сверху и снизу, получают уменьшение $W_x = J_x / y_{\max}$ (рис. 7.14, д). Это происходит за счет того, что степень увеличения J_x при этом меньше степени увеличения y_{\max} . С другой стороны с уменьшением площадей круга и квадрата (рис. 7.14, е, ж) их моменты сопротивления W_x окажутся максимальными.

Рациональность сечений оценивают безразмерным параметром $\omega_x = W_x / \sqrt[3]{A}$. Сечение при этом считается тем рациональнее, чем больше его ω_x . Например, для круга – $\omega_x = 0,141$; для кольцевого сечения $\omega_x = 0,294$ ($C = 0,7$); для двутавра №20 – $\omega_x = 1,35$.

Балки, материал которых неодинаково работает на растяжение и сжатие (хрупкие материалы) и у которых обычно $\sigma_{B-} = (3 \div 5)[\sigma]_+$, должны иметь сечения, несимметричные относительно нейтральной оси (рис. 7.11, б).

Чтобы балка была равнопрочной в зонах растяжения и сжатия, их форма должна удовлетворять условию

$$\frac{y_{\max+}}{y_{\max-}} = \frac{[\sigma]_+}{[\sigma]_-}, \quad (7.19)$$

которое вытекает из условий прочности (7.10) и (7.11).

Вопросы для самоконтроля

1. Что называется прямым и косым изгибом?
2. Что называется чистым и поперечным изгибом?
3. Какие внутренние усилия возникают в поперечных сечениях бруса в общем случае действия на него плоской системы сил?
4. Какие правила знаков приняты для каждого из внутренних усилий?
5. Как вычисляется изгибающий момент в поперечном сечении бруса?
6. В каком порядке отроятся эпюры Q и M ?
7. Почему при построении эпюр Q и M для балки, заделанной одним концом, можно не определять опорные реакции?
8. Какие дифференциальные зависимости существуют между изгибающим моментом, поперечной силой и интенсивностью распределенной нагрузки, перпендикулярной к оси бруса?
9. В чем заключается проверка эпюр Q и M?
10. Как определяется экстремальное значение изгибающего момента?
11. Как формулируется гипотеза плоских сечений?
12. Что представляют собой нейтральный слой и нейтральная ось и как они расположены?
13. Чему равна кривизна оси балки при чистом изгибе?
14. По какой формуле определяются нормальные напряжения в поперечном сечении балки при чистом изгибе и как они изменяются по высоте балки?
15. Что называется жесткостью сечения при изгибе?
16. Что называется осевым моментом сопротивления при изгибе и какова его размерность?
17. По какой формуле определяются нормальные напряжения в поперечных сечениях балки при поперечном изгибе?
18. Как производится расчет на прочность при прямом изгибе балки из пластичного материала, имеющей постоянное по всей длине поперечное сечение? Напишите зависимости для всех трех

видов расчета: проверочного, проектного и для расчета на определение допускаемой нагрузки.

19. Какие поперечные сечения являются рациональными для балок из пластичных и хрупких материалов? Как следует располагать эти сечения по отношению к внешней нагрузке?

8 ГЕОМЕТРИЧЕСКИЕ ХАРАКТЕРИСТИКИ СЕЧЕНИЙ

8.1 Основные геометрические характеристики сечений

При проверке прочности и жесткости элементов конструкций необходимо знать особые геометрические характеристики поперечных сечений (рис. 8.1):

а) статические моменты

$$S_x = \int_A y dA; \quad S_y = \int_A x dA; \quad [M^3] \quad (8.1)$$

б) осевые моменты инерции

$$J_x = \int_A y^2 dA; \quad J_y = \int_A x^2 dA; \quad [M^4] \quad (8.2)$$

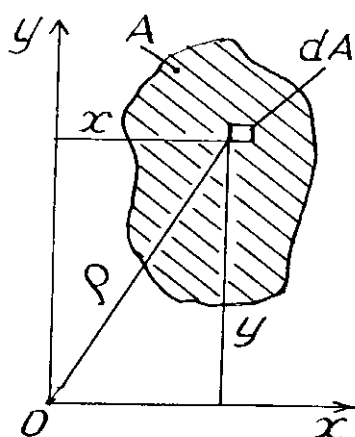


Рис. 8.1

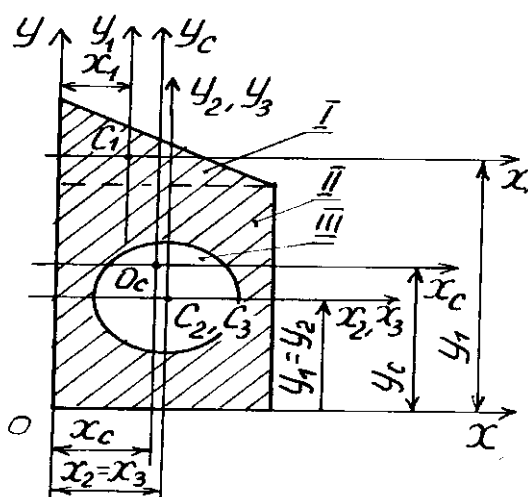


Рис. 8.2

в) полярный момент инерции относительно начала координат

$$J_\rho = \int_A \rho^2 dA, \quad [M^4], \quad (8.3)$$

т.к. $\rho^2 = x^2 + y^2$, то (8.3) с учетом (8.2) принимает вид

$$J_\rho = J_x + J_y, \quad [M^4]; \quad (8.4)$$

г) центробежный момент инерции

$$J_{xy} = \int_A xy dA, \quad [M^4]. \quad (8.5)$$

Статические моменты и центробежные моменты инерции сечений могут быть положительными, отрицательными и равными нулю. Осевые и полярный моменты инерции всегда положительны. Центральными моментами инерции называют моменты, вычисленные относительно центральных осей.

Осевые и центробежный моменты составного сечения относительно центральных осей X_C и Y_C равны алгебраической сумме моментов инерции составляющих сечений, вычисленных относительно этих осей.

Например, для рис. 8.2:

$$J_{X_C} = J_{X_C}^I + J_{X_C}^{II} - J_{X_C}^{III}; \quad (8.6)$$

$$J_{Y_C} = J_{Y_C}^I + J_{Y_C}^{II} - J_{Y_C}^{III}; \quad (8.7)$$

$$J_{X_C Y_C} = J_{X_C Y_C}^I + J_{X_C Y_C}^{II} - J_{X_C Y_C}^{III}. \quad (8.8)$$

8.2 Определение центра тяжести составного сечения

Центральной осью называется ось, относительно которой статический момент сечения равен нулю. Центральные оси всегда проходят через центр тяжести сечения. Если сечение имеет ось симметрии, то центр тяжести находится на этой оси. Если этих осей две или больше, то центр тяжести находится в их пересечении.

Координаты центра тяжести *составного* сечения (рис. 8.2) определяются по формулам относительно вспомогательных осей X, Y :

$$X_C = \frac{\sum S_x}{\sum A} = \frac{A_1 Y_1 + A_2 Y_2 + A_3 Y_3}{A_1 + A_2 + A_3}, \quad (8.9)$$

$$Y_C = \frac{\sum S_y}{\sum A} = \frac{A_1 X_1 + A_2 X_2 + A_3 X_3}{A_1 + A_2 + A_3} \quad (8.10)$$

где $X_1, Y_1, X_2, Y_2, X_3, Y_3$ – координаты центров тяжести элементарных сечений, взятые относительно выбранных вспомогательных осей X, Y .

Для упрощения вычислений в качестве вспомогательных осей можно выбирать центральные оси одного из сечений так, чтобы центры тяжести остальных элементарных сечений оказались в первом их квадранте.

Необходимо помнить, что при вычислении статических моментов элементарных сечений, координаты их центров тяжести подставляют в расчетные формулы (8.9) и (8.10) с учетом их знака относительно выбранных вспомогательных осей. При этом статические мо-

менты и площади суммируются алгебраически, т.е. подставляются со знаком «минус» для вырезанных площадей (см. раздел 8.7).

8.3 Зависимость между моментами инерции при параллельном переносе осей

Если оси X , Y параллельны центральным осям X_C , Y_C (рис. 8.3), то моменты инерции вычисляются по формулам:

$$J_X = J_{X_C} + n^2 A, \quad (8.11)$$

$$J_Y = J_{Y_C} + m^2 A, \quad (8.12)$$

$$J_{XY} = J_{X_C Y_C} + nmA, \quad (8.13)$$

где J_{X_C} , J_{Y_C} , $J_{X_C Y_C}$ – осевые и центробежный моменты инерции, соответственно, вычисленные относительно собственных центральных осей сечения;

n и m – расстояния (с учетом знаков) между центральной осью X_C и осью X , центральной осью Y_C и осью Y , соответственно.

Из анализа (8.11, 8.12, 8.13) видим, что моменты инерции относительно собственных центральных осей X_C и Y_C имеют наименьшую величину.

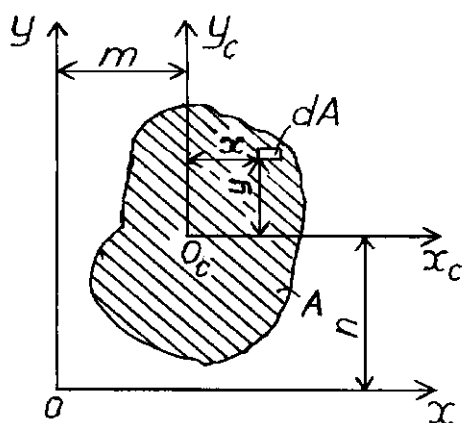


Рис. 8.3

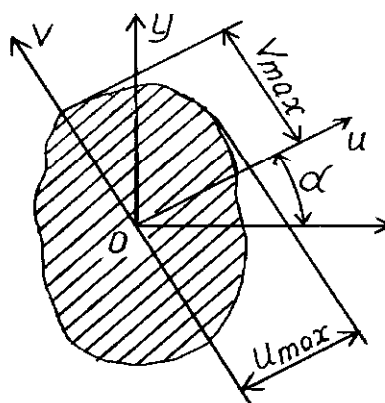


Рис. 8.4

8.4 Зависимость между моментами инерции при повороте осей

Если оси U , V повернуты по отношению к исходным осям X_C , Y_C на угол α (рис. 8.5), то

$$J_U = J_X \cos^2 \alpha + J_Y \sin^2 \alpha - J_{XY} \sin 2\alpha ; \quad (8.14)$$

$$J_V = J_X \sin^2 \alpha + J_Y \cos^2 \alpha - J_{XY} \sin 2\alpha ; \quad (8.15)$$

$$J_{UV} = \frac{J_X - J_Y}{2} \sin 2\alpha + J_{XY} \cos 2\alpha . \quad (8.16)$$

Эти формулы справедливы только для осей с общим началом координат. Положительный угол α отсчитывается против часовой стрелки.

8.5 Определение положения главных осей и главных моментов инерции

Главными осями называют оси, относительно которых центробежный момент инерции равен нулю, а осевые моменты инерции принимают экстремальные значения (J_{\max}, J_{\min}) и называются *главными* моментами инерции.

Через любую точку для любого сечения проходят, по крайней мере, две главные оси. Если сечение имеет ось симметрии, то эта ось и ось, ей перпендикулярная и проходящая через центр тяжести, являются главными центральными осями сечения. Если осевые моменты инерции относительно двух главных центральных осей равны между собой, то все оси, проходящие через эту точку, также являются главными, а моменты инерции относительно этих осей одинаковы по величине (например, для круга, квадрата).

Приравняв (8.16) к нулю, получим

$$\operatorname{tg} 2\alpha_0 = \frac{2J_{XY}}{J_Y - J_X}, \quad (8.17)$$

где α_0 – угол, на который надо повернуть оси X , Y , чтобы получить положение главных осей.

Главные моменты инерции определяют по формулам (8.14) и (8.15) после подстановки в них α_0 с учетом знака или по формуле:

$$J_{\frac{\max}{\min}} = \frac{J_X + J_Y}{2} \pm \sqrt{(J_X - J_Y)^2 + 4J_{XY}^2}. \quad (8.18)$$

Однако при подсчете моментов инерции по формуле (8.18) обычно возникают затруднения в определении, какой из получен-

ных моментов инерции J_U , а какой J_V , и поэтому предпочтительнее определять их по формулам (8.14) и (8.15).

Если сложить почленно левые и правые части формул (8.14) и (8.15), получим с учетом (8.4):

$$J_U + J_V = J_X + J_Y = J_\rho. \quad (8.19)$$

Эта формула полезна при проверке правильности определения главных центральных моментов инерции сечения.

8.6 Моменты инерции простых сечений

1. **Прямоугольник** (рис. 8.5, а). Вычислим осевые моменты инерции сечения относительно главных центральных осей X , Y .

Используя формулы (8.2) и учитывая, что $dA = bdy$, получим

$$J_X = \int_A y^2 dA = b \int_{-h/2}^{+h/2} y^2 dy = bh^3/12. \quad (8.20)$$

Аналогично $J_Y = b^3h/12. \quad (8.21)$

2. **Круг** (рис. 8.5, б). Вычислим полярный момент инерции относительно центра тяжести круга, используя формулу (8.3) и принимая за dA площадь бесконечно тонкого кольца толщиной $d\rho$, т.е. $dA = 2\pi\rho \cdot d\rho$. Тогда

$$J_\rho = \int_A \rho^2 d\rho = 2\pi \int_0^r \rho^2 d\rho = \pi r^4/2 = \pi d^4/32 \approx 0,1d^4. \quad (8.22)$$

Учитывая формулу (8.19), получим $J_\rho = 2J_X = 2J_Y$.

Отсюда $J_X = J_Y = J_\rho/2 = \pi r^4/4 = \pi d^4/64 \approx 0,05d^4. \quad (8.23)$

3. **Кольцо** (рис. 8.5, в). Осевые моменты равны согласно формул (8.6) и (8.7) разности моментов инерции кругов диаметров D и d . Тогда

$$J_X = J_Y = \pi D^4/64 - \pi d^4/64 = \pi D^4/64(1 - c^2). \quad (8.24)$$

где $c = d/D$.

Аналогично полярный момент инерции

$$J_\rho = \pi D^4/32 - \pi d^4/32 = \pi D^4/32(1 - c^2). \quad (8.25)$$

4. **Треугольник** (рис. 8.5, г). Вычислим вначале осевой момент инерции относительно оси X_1 . Принимаем за dA площадь трапеции $BCLM$, преобразовав ее в прямоугольник

$$dA = b_y dy,$$

где b_y – ширина прямоугольника при координате y_0 .

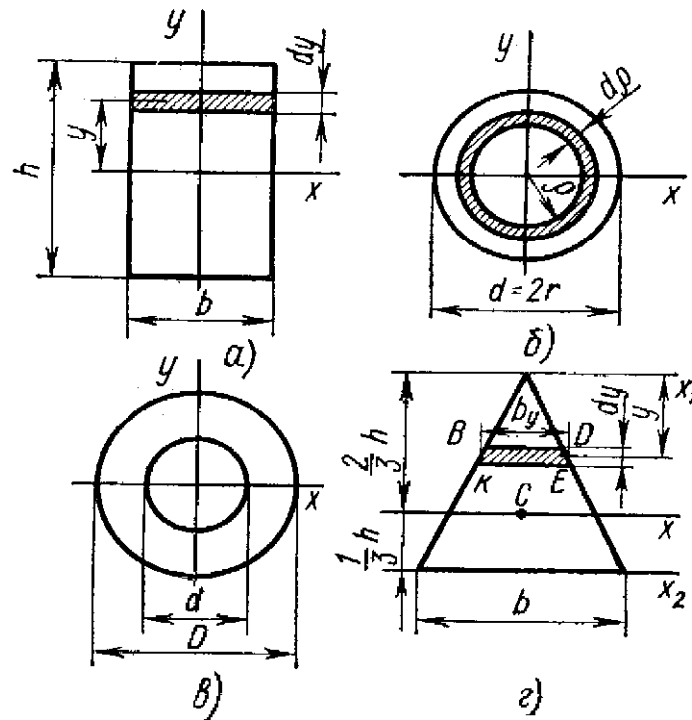


Рис. 8.5

Из подобия треугольников ($b_y / y = b / h$) получим $b_y = yb / h$; тогда с учетом (8.20)

$$J_{X_1} = \int_A y^2 dA = \frac{b}{h} \int_0^h y^3 dy = bh^3 / 4, \quad J_y = b^3 h / 12 \quad (8.26)$$

Определим момент инерции относительно центральной оси X ; используя формулу (8.11), получим

$$J_X = J_{X_1} - n^2 A = \frac{bh^3}{4} - \left(\frac{2}{3}h\right)^2 \frac{bh}{2} = \frac{bh^3}{36}. \quad (8.27)$$

Относительно оси Y осевой момент инерции определяют по выше изложенной методике.

5. **Прокатные профили.** Значения геометрических характеристик для этих сечений представлены в таблицах, называемых *сор-таментом прокатных профилей*. (см. Приложения 1, 2 и 3).

8.7 Порядок расчета составного сечения

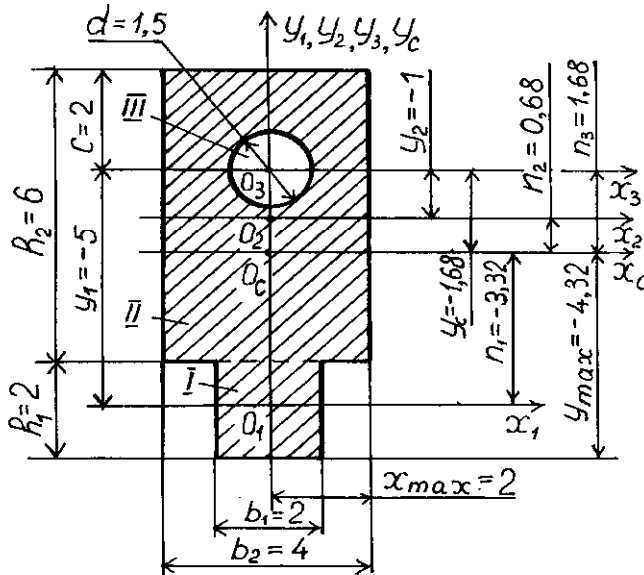


Рис. 8.6

Рассмотрим сечение, имеющее две оси симметрии (рис. 8.6). Разбиваем это составное сечение на элементарные: I, II – прямоугольники, III – круг.

Решение.

1. Определение центра тяжести. В качестве вспомогательных осей выбираем оси круга X_3, Y_3 . В этом случае координата центра тяжести $X_C = 0$, т.к. центр тяжести сечения должен быть на оси симметрии Y_3 . На основании

формулы (8.10) получим:

$$Y_C = \frac{A_1 Y_1 + A_2 Y_2 + A_3 Y_3}{A_1 + A_2 + A_3} = \frac{4(-5) + 24(-1) + 1.76(0)}{4 + 24 + 1.76} = -1.68 \text{ см},$$

где $A_1 = b_1 h_1 = 2 \cdot 2 \text{ см}^2$; $A_2 = b_2 h_2 = 4 \cdot 6 = 24 \text{ см}^2$;

$$A_3 = \frac{\pi d^2}{4} = \frac{3.14 \cdot 1.5^2}{4} = 1.76 \text{ см}^2; \quad Y_1 = -5 \text{ см}; \quad Y_2 = -1 \text{ см}; \quad Y_3 = 0.$$

Проводим центральные оси X_C, Y_C . Эти оси являются главными центральными осями сечения (см. раздел 8.5).

2. Определение главных центральных моментов инерции. Для определения главных центральных моментов инерции применим формулы параллельного переноса (8.11 – 8.13), а также формул (8.6, 8.7) и (8.23):

$$\begin{aligned}
J_{x_c} &= J_{x_c}^I + J_{x_c}^{II} - J_{x_c}^{III} = J_{x_1} + n_1^2 A_1 + J_{x_2} + n_2^2 A_2 - (J_{x_3} + n_3^2 A_3) = \\
&= \frac{b_1 h_1^3}{12} + n_1^2 A_1 + \frac{b_2 h_2^3}{12} + n_2^2 A_2 - \left(\frac{\pi d^4}{64} + n_3^2 A_3 \right) = \\
&= \frac{2 \cdot 2^3}{12} + (-3,32) \cdot 4 + \frac{4 \cdot 6^4}{12} + 0,68^2 \cdot 24 - \left(\frac{3,14 \cdot 1,5^4}{64} + 1,68^2 \cdot 1,76 \right) = 483,4 \text{ см}^4,
\end{aligned}$$

где $n_1 = -3,32$ см; $n_2 = 0,68$ см; $n_3 = 1,68$ см.

Так как оси Y_1, Y_2, Y_3, Y_C совпали, то главный центральный момент инерции всего сечения относительно оси Y_C определим как алгебраическую сумму осевых моментов составляющих сечений:

$$\begin{aligned}
J_{y_c} &= J_{y_c}^I + J_{y_c}^{II} - J_{y_c}^{III} = \frac{b_1^3 h_1}{12} + \frac{b_2^3 h_2}{12} - \frac{\pi d^4}{64} = \\
&= \frac{2^3 \cdot 2}{12} + \frac{4^3 \cdot 6}{12} - \frac{3,14 \cdot 1,5^4}{64} = 33,1 \text{ см}^4
\end{aligned}$$

Вопросы для самоконтроля

1. Как определяются координаты центра тяжести составного сечения?

2. Каким свойством обладают центральные оси сечения?

3. Что представляет собой статический момент сечения, полярный, осевой и центробежный моменты инерции? Их свойства.

4. Какая зависимость существует между полярными и осевыми моментами инерции сечения относительно двух взаимно перпендикулярных осей?

5. Какая зависимость существует между осевыми моментами инерции относительно любой пары взаимно перпендикулярных осей, проходящих через центр тяжести сечения?

6. Какая зависимость существует между осевыми, центробежными моментами инерции при параллельном переносе осей, одни из которых являются центральными?

7. Относительно каких осей, параллельных центральным, осевые и центробежный моменты инерции будут наименьшими?

8. По каким формулам определяются моменты инерции простых сечений: прямоугольника, круга, треугольника?

9. Какие зависимости существуют между моментами инерции при повороте осей координат?

10. Какие оси называются главными, главными центральными и какими они обладают свойствами?

11. Как определяется положение главных центральных осей и величины главных центральных моментов инерции?

12. Для каких сечений можно без вычислений определить положение главных осей?

13. Сколько можно провести через центр тяжести центральных осей, главных осей?

14. Что представляют собой осевые моменты сопротивления, их размерность?

15. Что представляют собой радиусы инерции, их размерность?

16. Как вычислить центробежные моменты инерции равнобокого и неравнобокого уголков при их различных положениях?

17. Какое положение занимают главные центральные оси инерции относительно осей X , Y , если известно, что $J_X \neq J_Y$, а $J_{XY} = 0$?

18. Какое положение занимают главные центральные оси инерции относительно осей X , Y , если известно, что $J_X = J_Y$, а $J_{XY} \neq 0$?

РЕКОМЕНДУЕМАЯ ЛИТЕРАТУРА

1. Александров А.В., Потапов В.Д., Державин Б.П. Сопротивление материалов. – М.: Высш. шк., 1995. – 560 с.
2. Феодосьев В.И. Сопротивление материалов. – М.: Высш. шк., 1986. – 544 с.
3. Писаренко Г.С. и др. Сопротивление материалов. – Киев: Наукова думка, 1983. – 672 с.
4. Беляев Н.М. Сопротивление материалов. – М.: Высш. шк., 1976. – 608 с.
5. Долинский Ф.В., Михайлов М.М. Краткий курс сопротивления материалов. – М.: Высш. шк., 1988. – 432 с.
6. Спепин П.А. Сопротивление материалов. – М.: Высш. шк., 1987. – 303 с.
7. Пирогов А.Н., Грачев В.Н., Гутиков В.П. Лабораторный практикум по курсу сопротивления материалов. – Кемерово: КемТИПП, 1988. – 94 с.
8. Пирогов А.Н. Сопротивление материалов. – Учебно-методический комплекс для студентов механических специальностей заочной (дистанционной) формы обучения. Учебное пособие. – Кемерово: КемТИПП, 2002.